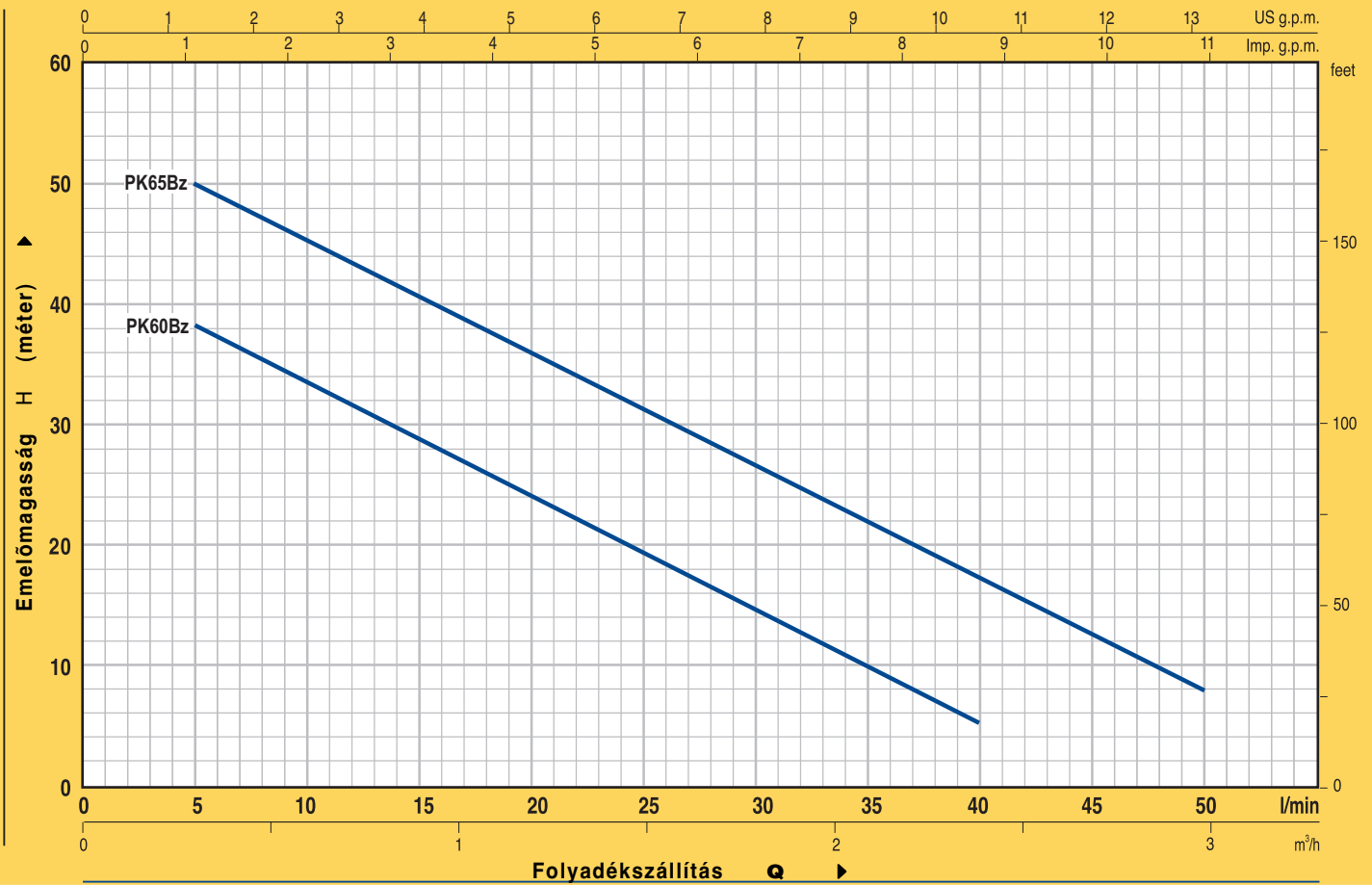
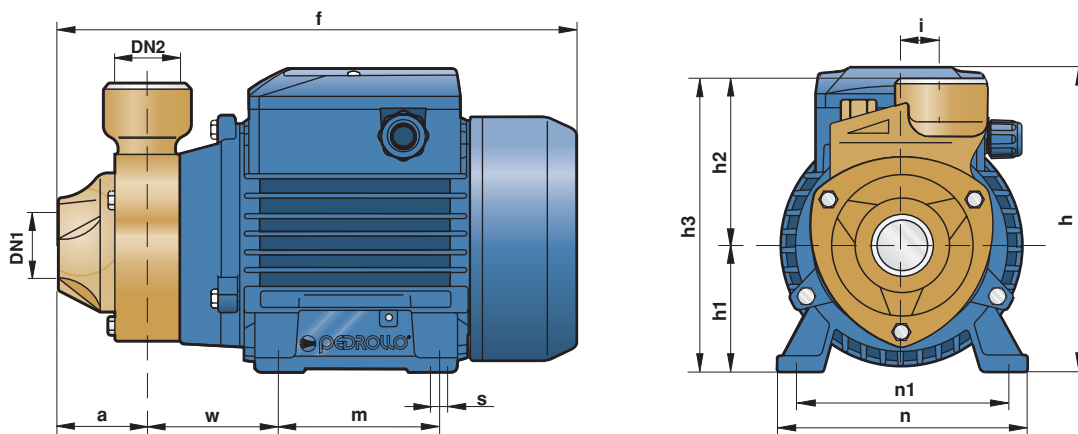


JELLEGGÖRBÉK ÉS TELJESÍTMÉNYADATOK n=2900 1/perc FORDULATSZÁMON


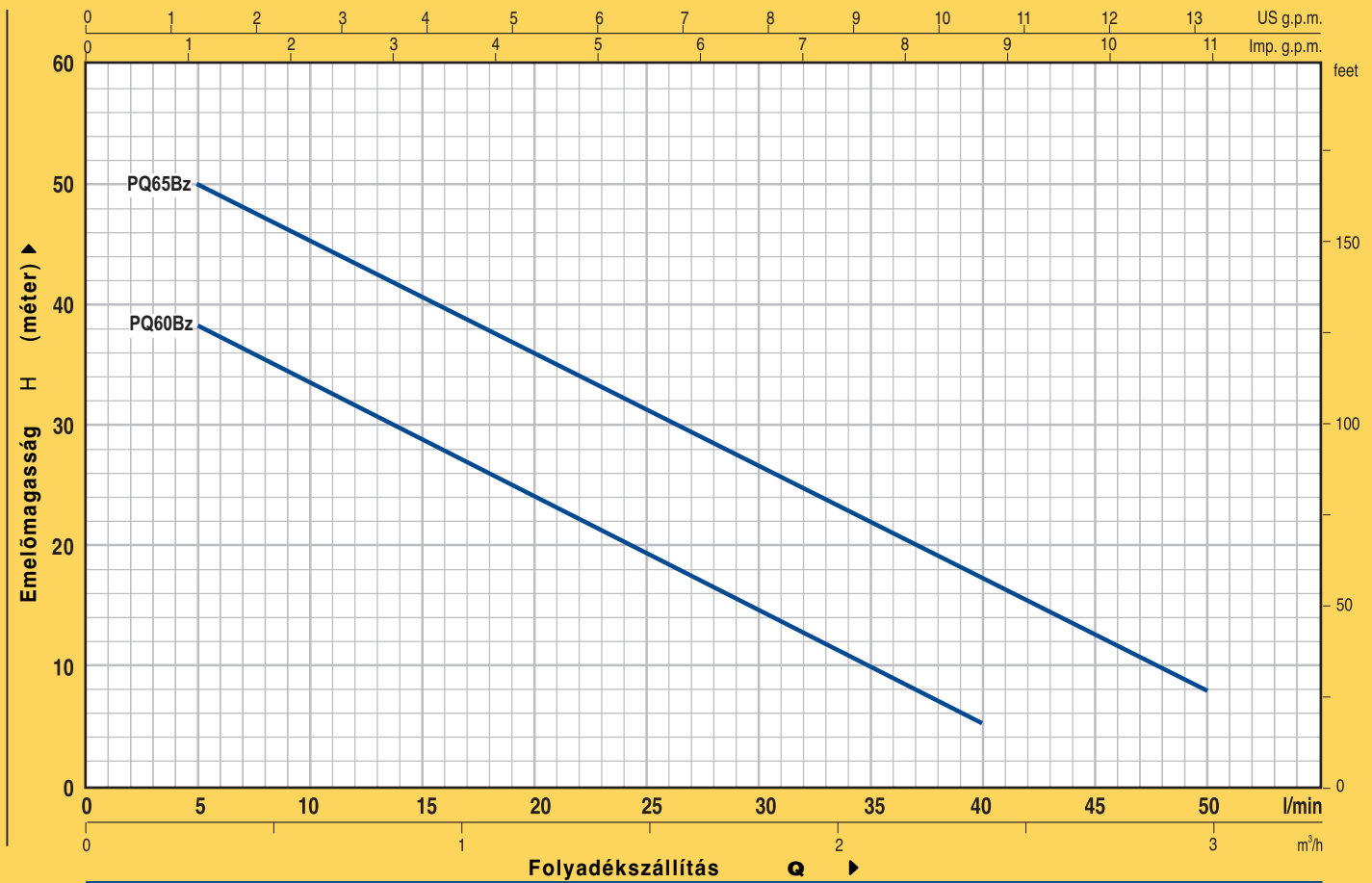
Típus		Teljesítmény		Q	m³/h										
Egyfázisú	Háromfázisú	kW	LE		0	0.3	0.6	0.9	1.2	1.5	1.8	2.1	2.4	3.0	
PKm 60-Bz	PK 60-Bz	0.37	0.50	l/perc	0	5	10	15	20	25	30	35	40	50	
PKm 65-Bz	PK 65-Bz	0.50	0.70	H méter	40	38	33.5	29	24	19.5	15	10	5		
					55	50	45.5	40.5	36	31	27	22	17	8	

Q = Folyadékszállítás H = Teljes manometrikus emelőmagasság

Jelleggörbe tolerancia az EN ISO 9906 App. A. szerint

MÉRETEK ÉS SÚLY


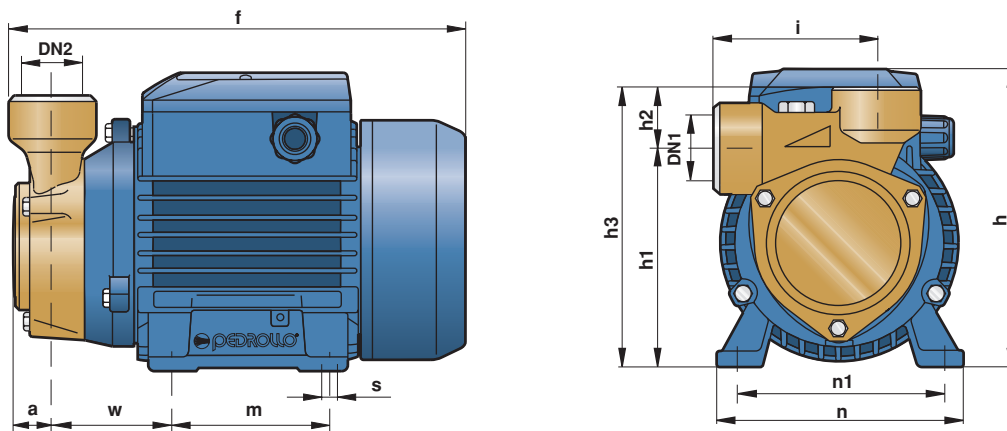
Típus		Csatlakozások		Méretek mm													kg	
Egyfázisú	Háromfázisú	DN1	DN2	a	f	h	h1	h2	h3	i	m	n	n1	w	s	1~	3~	
PKm 60-Bz	PK 60-Bz	1"	1"	42	243	152	63	75	138	20	80	120	100	55	7	5.7	5.7	
PKm 65-Bz	PK 65-Bz			48	258/250			80	143							8.1	6.8	

JELLEGGÖRBÉK ÉS TELJESÍTMÉNYADATOK n= 2900 1/perc FORDULATSZÁMON


Típus		Teljesítmény		Q	m³/h										
Egyfázisú	Háromfázisú	kW	LE		0	0.3	0.6	0.9	1.2	1.5	1.8	2.1	2.4	3.0	
PQm 60-Bz	PQ 60-Bz	0.37	0.50	l/perc	0	5	10	15	20	25	30	35	40	50	
PQm 65-Bz	PQ 65-Bz	0.50	0.70	H méter	40	38	33.5	29	24	19.5	15	10	5		
					55	50	45.5	40.5	36	31	27	22	17	8	

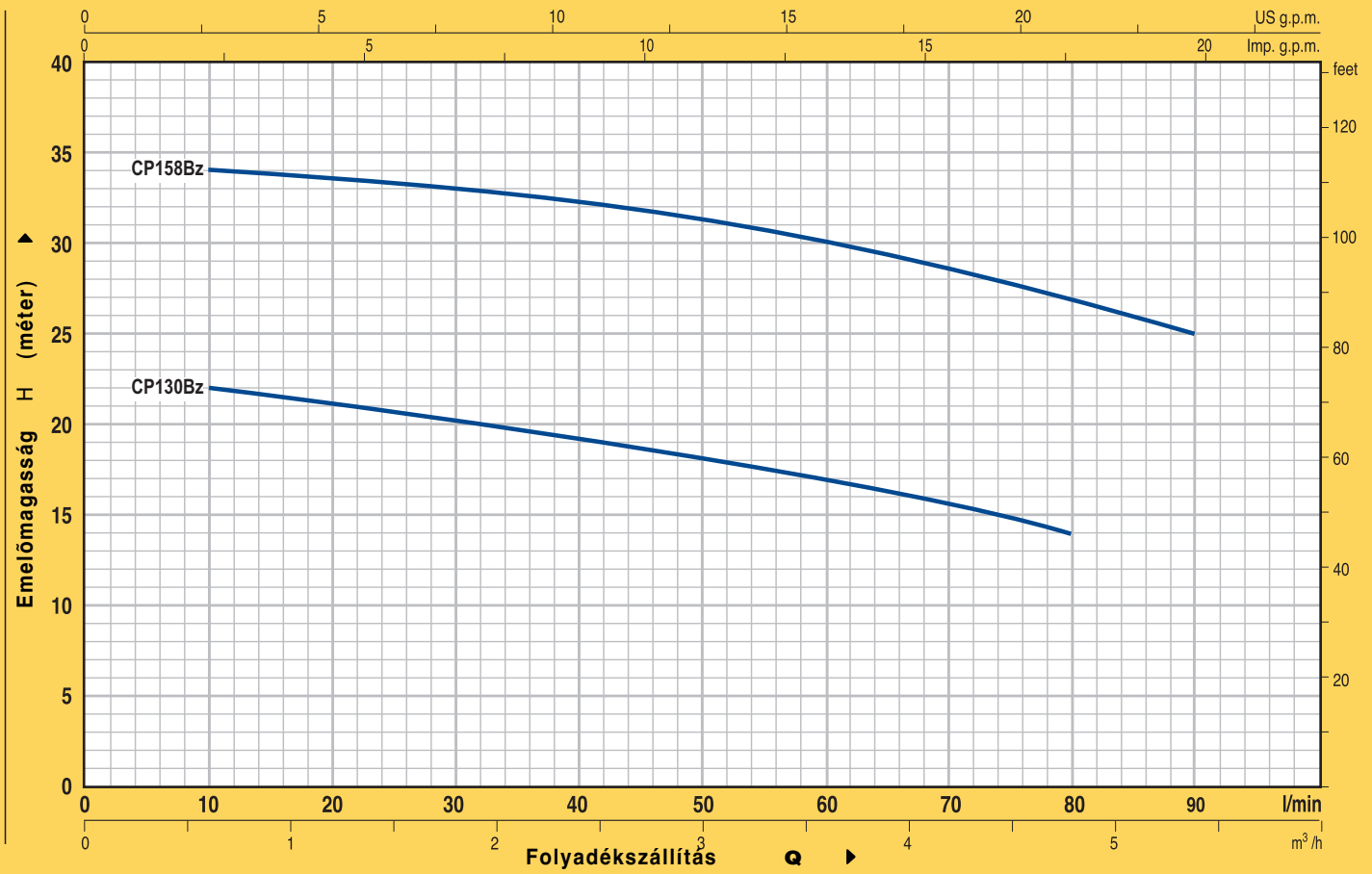
Q = Folyadékszállítás H = Teljes manometrikus emelőmagasság

Jelleggörbe tolerancia az EN ISO 9906 App. A. szerint

MÉRETEK ÉS SÚLY


Típus		Csatlakozások		Méretek mm												kg	
Egyfázisú	Háromfázisú	DN1	DN2	a	f	h	h1	h2	h3	i	m	n	n1	w	s	1~	3~
PQm 60-Bz	PQ 60-Bz	1"	1"	22	223	152	108	30	138	78	80	120	100	55	7	5.5	5.5
PQm 65-Bz	PQ 65-Bz	1"	1"	22	234/227	152	113	30	143	78	80	120	100	57	7	7.4	6.6

JELLEGGÖRBÉK ÉS TELJESÍTMÉNYADATOK n=2900 1/perc FORDULATSZÁMON

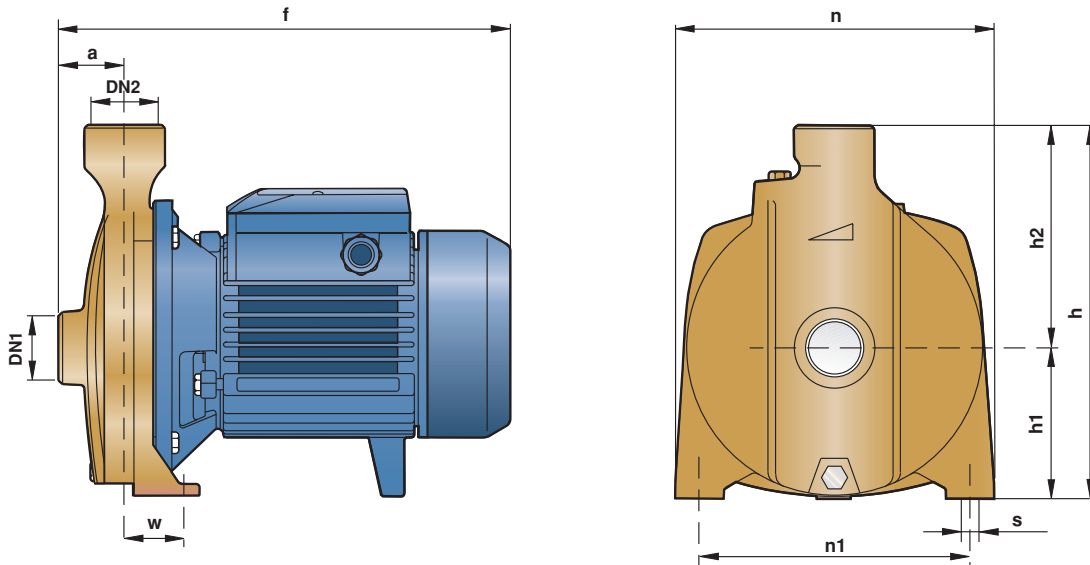


Típus		Teljesítmény		Q	m³/h									
Egyfázisú	Háromfázisú	kW	LE		0	0.6	1.2	1.8	2.4	3.0	3.6	4.2	4.8	5.4
CPm 130-Bz	CP 130-Bz	0.37	0.50	l/perc	0	10	20	30	40	50	60	70	80	90
	CPm 158-Bz	0.75	1	H méter	23	22	21	20	19	18	17	15.5	14	
	CP 158-Bz	0.75	1		36	34	33.5	33	32.5	31.5	30	28.5	27	25

Q = Folyadékszállítás H = Teljes manometrikus emelőmagasság

Jelleggörbe tolerancia az EN ISO 9906 App. A. szerint

MÉRETEK ÉS SÚLY



Típus		Csatlakozások		Méretetek mm										kg	
Egyfázisú	Háromfázisú	DN1	DN2	a	f	h	h1	h2	n	n1	w	s	1~	3~	
CPm 130-Bz	CP 130-Bz	1"	1"	42	259	205	82	123	165	135	41	10	8.5	8.3	
CPm 158-Bz	CP 158-Bz	1"	1"		285	240	92	148	190	160	38		12.8	12.3	