



## TELJESÍTMÉNYTARTOMÁNY

Szállítási teljesítmény: 50 l/perc-ig (3 m<sup>3</sup>/h)  
Emelőmagasság: 51 m-ig

## MŰKÖDÉSI FELTÉTELEK

Manometrikus szívómélység: 9 m-ig  
Folyadék hőmérséklet: + 90°C-ig (+55°C gázolaj/petróleum esetében)  
Környezeti hőmérséklet: + 40°C-ig

## KONSTRUKCIÓS ÉS BIZTONSÁGTECHNIKAI SZABVÁNYOK

EN 60 335-1  
IEC 335-1  
CEI 61-150

EN 60034-1  
IEC 34-1  
CEI 2-3



## ÜZEMBE HELYEZÉS ÉS HASZNÁLAT

EZEK A SZIVATTYÚK GÁZOLAJ/PETRÓLEUM, KOPTATÓ ANYAGOT NEM TARTALMAZÓ TISZTA VÍZ, VALAMINT AZ ALKATRÉSZEKRE KÉMIAILAG NEM AGRESSZÍV FOLYADÉKOK SZIVATTYÚZÁSÁRA AJÁNLOTTAK. AZ ÖNFELSZÍVÓ SZIVATTYÚKRA JELLEMZŐ MŰKÖDÉSI TULAJDONSÁGAIKNAK ÉS KOMPAKT KIVITELEZÉSÜKNEK KÖSZÖNHETŐEN KÜLÖNÖSEN ALKALMASAK KIS MENNYISÉGŰ, VAGY RENDSZERTELENŰ MEGJELENŐ, GÁZZAL KEVEREDETT FOLYADÉKOK TOVÁBBÍTÁSÁRA.

A szivattyút zárt, az időjárás hatásaitól védett helyre kell telepíteni.

**A GARANCIA 2 ÉV** az általános értékesítési feltételeinknek megfelelően.

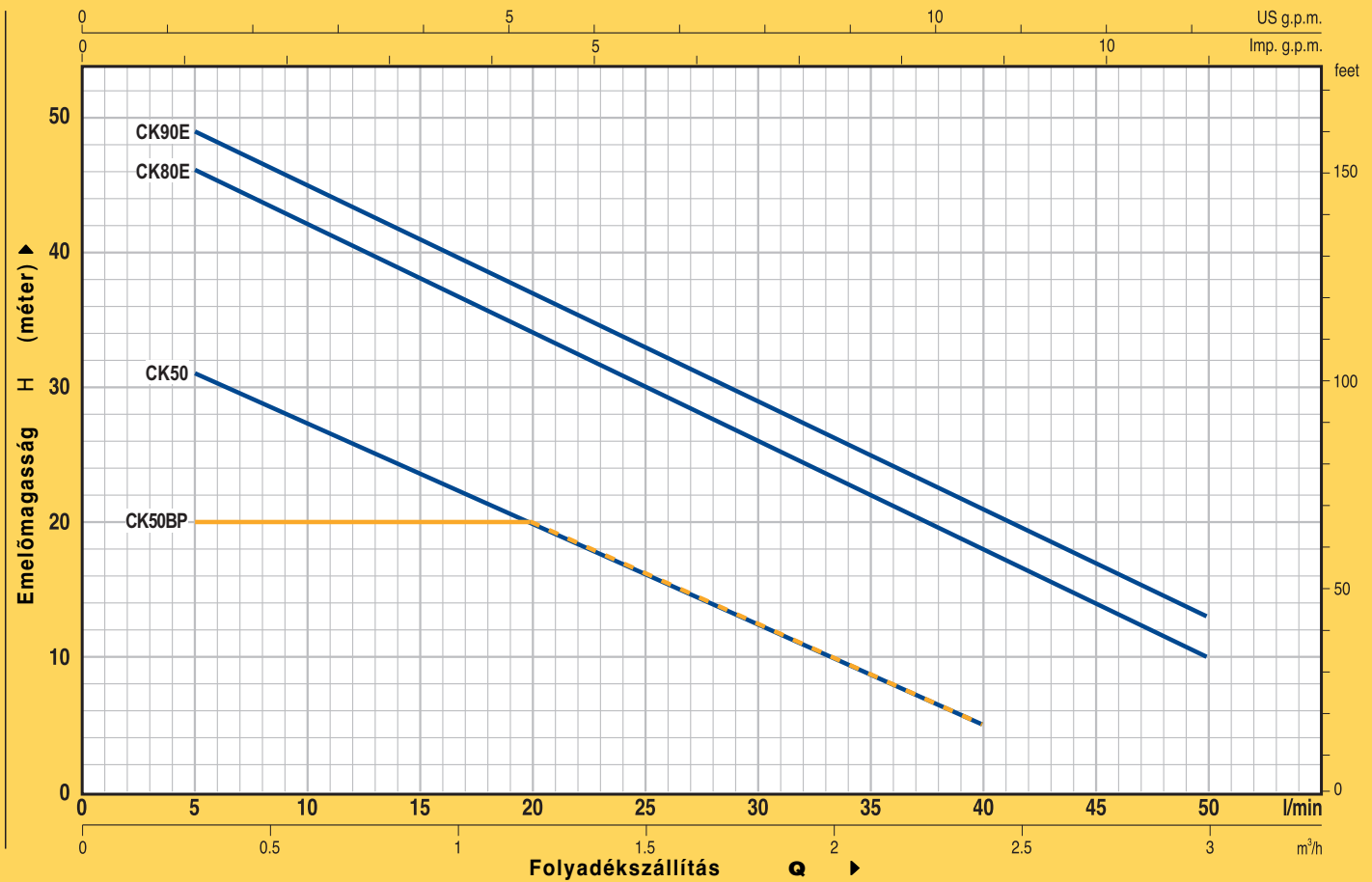
## FELÉPÍTÉS

- **SZIVATTYÚHÁZ:** öntvény, ISO 228/1 csavarmentes csöcsatlakozókkal
- **MOTORPAJZS:** (szabadalmi szám: 1289150) alumínium, rézötívözet betéttel: megkönnyíti az indítást, mivel hosszabb állásidő alatt is megakadályozza a járókerék megszorulását
- **JÁRÓKERÉK:** rézötívözet, nyitott lapátú radiális áramlási típusú
- **MOTORTENGELY:** EN 10088-3 - 1.4104 rozsdamentes acél
- **TENGELYTÖMÍTÉS:** kerámia - grafit - VITON
- **MOTOR:** a szivattyúk megfelelően méretezett, csendes üzemű, zárt, saját hűtőventillátorral ellátott, folyamatos üzemmódra alkalmas PEDROLLO gyártmányú elektromos motorral vannak összeépítve.  
**CKm:** 230 V - 50 Hz egyfázisú motor, beépített kondenzátorral és hővédelemmel  
**CK:** 230/400 V - 50 Hz háromfázisú motor
- **SZIGETELÉSI OSZTÁLY:** F. ● **VÉDELMI BESOROLÁS:** IP 44.
- **TÍPUSVÉDJEJEGY**

## MEGRENDELHETŐVLÁTOZAT

- ⇒ **CKm/INT** elektromos szivattyú megszakító kapcsolóval és Schuko típusú villásdugóval szerelt elektromos kábellel
- ⇒ **CKm 50-BP/NZ** elektromos szivattyú alumínium töltőpisztollyal és 4 méter acélspirállal erősített tömlővel
- ⇒ speciális tengelytömítéssel
- ⇒ eltérő feszültségű vagy 60 Hz frekvenciájú motorral
- ⇒ IP 55 védelmi besorolással

**JELLEGGÖRBÉK ÉS TELJESÍTMÉNYADATOK n= 2900 1/perc FORDULATSZÁMON**

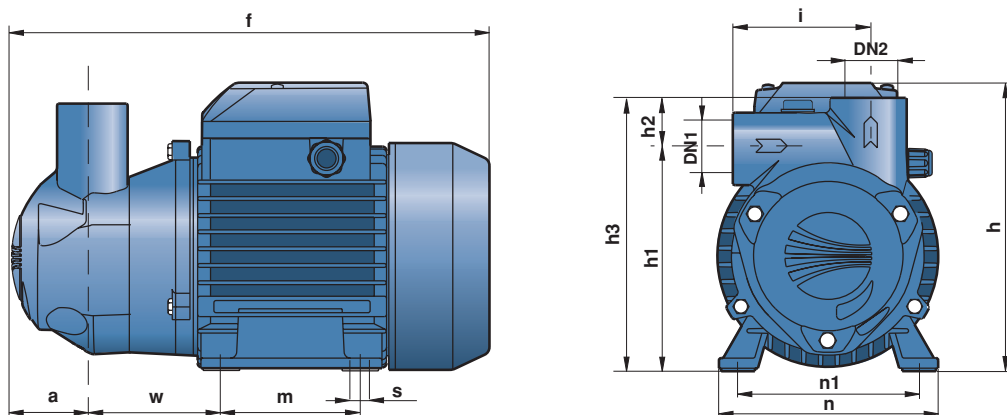


Típus		Teljesítmény		Q m³/h l/perc	0	0.3	0.6	0.9	1.2	1.5	1.8	2.1	2.4	3.0
Egyfázisú	Háromfázisú	kW	LE		0	5	10	15	20	25	30	35	40	50
CKm 50	CK 50	0.37	0.50	H méter	35	31	27	24	20	16	13	9	5	
CKm 50-BP	CK 50-BP	0.25	0.33		20	20	20	20	20	16.5	13	9	5	
CKm 80-E	CK 80-E	0.60	0.85		48	46	42	38	34	30	26	22	18	10
CKm 90-E	CK 90-E	0.75	1		51	49	45	41	37	33	29	25	21	13

Q = Folyadékszállítás H = Teljes manometrikus emelőmagasság

Jelleggörbe tolerancia az EN ISO 9906 App. A. szerint

**MÉRETEK ÉS SÚLY**



Típus		Csatlakozások		Méretek mm														kg	
Egyfázisú	Háromfázisú	DN1	DN2	a	f	h	h1	h2	h3	i	m	n	n1	w	s	1~	3~		
CKm 50	CK 50	3/4"	3/4"	41	260	159	128	25	153	75	80	120	100	69	7	7.3	6.8		
CKm 50-BP	CK 50-BP			44	263											11.6	10.8		
CKm 80-E	CK 80-E	1"	1"	50	296	179	136	31	167	81	90	134	112	77		11.8	11.0		
CKm 90-E	CK 90-E																		