



#### TELJESÍTMÉNYADATOK

Szállítási teljesítmény: 160 l/perc-ig (9.6 m<sup>3</sup>/h)  
Emelőmagasság: 58 m-ig

#### MŰKÖDÉSI FELTÉTELEK

Manometrikus szívómélység: 7 m-ig  
Folyadék hőmérséklet: + 90°C-ig  
Folyadék hőmérséklet a CPX (tecopolimer járókerék) változatnál: + 40°C-ig  
Környezeti hőmérséklet: + 40°C-ig

#### KONSTRUKCIÓS ÉS BIZTONSÁGTECHNIKAI SZABVÁNYOK

EN 60034-1  
IEC 34-1  
CEI 2-3



#### ÜZEMBE HELYEZÉS ÉS HASZNÁLAT

Ezek a szivattyúk tiszta víz és az alkatrészekre kémiailag semleges folyadékok szivattyúzására alkalmasak.

**A MEGBÍZHATÓSÁGUKNAK ÉS MINIMÁLIS KARBANTARTÁSI IGÉNYÜKNEK KÖSZÖNHETŐEN KIVÁLÓAN ALKALMASAK HÁZTARTÁSI ÉS LAKOSSÁGI ALKALMAZÁSRA, KÜLÖNÖSEN KIS- ÉS KÖZÉPMÉRETŰ VÍZELLÁTÓ RENDSZEREKBE BEÉPÍTVE, VALAMINT HÁZIKERTEK ÉS KIS PARKOK ÖNTÖZÉSÉRE.**

A szivattyút zárt, az időjárás hatásaitól védett helyre kell telepíteni.

**A GARANCIA 2 ÉV** az általános értékesítési feltételeinknek megfelelően.

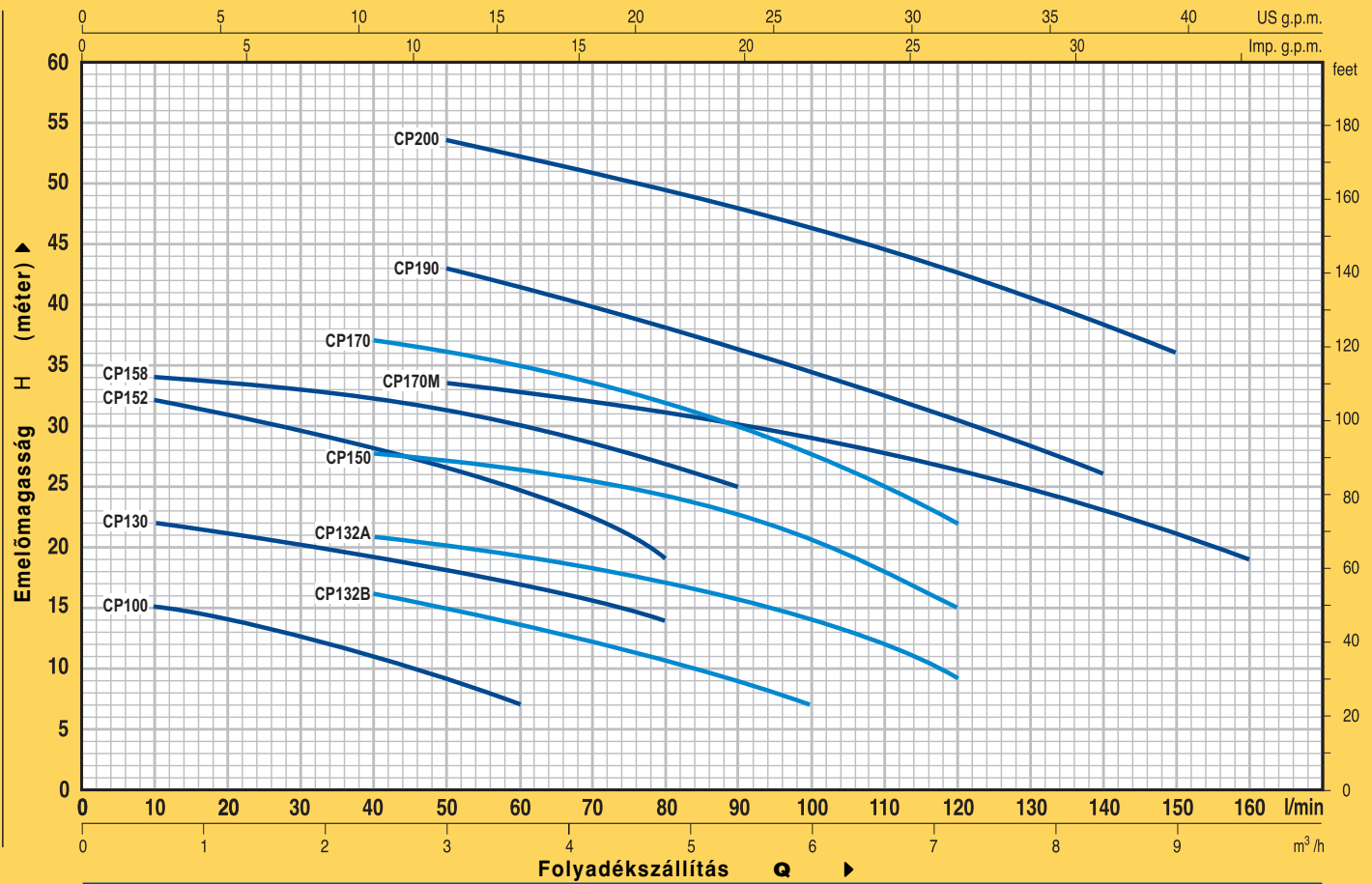
#### FELÉPÍTÉS

- **SZIVATTYÚHÁZ:** öntvény, ISO 228/1 szívó- és nyomócső csatlakozókkal
- **SZIVATTYÚHÁZ FEDÉL:** AISI 304 rozsdamentes acél, vagy nagyobb teljesítményű modellek esetében öntvény
- **RÉZÖTVÖZET JÁRÓKERÉK:** a CP 100, CP 132, CP 152, CP 150, CP 170, CP 190, CP 200 modellek esetében
- **ROZSDAMENTES ACÉL JÁRÓKERÉK:** a CP130, CP158 esetében
- **MOTORTENGELY:** EN 10088-3 - 1.4104 rozsdamentes acél
- **TENGELYTÖMÍTÉS:** kerámia - grafit - NBR
- **MOTOR:** a szivattyúk megfelelően méretezett, csendes üzemű, zárt, saját hűtőventillátorral ellátott, folyamatos üzemmódra alkalmas PEDROLLO gyártmányú elektromos motorral vannak összeépítve.  
CPm: 230 V - 50 Hz egyfázisú motor beépített kondenzátorral és hővédelemmel  
CP: 230/400 V - 50 Hz háromfázisú motor
- **SZIGETELÉSI OSZTÁLY:** F. ● **VÉDELMI BESOROLÁS:** IP 44.
- **TÍPUVÉDJEGY sz. 72753**

#### MEGRENDELHETŐVLÁTOZAT

- ⇒ elektromos szivattyú **tecopolimer** járókerékkel (CPm...X - CP...X)
- ⇒ speciális tengelytömítéssel
- ⇒ eltérő feszültségű vagy 60 Hz frekvenciájú motorral

**JELLEGGÖRBÉK ÉS TELJESÍTMÉNYADATOK n= 2900 1/perc FORDULATSZÁMON**

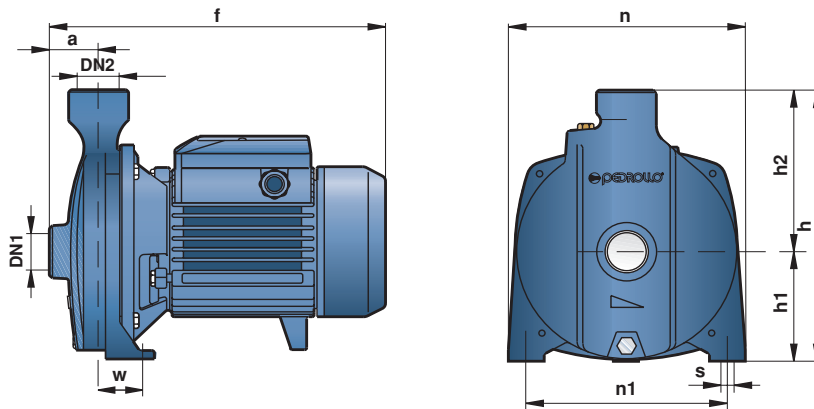


Típus		Teljesítmény		Q	m³/h																		
Egyfázisú	Háromfázisú	kW	LE		0	0.6	1.2	1.8	2.4	3.0	3.6	4.2	4.8	5.4	6.0	6.6	7.2	7.8	8.4	9.0	9.6		
CPm 100	CP 100	0.25	0.33	H méter	16	15	14	12.5	11	9	7												
CPm 130	CP 130	0.37	0.50		23	22	21	20	19	18	17	15.5	14										
CPm 132B	CP 132B	0.45	0.60		20	—	18	17	16	15	13.5	12	10.5	9	7								
CPm 132A	CP 132A	0.60	0.85		23	—	22	21.5	21	20	19	18	17	16	14	12	9						
CPm 152	CP 152	0.55	0.75		33	32	31	29.5	28.5	27	25	23	19										
CPm 150	CP 150	0.75	1		29.5	—	29	28.5	28	27.5	26.5	26	24.5	23	21	18	15						
CPm 158	CP 158	0.75	1		36	34	33.5	33	32.5	31.5	30	28.5	27	25									
CPm 170	CP 170	1.1	1.5		41	—	—	38	37	36	35	33.5	32	30	27.5	25	22						
CPm 170M	CP 170M	1.1	1.5		36	—	—	35	34.5	33.5	33	32	31	30	29	28	26.5	25	23	21	19		
CPm 190	CP 190	1.5	2		50	—	—	46	44.5	43	41.5	40	38	36	34.5	32.5	30.5	28	26				
—	CP 200	2.2	3		58	—	—	55	54.5	53.5	52	51	49.5	48	46	44.5	42.5	40.5	38.5	36			

Q = Folyadékszállítás H = Teljes manometrikus emelőmagasság

Jelleggörbe tolerancia az EN ISO 9906 App. A. szerint

**MÉRETEK ÉS SÚLY**



Típus		Csatlakozások		Méret mm								kg		
Egyfázisú	Háromfázisú	DN1	DN2	a	f	h	h1	h2	n	n1	w	s	1~	3~
CPm 100	CP 100	1"	1"	42	247	187	77	110	148	118	45	10	6.8	6.9
CPm 130	CP 130												7.8	7.6
CPm 132B	CP 132B												8.0	7.5
CPm 132A	CP 132A												8.4	8.1
CPm 152	CP 152												11.5	11.5
CPm 150	CP 150												12.5	11.3
CPm 158	CP 158	12.1	11.6											
CPm 170-170M	CP 170-170M	1 1/4"	1"	51	367	260	110	150	206	165	44.5	11	19.2	18.5
CPm 190	CP 190												25.0	24.2
—	CP 200				364	290	115	175	242	206	32.5		-	25.5