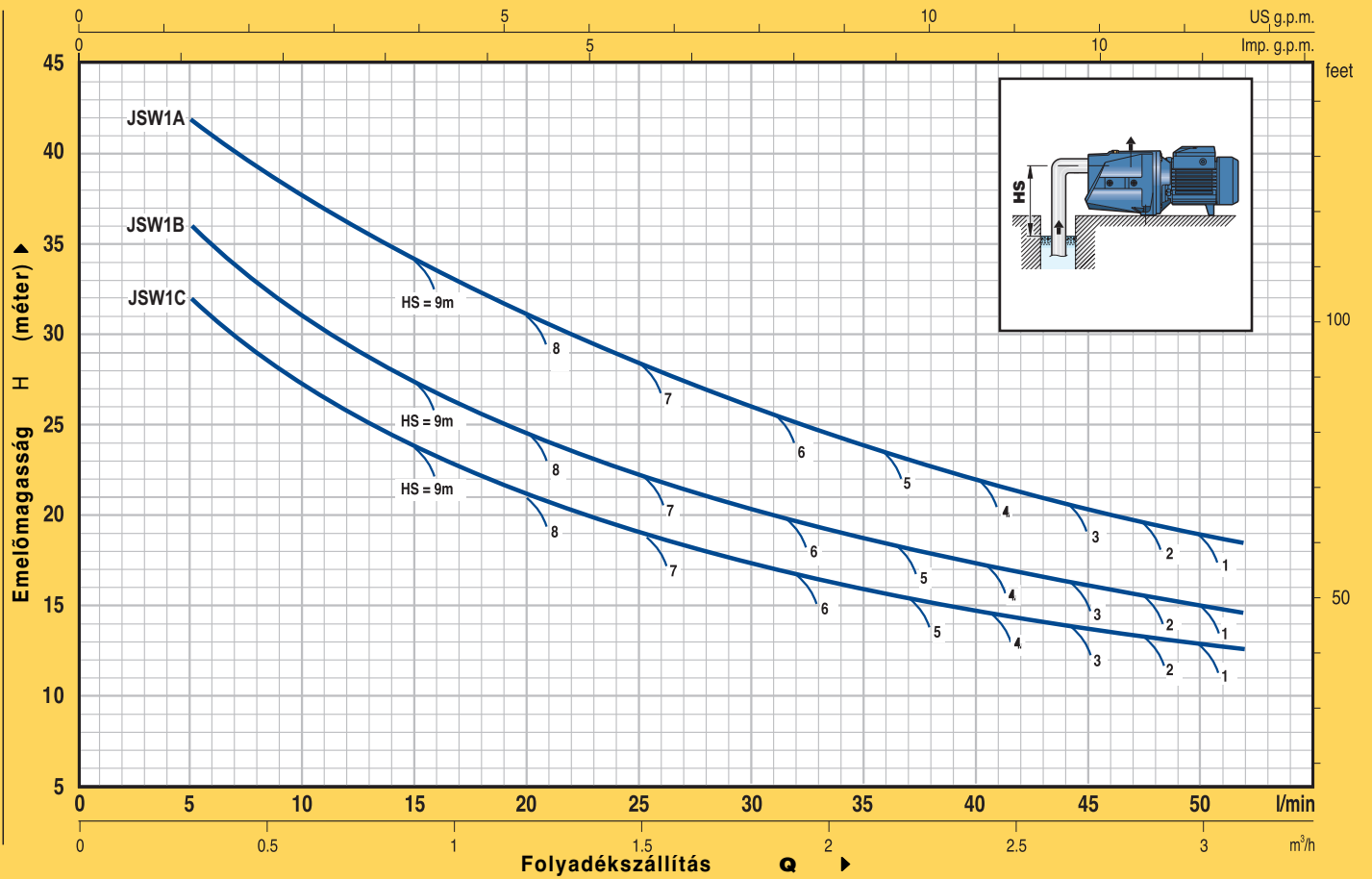


JELLEGGÖRBÉK ÉS TELJESÍTMÉNYADATOK n= 2900 1/perc FORDULATSZÁMON

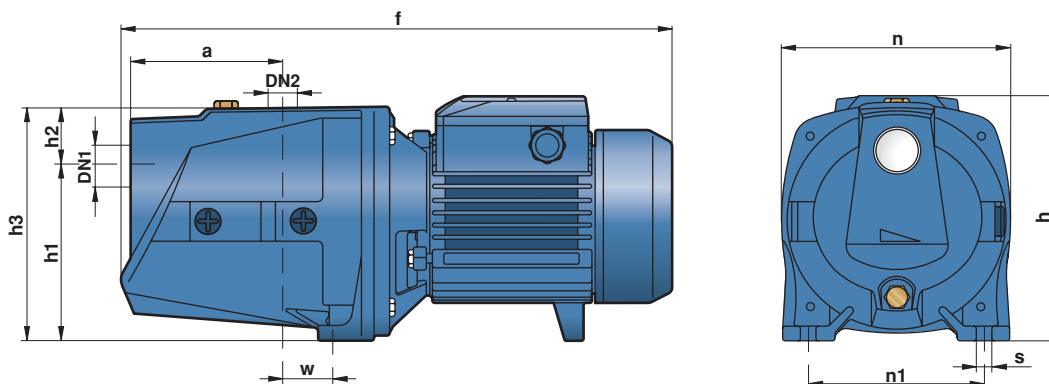


Típus		Teljesítmény		Q	m³/h														
Egyfázisú	Háromfázisú	kW	LE		0	0.3	0.6	0.9	1.2	1.5	1.8	2.1	2.4	2.7	3.0				
JSWm 1C	JSW 1C	0.37	0.50	l/perc	0	5	10	15	20	25	30	35	40	45	50				
JSWm 1B	JSW 1B	0.50	0.70	H méter	35	32	27	24	21	19	17	16	15	14	13				
JSWm 1A	JSW 1A	0.60	0.85		41	36	31	27	24	22	20	19	17	16	15				
					47	42	38	34	31	28.5	26	24	22	21.5	19				

Q = Folyadékszállítás H = Teljes manometrikus emelőmagasság

Jelleggörbe tolerancia az EN ISO 9906 App. A. szerint

MÉRETEK ÉS SÚLY



Típus		Csatlakozások		Méretek mm										kg	
Egyfázisú	Háromfázisú	DN1	DN2	a	f	h	h1	h2	h3	n	n1	w	s	1~	3~
JSWm 1C	JSW 1C	1"	1"	115	379	171	127	33.5	160.5	160	124	24	10	9.3	9.1
JSWm 1B	JSW 1B				387/379									10.0	9.5
JSWm 1A	JSW 1A				10.2									10.1	