



TELJESÍTMÉNYTARTOMÁNY

Szállítási teljesítmény: 90 l/perc-ig (5.4 m³/h)
Emelőmagasság: 100 m-ig

MŰKÖDÉSI FELTÉTELEK

Manometrikus szívómélység: 8 m-ig
Folyadék hőmérséklet: + 90°C-ig
Környezeti hőmérséklet: + 40°C-ig

KONSTRUKCIÓS ÉS BIZTONSÁGTECHNIKAI SZABVÁNYOK

EN 60034-1
IEC 34-1
CEI 2-3



ÜZEMBE HELYEZÉS ÉS HASZNÁLAT

Ezek a szivattyúk koptató hatású szilárd részecskéket nem tartalmazó tiszta víz és kémiaiilag semleges folyadékok szivattyúzására alkalmasak. **EZEN SZIVATTYÚKAT HIDRAULIKUS JELLEMZŐIK ÉS KOMPAKT KIVITELŰK ALKALMASSÁ TESZIK IPARI ALKALMAZÁSRA.** A szivattyút zárt, az időjárás hatásaitól védett helyre kell telepíteni.

A GARANCIA 2 ÉV az általános értékesítési feltételeinknek megfelelően.

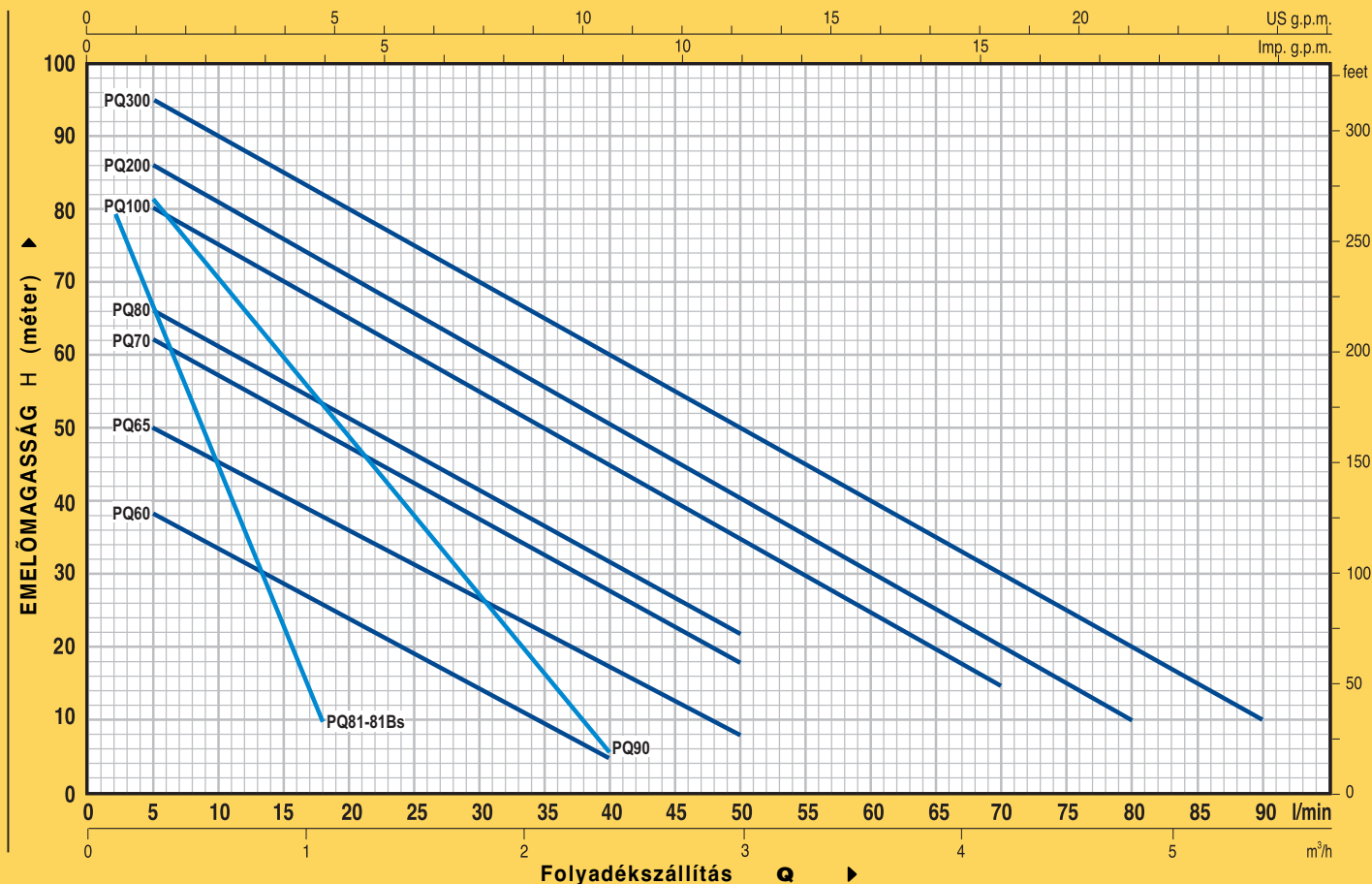
FELÉPÍTÉS

- **SZIVATTYÚHÁZ:** öntvény, ISO 228/1 csavarmentes szívó- és nyomócső csatlakozókkal
- **SZIVATTYÚHÁZ:** a PQ 81-Bs esetében **rézötvözet**
- **MOTORPAJZS (szabadalmi szám: 1289150):** alumínium, **rézötvözet** betéttel: megkönnyíti az indítást, mivel hosszabb állásidő alatt is megakadályozza a járókerék megszorulását
- **JÁRÓKERÉK:** **rézötvözet**, radiális perifériális áramlási típusú.
- **MOTORTENGELY:** EN 10088-3 - 1.4104 rozsdamentes acél
- **TENGELYTÖMÍTÉS:** kerámia - grafit - NBR
- **MOTOR:** a szivattyúk megfelelően méretezett, csendes üzemű, zárt, saját hűtőventilátorral ellátott, folyamatos üzemmódra alkalmas PEDROLLO gyártmányú elektromos motorral vannak összeépítve.
PQm: 230 V - 50 Hz egyfázisú motor beépített kondenzátorral és hővédelemmel
PQ: 230/400 V - 50 Hz háromfázisú motor
- **SZIGETELÉSI OSZTÁLY:** F. ● **VÉDELMI BESOROLÁS:** IP 44.
- **TÍPUSVÉDJEGY sz. 72753**

MEGREDELHETŐVLÁTOZAT

- ⇒ EN 10088-3 - 1.4401 (AISI 316) rozsdamentes acél szivattyútengellyel
- ⇒ speciális tengelytömítéssel
- ⇒ IP 55 védelmi besorolással
- ⇒ eltérő feszültségű vagy 60 Hz frekvenciájú motorral

JELLEGGÖRBÉK ÉS TELJESÍTMÉNYADATOK n=2900 1/perc FORDULATSZÁMON



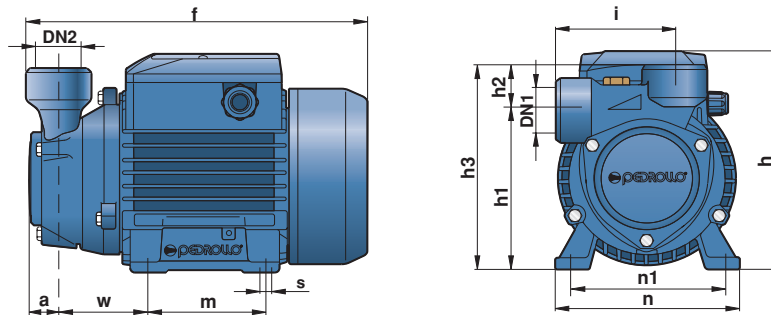
Típus		Teljesítmény		Q	m³/h															
Egyfázisú	Háromfázisú	kW	LE		l/perc	0	0.3	0.6	0.9	1.2	1.5	1.8	2.1	2.4	3.0	3.6	4.2	4.8	5.4	
PQm 60	PQ 60	0.37	0.50	H méter	40	38	33.5	29	24	19.5	15	10	5							
PQm 65	PQ 65	0.50	0.70		55	50	45.5	40.5	36	31	27	22	17	8						
PQm 70	PQ 70	0.60	0.85		65	62	57	52	47	42	37	32	27	18						
PQm 80	PQ 80	0.75	1		70	66	61	56	51	46	41	36.5	31	22						
PQm 90	PQ 90	0.75	1		90	82	71	60	49	38	27	17	5							
PQm 100	PQ 100	1.1	1.5		85	80	75	70	65	60	55	50	45	35	25	15				
PQm 200	PQ 200	1.5	2		90	86	81	76	71	65.5	60	55	50	40	30	20	10			
—	PQ 300	2.2	3		100	95	90	85	80	75	70	65	60	50	40	30	20	10		

Típus		Teljesítmény		Q	m³/h										
Egyfázisú	Háromfázisú	kW	LE		l/perc	0	0.12	0.24	0.36	0.48	0.60	0.72	0.84	0.96	1.08
PQm 81	PQ 81	0.50	0.70	H méter	90	80	71	63	54	45	37	28	19	10	
PQm 81-Bs	PQ 81-Bs	0.50	0.70		90	80	71	63	54	45	37	28	19	10	

Q = Folyadék szállítás H = Teljes manometrikus emelőmagasság

Jelleggörbe tolerancia az EN ISO 9906 App. A. szerint

MÉRETEK ÉS SÚLY



Típus		Csatlakozások		Méret mm											kg		
Egyfázisú	Háromfázisú	DN1	DN2	a	f	h	h1	h2	h3	i	m	n	n1	w	s	1~	3~
PQm 60	PQ 60	1"	1"	22	223	152	108	30	138	78	80	120	100	55	7	5.3	5.3
PQm 65	PQ 65				234/227		113		143					57		7.1	6.3
PQm 70	PQ 70				253		121		151					62		9.9	8.9
PQm 80	PQ 80				179		121		151					62		10.0	8.8
PQm 81	PQ 81	1/2"	1/2"	18	227/220	152	118	23	141	71	80	120	100	58	9	6.7	6.8
PQm 81-Bs	PQ 81-Bs													6.8		6.8	
PQm 90	PQ 90	3/4"	3/4"	22	253	179	126	27	153	84	90	138	112	62	9	10.0	9.0
PQm 100	PQ 100													14.8		14.3	
PQm 200	PQ 200													15.7		14.8	
—	PQ 300	1"	1"	25	318	212	140	30	170	89	100	158	125	85	9	15.7	15.7