

# 2-5CR

## Electropompes centrifuges multicellulaires



### 2-5CR

Roue: **acier inox AISI 304**



### 2-5CR X

Roue: **Noryl**

 Eaux claires

 Usage domestique

 Usage résidentiel



### PLAGE DES PERFORMANCES

- Débit jusqu'à **130 l/min** (7.8 m<sup>3</sup>/h)
- Hauteur manométrique totale jusqu'à **67 m**

### LIMITES D'UTILISATION

- Hauteur manométrique d'aspiration jusqu'à **7 m**
- Température du liquide:
  - de **-10 °C** à **+60 °C** pour 2-5CR
  - de **-10 °C** à **+40 °C** pour 2-5CR X
- Température ambiante jusqu'à **+40 °C**
- Pression maxi dans le corps de pompe **7 bar**
- Service continu **S1**

### EXÉCUTION ET NORMES DE SÉCURITÉ

EN 60335-1  
IEC 60335-1  
CEI 61-150

EN 60034-1  
IEC 60034-1  
CEI 2-3



### CERTIFICATIONS

Société avec système de gestion certifié DNV  
ISO 9001: QUALITE



### UTILISATIONS ET INSTALLATIONS

Elles sont conseillées pour pomper de l'eau propre et des liquides chimiquement neutres vis-à-vis des matériaux de la pompe. Grâce à leur fiabilité et à leur faible niveau de bruit, elles sont largement utilisées dans le secteur domestique et, en particulier, pour la distribution de l'eau, associées à des réservoirs surpresseurs de taille petite ou moyenne, pour l'irrigation de potagers et de jardins, etc. Elles doivent être installées dans des lieux fermés ou à l'abri des intempéries.

### EXÉCUTIONS SUR DEMANDE

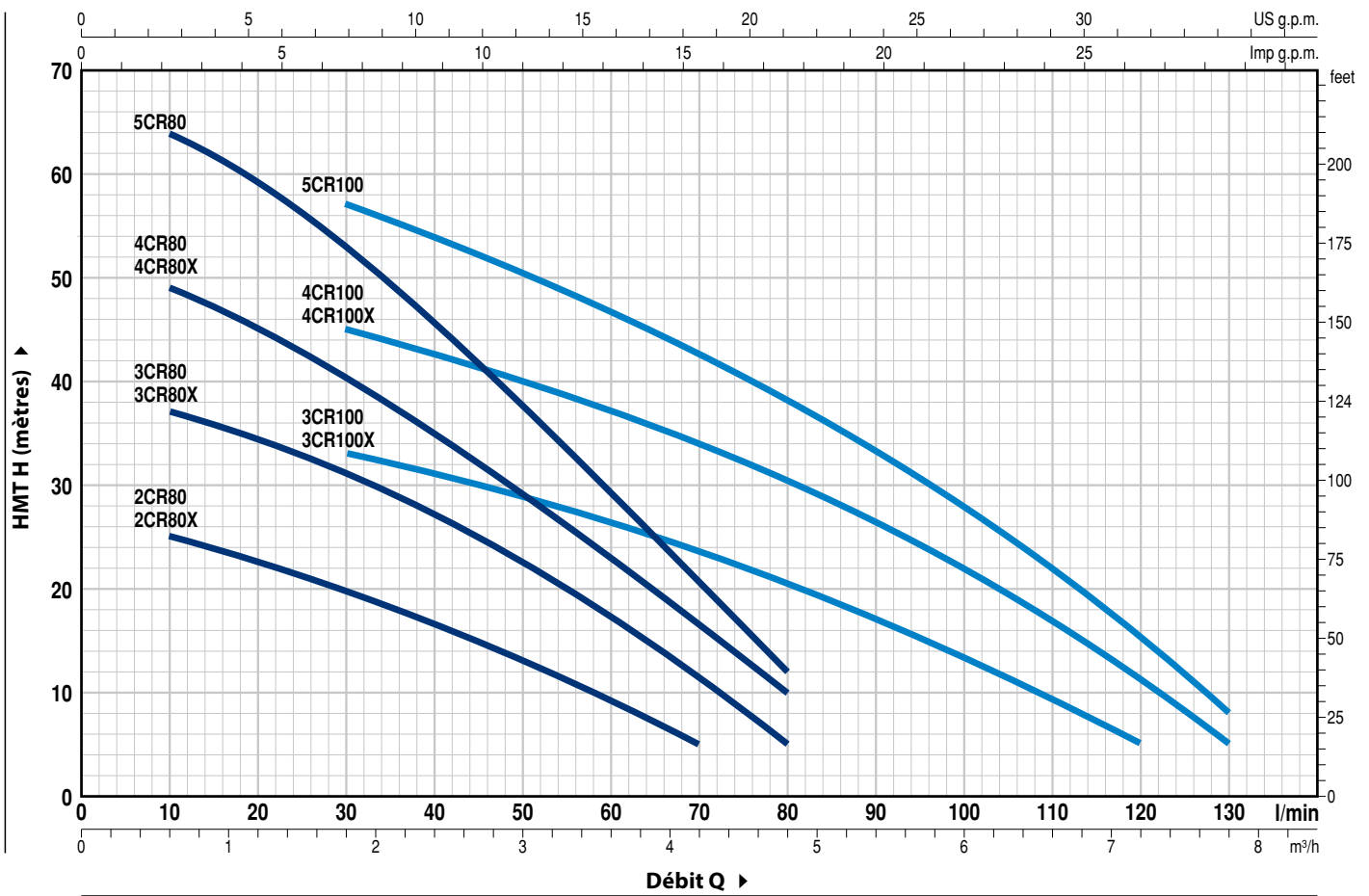
- Garniture mécanique spéciale
- Autres tensions ou fréquence à 60 Hz

### GARANTIE

2 ans selon nos conditions générales de vente

# COURBES ET CARACTÉRISTIQUES DE PERFORMANCE

50 Hz n= 2900 min<sup>-1</sup> HS= 0 m



TYPE		PUISSANCE (P <sub>2</sub> )			Q	H																			
Monophasé	Triphasé	kW	HP	▲		m <sup>3</sup> /h	0	0.3	0.6	0.9	1.2	1.5	1.8	2.4	3.0	3.6	4.2	4.8	5.4	6.0	6.6	7.2	7.8		
						l/min	0	5	10	15	20	25	30	40	50	60	70	80	90	100	110	120	130		
2CRm 80 2CRm 80X	2CR 80 2CR 80X	0.37	0.50	IE2	H mètres	27	26	25	24	22.5	21	20	16.5	13	9	5									
3CRm 80 3CRm 80X	3CR 80 3CR 80X	0.45	0.60			40	38	37	36	34.5	33	31	27	22.5	17	11	5								
4CRm 80 4CRm 80X	4CR 80 4CR 80X	0.55	0.75			52	50	49	47	44.5	42	40	34	28.5	22.5	16	10								
5CRm 80	5CR 80	0.75	1			67	66	64	62	59	56	53	45.5	37.5	29.5	20.5	12								
3CRm 100 3CRm 100X	3CR 100 3CR 100X	0.55	0.75	IE2		38	37	36	35	34.5	33.5	33	31	28	26	23	20	17	13.5	10	5				
4CRm 100 4CRm 100X	4CR 100 4CR 100X	0.75	1			50	50	49	48	47	46	45	42	39.5	37	34	30.5	26.5	22	17	11	5			
5CRm 100	5CR 100	1.1	1.5	IE3		63	62	61.5	60.5	59.5	58	57	53.5	50.5	46.5	42.5	38	33	28	22	15	8			

Q = Débit H = Hauteur manométrique totale HS = Hauteur d'aspiration

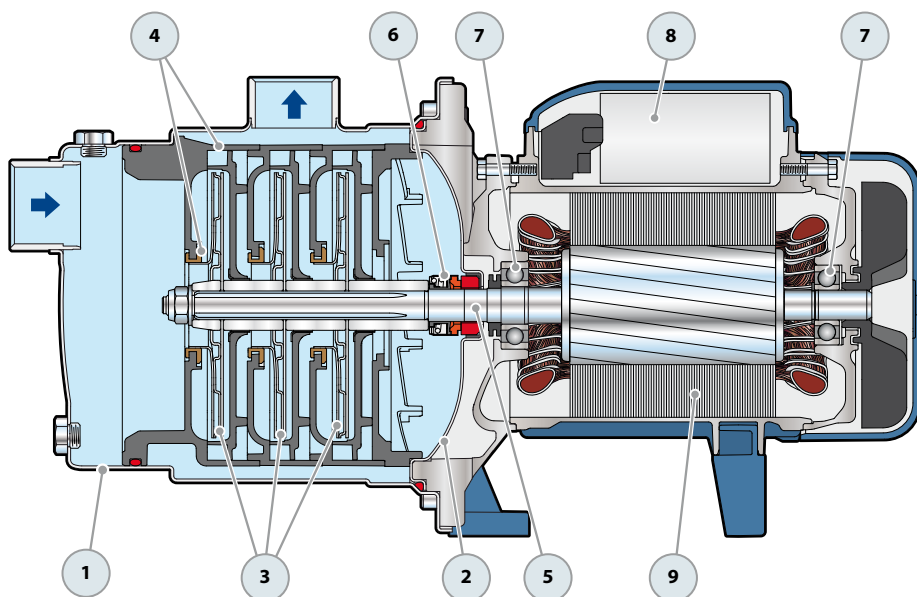
Tolérance des courbes de prestation selon EN ISO 9906 Degré 3B.

▲ Classe de rendement du moteur triphasé (IEC 60034-30-1)

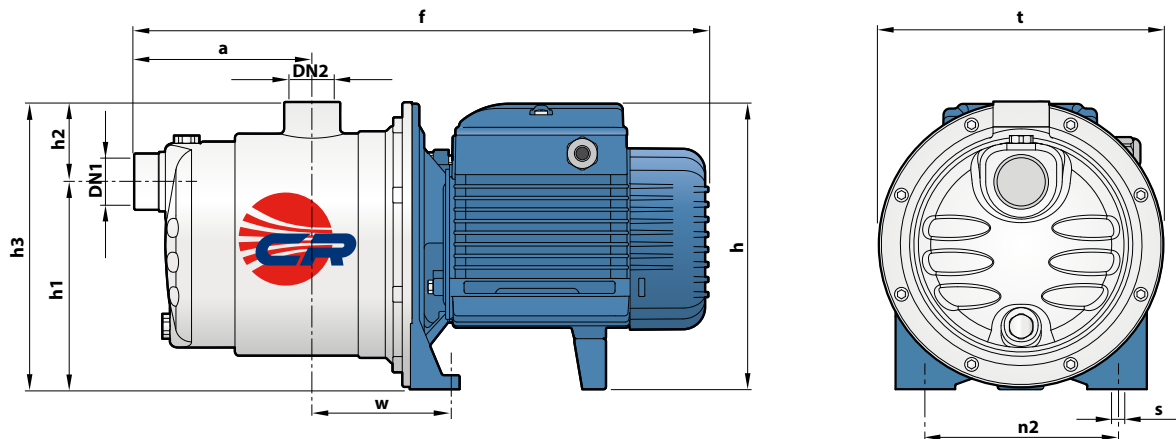
# 2-5CR

## REP. COMPOSANT CARACTÉRISTIQUES DE CONSTRUCTION

1	<b>CORPS DE POMPE</b>	Acier inox AISI 304, avec orifices taraudés ISO 228/1				
2	<b>COUVERCLE</b>	Acier inox AISI 304				
3	<b>ROUES</b>	Acier inox AISI 304				
4	<b>DIFFUSEURS</b>	Noryl avec bagues d'usure				
5	<b>ARBRE MOTEUR</b>	Acier inox AISI 431				
6	<b>GARNITURE MÉCANIQUE</b>	<i>Garniture Type</i>	<i>Arbre Diamètre</i>	<i>Bague fixe</i>	<i>Matériaux Bague mobile</i>	<i>Élastomère</i>
		AR-13	Ø 13 mm	Céramique	Graphite	NBR
7	<b>ROULEMENTS</b>	<i>Électropompe Type</i>	<i>Type</i>			
		2CR 80 3CR 80 4CR 80 3CR 100 4CR 100 5CR 80 5CR 100	6202 ZZ - C3 / 6201 ZZ			
			6203 ZZ / 6203 ZZ			
8	<b>CONDENSATEUR</b>	<i>Électropompe Monophasée</i>	<i>Capacité (230 V o 240 V)</i>	<i>(110 V)</i>		
		2CRm 80	10 µF - 450 VL	25 µF - 250 VL		
		3CRm 80	12.5 µF - 450 VL	25 µF - 250 VL		
		4CRm 80 3CRm 100	14 µF - 450 VL	25 µF - 250 VL		
		4CRm 100 5CRm 80	20 µF - 450 VL	60 µF - 300 VL		
		5CRm 100	25 µF - 450 VL	-		
9	<b>MOTEUR ÉLECTRIQUE</b>	2-5CRm: monophasé 230 V - 50 Hz avec protection thermique intégrée au bobinage. 2-5CR: triphasé 230/400 V - 50 Hz.				
		<p>→ Les électropompes triphasées sont équipées de moteurs à haut rendement en classe IE2 jusqu'à P2=0.55 kW et en classe IE3 à partir de P2=0.75 kW (IEC 60034-30-1)</p> <p>- Isolation: classe F - Protection: IP X4</p>				



## DIMENSIONS ET POIDS



TYPE		ORIFICES		DIMENSIONS mm										kg									
Monophasé	Triphasé	DN1	DN2	a	f	h	h1	h2	h3	t	n2	w	s	1~	3~								
2CRm 80	2CR 80	1"	1"	113	367	182	132	51	183	182	120	87	9	6.6	6.6								
3CRm 80	3CR 80																						
4CRm 80	4CR 80			138	410	202 *							9	9.1	8.6								
5CRm 80	5CR 80																						
3CRm 100	3CR 100			1"	1"	113							367	182	132	51	183	182	120	87	9	8.4	7.9
4CRm 100	4CR 100																						
5CRm 100	5CR 100					138							410	202 *							10	11.5	11.5
5CRm 100	5CR 100																						

(\*) h=221 mm pour versions monophasées à 110 V

## INTENSITES

TYPE	TENSION		
	230 V	240 V	110 V
Monophasé	230 V	240 V	110 V
2CRm 80	2.2 A	2.1 A	4.4 A
3CRm 80	3.2 A	3.1 A	6.4 A
4CRm 80	3.9 A	3.7 A	7.8 A
5CRm 80	5.5 A	5.3 A	11.0 A
3CRm 100	3.9 A	3.7 A	7.8 A
4CRm 100	6.0 A	5.8 A	12.0 A
5CRm 100	6.6 A	6.3 A	13.2 A

TYPE	TENSION					
	230 V	400 V	690 V	240 V	415 V	720 V
Triphasé	230 V	400 V	690 V	240 V	415 V	720 V
2CR 80	1.7 A	1.0 A	0.6 A	1.7 A	1.0 A	0.6 A
3CR 80	2.5 A	1.5 A	0.9 A	2.4 A	1.4 A	0.8 A
4CR 80	3.4 A	2.0 A	1.2 A	3.3 A	1.9 A	1.1 A
5CR 80	4.3 A	2.5 A	1.4 A	4.1 A	2.4 A	1.3 A
3CR 100	3.4 A	2.0 A	1.2 A	3.3 A	1.9 A	1.1 A
4CR 100	4.0 A	2.3 A	1.3 A	3.8 A	2.2 A	1.3 A
5CR 100	4.3 A	2.5 A	1.4 A	4.2 A	2.4 A	1.4 A

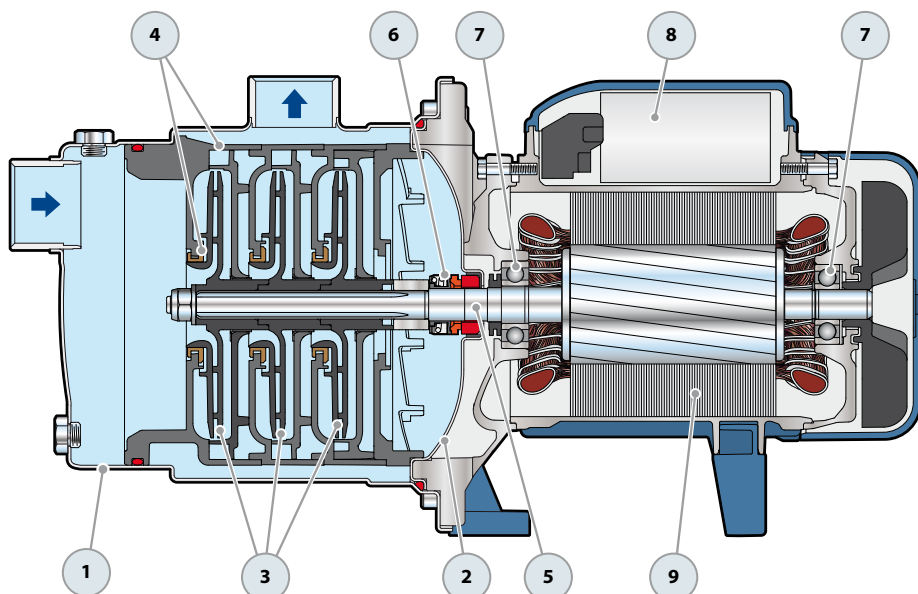
## PALETTISATION

TYPE		GROUPAGE	CONTAINER
Monophasé	Triphasé	nb de pompes	nb de pompes
2CRm 80	2CR 80	84	108
3CRm 80	3CR 80	84	108
4CRm 80	4CR 80	72	108
5CRm 80	5CR 80	72	108
3CRm 100	3CR 100	84	108
4CRm 100	4CR 100	72	108
5CRm 100	5CR 100	72	108

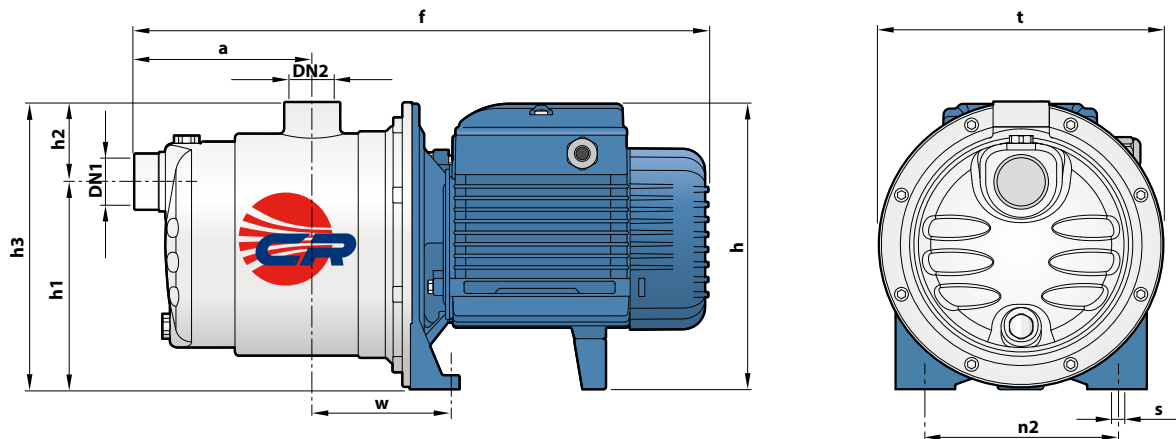
# 2-5CR X

## REP. COMPOSANT CARACTÉRISTIQUES DE CONSTRUCTION

1	<b>CORPS DE POMPE</b>	Acier inox AISI 304, avec orifices taraudés ISO 228/1				
2	<b>COUVERCLE</b>	Acier inox AISI 304				
3	<b>ROUES</b>	Noryl				
4	<b>DIFFUSEURS</b>	Noryl avec bagues d'usure				
5	<b>ARBRE MOTEUR</b>	Acier inox AISI 431				
6	<b>GARNITURE MÉCANIQUE</b>	<b>Garniture</b>	<b>Arbre</b>		<b>Matériaux</b>	
		Type	Diamètre	Bague fixe	Bague mobile	Élastomère
		AR-13	Ø 13 mm	Céramique	Graphite	NBR
7	<b>ROULEMENTS</b>	<b>Électropompe</b>	<b>Type</b>			
		2CR 80X 3CR 80X 4CR 80X 3CR 100X 4CR 100X	6202 ZZ - C3 / 6201 ZZ   6203 ZZ / 6203 ZZ			
8	<b>CONDENSATEUR</b>	<b>Électropompe</b>	<b>Capacité</b>			
		Monophasée	(230 V o 240 V)	(110 V)		
		2CRm 80X	10 µF - 450 VL	25 µF - 250 VL		
		3CRm 80X	12.5 µF - 450 VL	25 µF - 250 VL		
		4CRm 80X	14 µF - 450 VL	25 µF - 250 VL		
		3CRm 100X				
		4CRm 100X	20 µF - 450 VL	60 µF - 300 VL		
9	<b>MOTEUR ÉLECTRIQUE</b>	<p>2-5CRm X: monophasé 230 V - 50 Hz avec protection thermique intégrée au bobinage.</p> <p>2-5CR X: triphasé 230/400 V - 50 Hz.</p> <p>➔ Les électropompes triphasées sont équipées de moteurs à haut rendement en classe IE2 jusqu'à P2=0.55 kW et en classe IE3 à partir de P2=0.75 kW (IEC 60034-30-1)</p> <p>- Isolation: classe F</p> <p>- Protection: IP X4</p>				



## DIMENSIONS ET POIDS



TYPE		ORIFICES		DIMENSIONS mm										kg		
Monophasé	Triphasé	DN1	DN2	a	f	h	h1	h2	h3	t	n2	w	s	1~	3~	
2CRm 80X	2CR 80X	1"	1"	113	367	182	132	51	183	182	120	87	9	6.3	6.3	
3CRm 80X	3CR 80X													7.2	7.2	
4CRm 80X	4CR 80X			138	392	8.5								8.0		
3CRm 100X	3CR 100X			113	367	182								9	7.9	7.4
4CRm 100X	4CR 100X			138	410	202 *								10	10.9	10.9

(\*) h=221 mm pour versions monophasées à 110 V

## INTENSITES

TYPE	TENSION		
	230 V	240 V	110 V
Monophasé	230 V	240 V	110 V
2CRm 80X	2.2 A	2.1 A	4.4 A
3CRm 80X	3.3 A	3.3 A	6.4 A
4CRm 80X	3.8 A	3.6 A	7.8 A
3CRm 100X	3.9 A	3.7 A	7.8 A
4CRm 100X	6.0 A	6.0 A	12.0 A

TYPE	TENSION					
	230 V	400 V	690 V	240 V	415 V	720 V
Triphasé	230 V	400 V	690 V	240 V	415 V	720 V
2CR 80X	1.7 A	1.0 A	0.6 A	1.7 A	1.0 A	0.6 A
3CR 80X	2.5 A	1.5 A	0.9 A	2.4 A	1.4 A	0.8 A
4CR 80X	3.4 A	2.0 A	1.2 A	3.3 A	1.9 A	1.1 A
3CR 100X	3.4 A	2.0 A	1.2 A	3.3 A	1.9 A	1.1 A
4CR 100X	4.0 A	2.3 A	1.3 A	3.8 A	2.2 A	1.3 A

## PALETTISATION

TYPE		GROUPAGE	CONTAINER
Monophasé	Triphasé	nb de pompes	nb de pompes
2CRm 80X	2CR 80X	84	108
3CRm 80X	3CR 80X	84	108
4CRm 80X	4CR 80X	72	108
3CRm 100X	3CR 100X	84	108
4CRm 100X	4CR 100X	72	108