
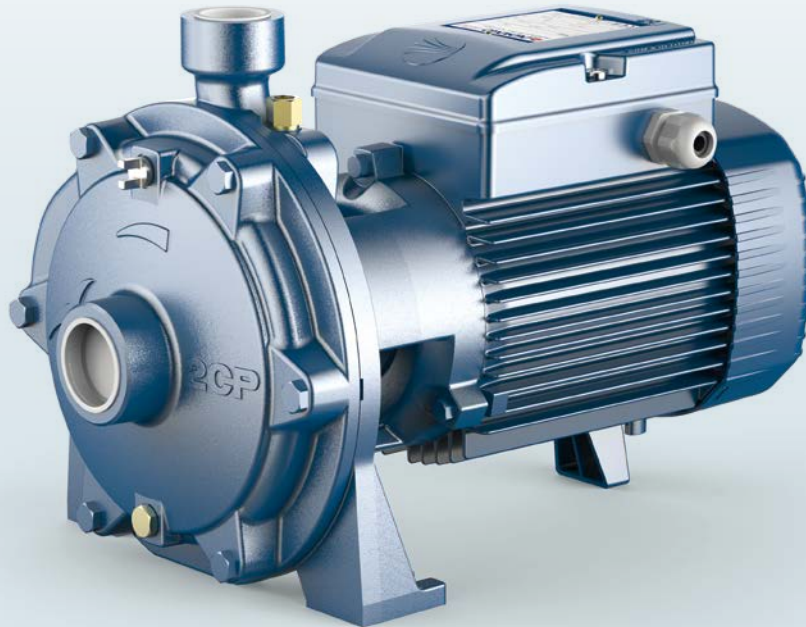


 Eaux claires

 Usage domestique

 Usage résidentiel

 Usage industriel



PLAGE DES PERFORMANCES

- Débit jusqu'à **450 l/min** (27 m³/h)
- Hauteur manométrique totale jusqu'à **112 m**

LIMITES D'UTILISATION

- Hauteur manométrique d'aspiration jusqu'à **7 m**
- Température du liquide de **-10 °C à +90 °C**
- Température ambiante de **-10 °C à +40 °C**
- Pression maxi dans le corps de pompe **10 bar** (**6 bar** pour 2CP25/130)
- Service continu **S1**

EXÉCUTION ET NORMES DE SÉCURITÉ

EN 60335-1
IEC 60335-1
CEI 61-150

EN 60034-1
IEC 60034-1
CEI 2-3



CERTIFICATIONS

Société avec système de gestion certifié DNV
ISO 9001: QUALITE



UTILISATIONS ET INSTALLATIONS

Elles sont conseillées pour pomper de l'eau propre et des liquides chimiquement neutres vis-à-vis des matériaux de la pompe.

Les hauts rendements et l'adaptabilité aux différentes applications en font un choix idéal dans le domaine domestique, civil, industriel, pour la distribution d'eau avec réservoir, pour la suppression du réseau et pour groupes anti-incendie.

Elles doivent être installées dans des lieux fermés ou à l'abri des intempéries.

EXÉCUTIONS SUR DEMANDE

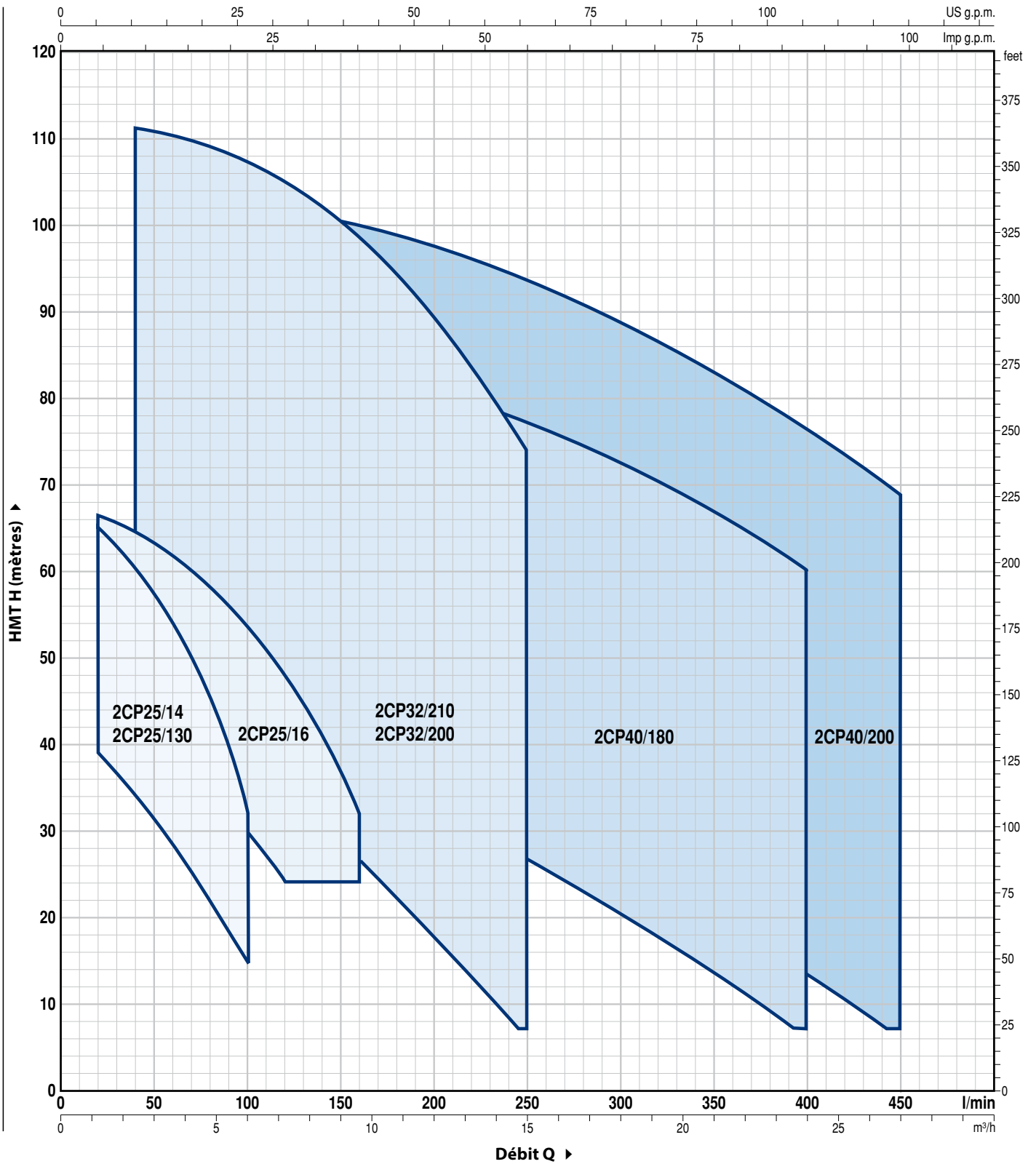
- Garniture mécanique spéciale
- Autres tensions ou fréquence à 60 Hz
- Protection IPX5 pour:
 - 2CP32/200 - 2CP40/180
 - 2CP32/210 - 2CP40/200

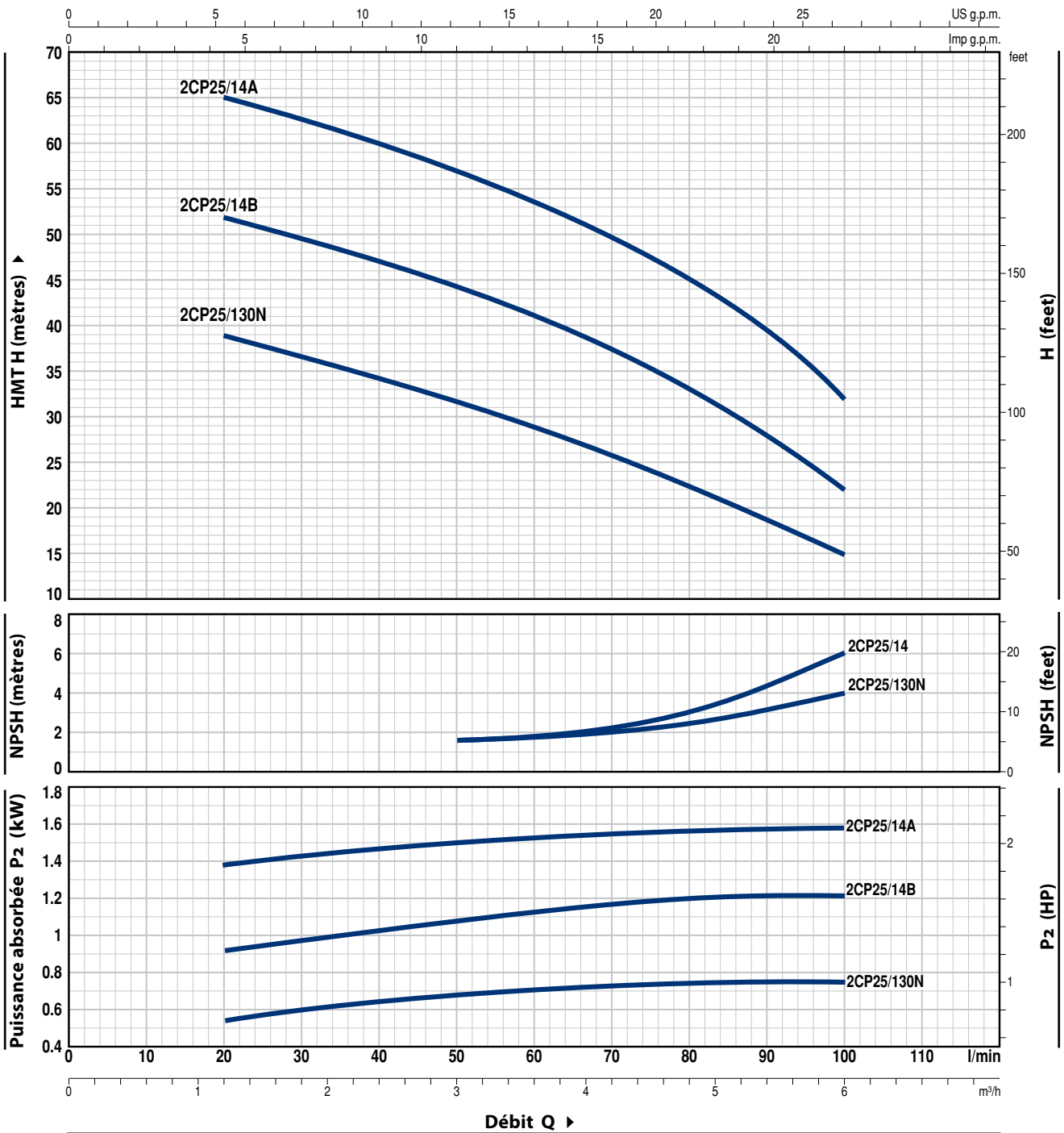
GARANTIE

2 ans selon nos conditions générales de vente

PLAGES DES PERFORMANCES

50 Hz n= 2900 min⁻¹ HS= 0 m





TYPE		PUISSANCE (P ₂)			Q	H									
Monophasé	Triphasé	kW	HP	▲		0	1.2	1.8	2.4	3.0	3.6	4.2	4.8	5.4	6.0
					0	20	30	40	50	60	70	80	90	100	
2CPm 25/130	2CP 25/130	0.75	1	IE3	H mètres	42	39	37	34	31	28.5	25.5	22	18	15
2CPm 25/14B	2CP 25/14B	1.1	1.5			54	52	50	47.5	44.5	41	37	33	28	22
2CPm 25/14A	2CP 25/14A	1.5	2			67	65	62	60	57	54	50	45	40	32

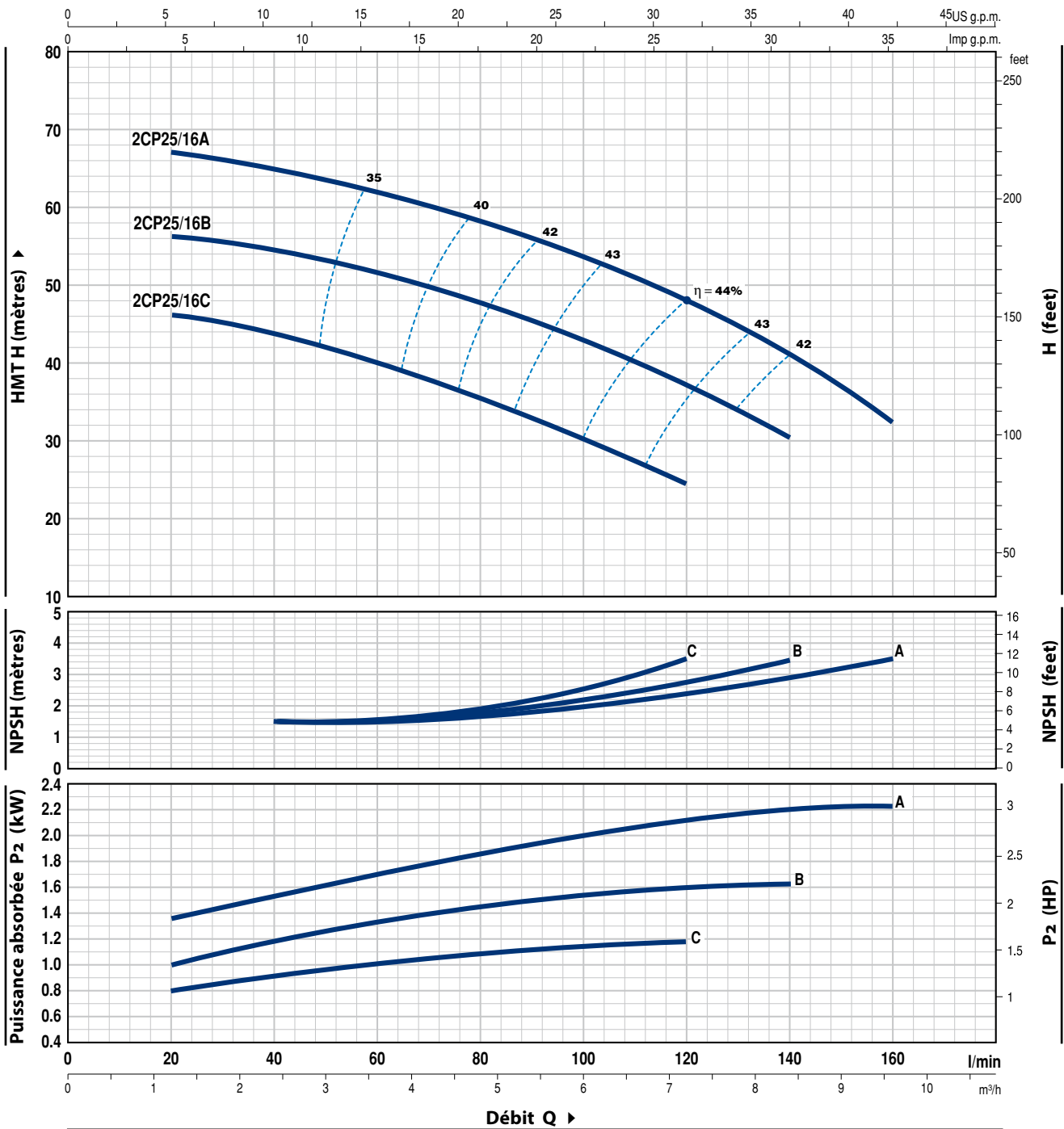
Q = Débit H = Hauteur manométrique totale HS = Hauteur d'aspiration

Tolérance des courbes de prestation selon EN ISO 9906 Degré 3B.

▲ Classe de rendement du moteur triphasé (IEC 60034-30-1)

COURBES ET CARACTÉRISTIQUES DE PERFORMANCE

50 Hz n= 2900 min⁻¹ HS= 0 m

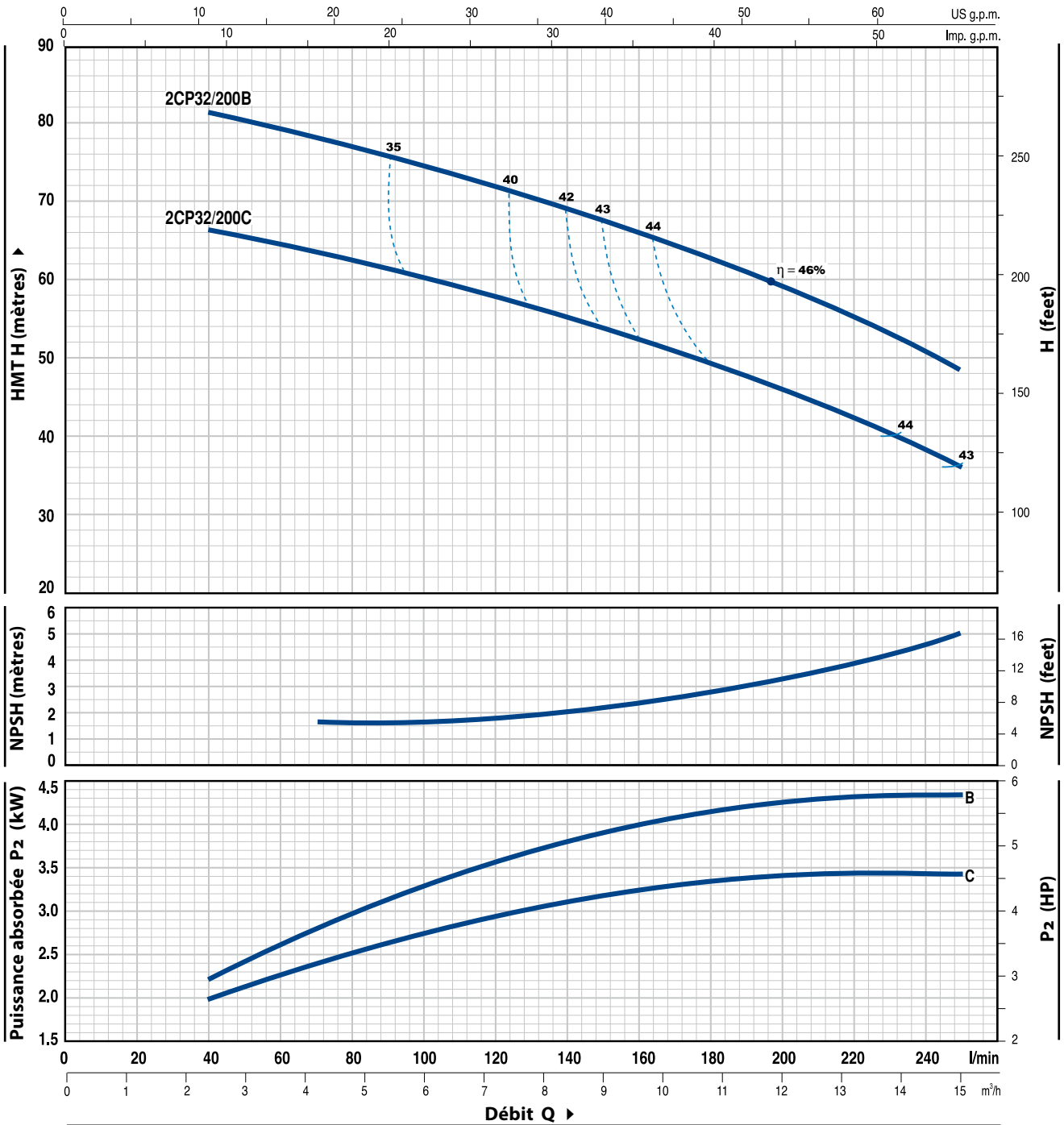


TYPE		PUISSANCE (P ₂)			Q	H															
Monophasé	Triphasé	kW	HP	▲		m ³ /h	0	1.2	1.8	2.4	3.0	3.6	4.2	4.8	5.4	6.0	6.6	7.2	8.4	9.6	
					l/min	0	20	30	40	50	60	70	80	90	100	110	120	140	160		
2CPm 25/16C	2CP 25/16C	1.1	1.5	IE3	H mètres	47	46	45	44	42	40	38	35	33	30	27	24				
2CPm 25/16B	2CP 25/16B	1.5	2			58	56	55	54	53	51	49	47	45	43	40	37	30			
2CPm 25/16A	2CP 25/16A	2.2	3			68	67	65.5	64.5	63	62	60	58	56	54	51	48	41	32		

Q = Débit H = Hauteur manométrique totale HS = Hauteur d'aspiration

Tolérance des courbes de prestation selon EN ISO 9906 Degré 3B.

▲ Classe de rendement du moteur triphasé (IEC 60034-30-1)



TYPE	PUISSANCE (P ₂)			Q	Flow Rate														
	kW	HP	▲		m ³ /h	0	2.4	3.0	3.6	4.2	4.8	5.4	6.0	6.6	7.5	8.4	9.6	10.8	12.0
Triphasé				l/min	0	40	50	60	70	80	90	100	110	125	140	160	180	200	250
2CP 32/200C	3	4	IE3	H mètres	70	66.5	65.5	65	64	63	62	60.5	59	57	55	52	49.5	46.5	36
2CP 32/200B	4	5.5		85	81	80	79	78	77	76	75	74	72	69	66	62	58	49	

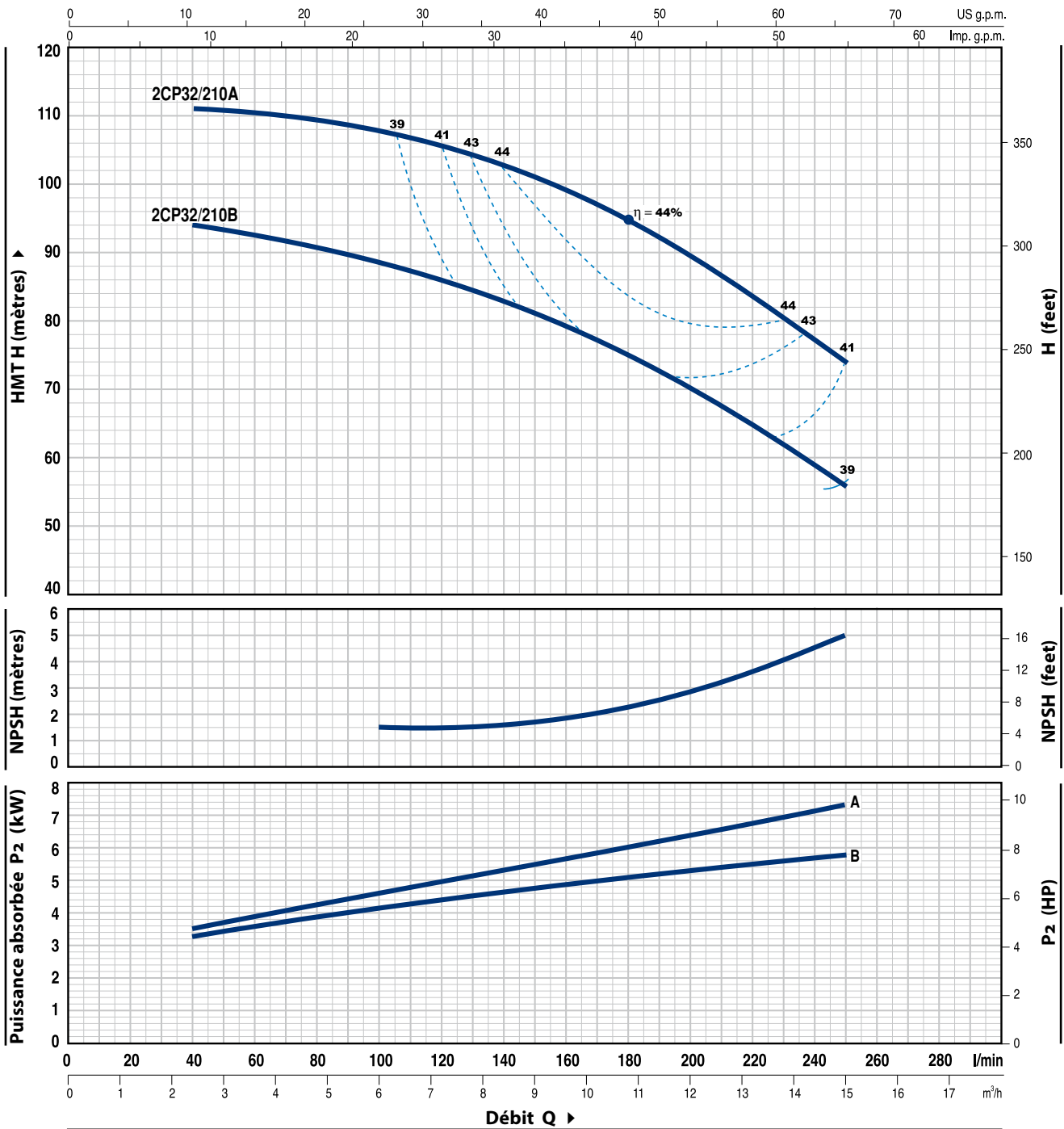
Q = Débit H = Hauteur manométrique totale HS = Hauteur d'aspiration

Tolérance des courbes de prestation selon EN ISO 9906 Degré 3B.

▲ Classe de rendement du moteur triphasé (IEC 60034-30-1)

COURBES ET CARACTÉRISTIQUES DE PERFORMANCE

50 Hz n = 2900 min⁻¹ HS = 0 m

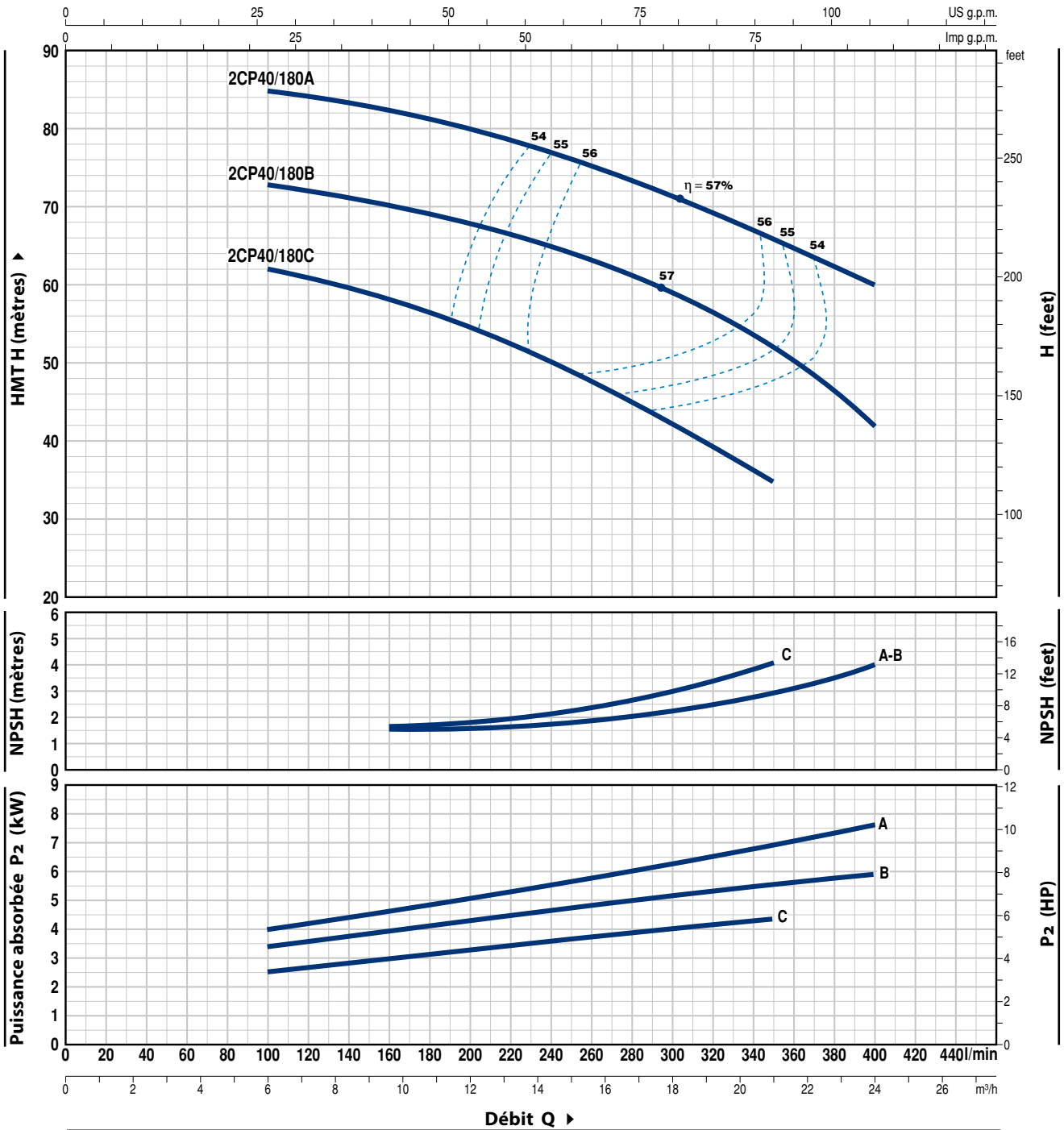


TYPE	PUISSANCE (P ₂)			Q	Discharge (Q)														
	kW	HP	▲		0	2.4	3.0	3.6	4.2	4.8	5.4	6.0	6.6	7.5	8.4	9.6	10.8	12.0	15.0
Triphasé				l/min	0	40	50	60	70	80	90	100	110	125	140	160	180	200	250
2CP 32/210B	5.5	7.5	IE3	H mètres	94	94	93.5	93	92	91	90	89	87	85	83	79	75	70	56
2CP 32/210A	7.5	10				112	111	110.8	110.5	110.3	110	109	108	107	105	102	99	94	89

Q = Débit H = Hauteur manométrique totale HS = Hauteur d'aspiration

Tolérance des courbes de prestation selon EN ISO 9906 Degré 3B.

▲ Classe de rendement du moteur triphasé (IEC 60034-30-1)



TYPE	PUISSANCE (P ₂)		▲	Q	m³/h														
	kW	HP			0	6.0	6.6	7.5	8.4	9.6	10.8	12.0	15.0	18.0	21.0	24.0			
Triphasé				l/min	0	100	110	125	140	160	180	200	250	300	350	400			
2CP 40/180C	4	5.5	IE3	H mètres	64	62	61	60	59	58	56	54.5	49	43	35				
2CP 40/180B	5.5	7.5			76	73	72.5	72	71	70	69	67.5	64	59	52	42			
2CP 40/180A	7.5	10			88	85	84.5	84	83	82	81	79.5	76	72	67	60			

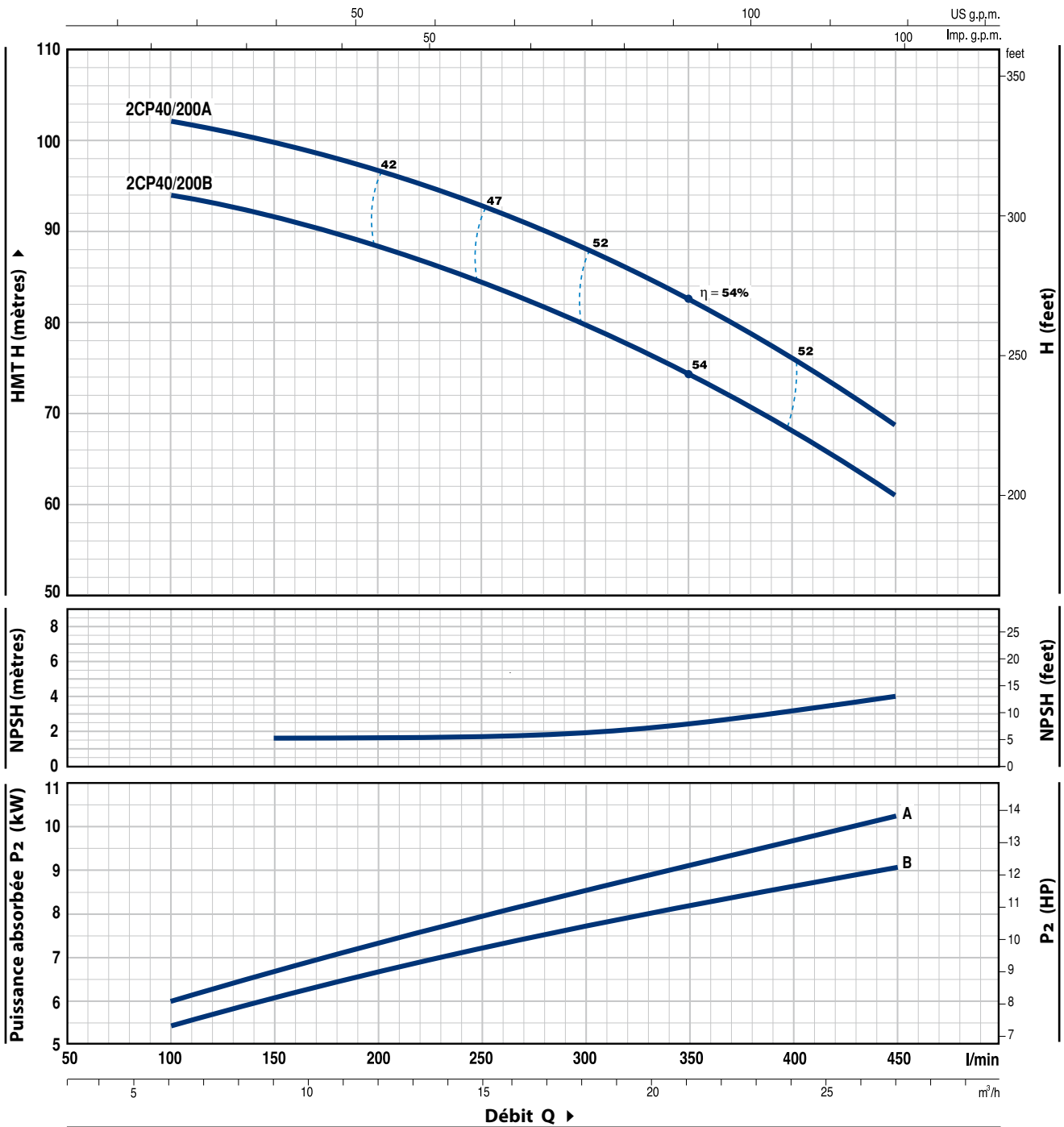
Q = Débit H = Hauteur manométrique totale HS = Hauteur d'aspiration

Tolérance des courbes de prestation selon EN ISO 9906 Degré 3B.

▲ Classe de rendement du moteur triphasé (IEC 60034-30-1)

COURBES ET CARACTÉRISTIQUES DE PERFORMANCE

50 Hz n = 2900 min⁻¹ HS = 0 m



TYPE	PUISSANCE (P ₂)		▲	Q	H												
	kW	HP			m ³ /h	0	6.0	9	10.8	12.0	15.0	18.0	21.0	24.0	27.0		
Triphasé				l/min	0	100	150	180	200	250	300	350	400	450			
2CP 40/200B	9.2	12.5	IE3	H mètres	97	94	92	90	88	85	80	74	68	61			
2CP 40/200A	11	15		105	102	100	98	97	93	88	83	76	69				

Q = Débit H = Hauteur manométrique totale HS = Hauteur d'aspiration

Tolérance des courbes de prestation selon EN ISO 9906 Degré 3B.

▲ Classe de rendement du moteur triphasé (IEC 60034-30-1)

2CP 25/130

REP. COMPOSANT

CARACTÉRISTIQUES DE CONSTRUCTION

1 **CORPS DE POMPE** Fonte, avec orifices taraudés ISO 228/1

2 **COUVERCLE** Acier inox AISI 304

3 **ROUES** Acier inox AISI 304

4 **ARBRE MOTEUR** Acier inox EN 10088-3 - 1.4104

5 GARNITURE MÉCANIQUE	<i>Garniture</i>	<i>Arbre</i>	<i>Matériaux</i>		
	<i>Type</i>	<i>Diamètre</i>	<i>Bague fixe</i>	<i>Bague mobile</i>	<i>Élastomère</i>
	AR-14	Ø 14 mm	Céramique	Graphite	NBR

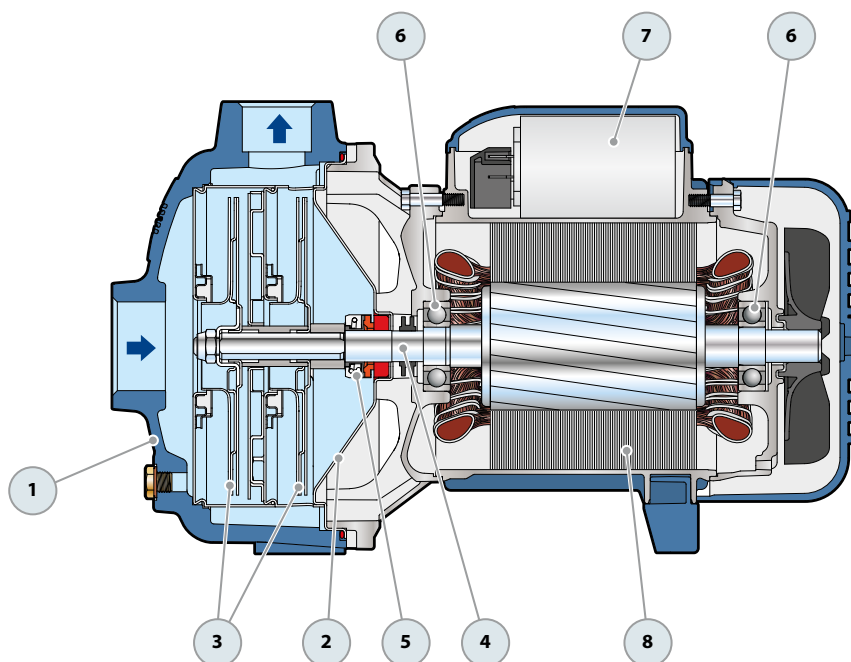
6 **ROULEMENTS** 6203 ZZ / 6203 ZZ

7 CONDENSATEUR	<i>Électropompe</i>	<i>Capacité</i>	
	<i>Monophasée</i>	<i>(230 V ou 240 V)</i>	<i>(110 V)</i>
	2CPm 25/130	20 µF - 450 VL	60 µF - 300 VL

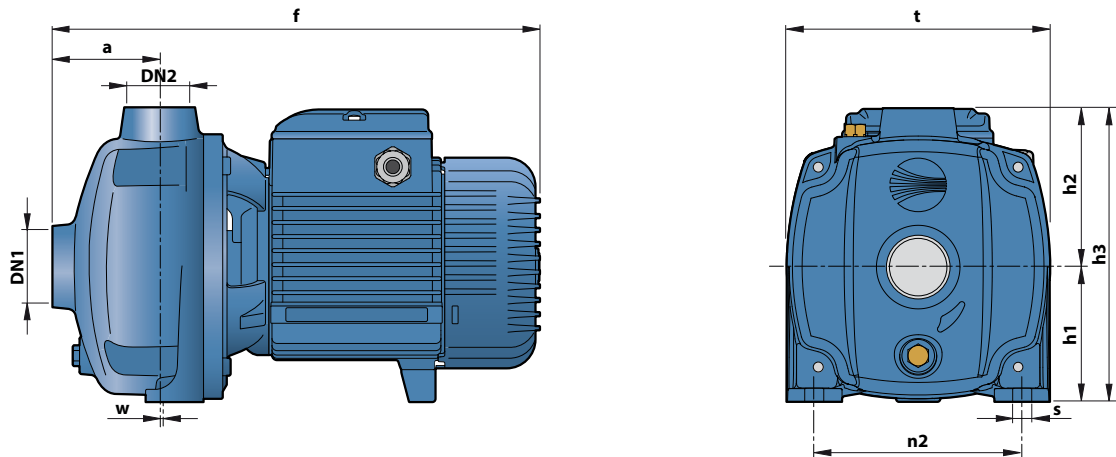
8 **MOTEUR ÉLECTRIQUE** 2CPm 25/130: monophasé 230 V - 50 Hz avec protection thermique intégrée au bobinage.
2CP 25/130: triphasé 230/400 V - 50 Hz.

⇒ **Les électropompes triphasées sont équipées de moteurs à haut rendement en classe IE2 (IEC 60034-30-1)**

- Isolation: classe F
- Protection: IP X4



DIMENSIONS ET POIDS



TYPE		ORIFICES		DIMENSIONS mm									kg	
Monophasé	Triphasé	DN1	DN2	a	f	h1	h2	h3	t	n2	w	s	1~	3~
2CPm 25/130	2CP 25/130	1¼"	1"	73	330	92	109	201	180	142	1	10	14.5	14.4

INTENSITES

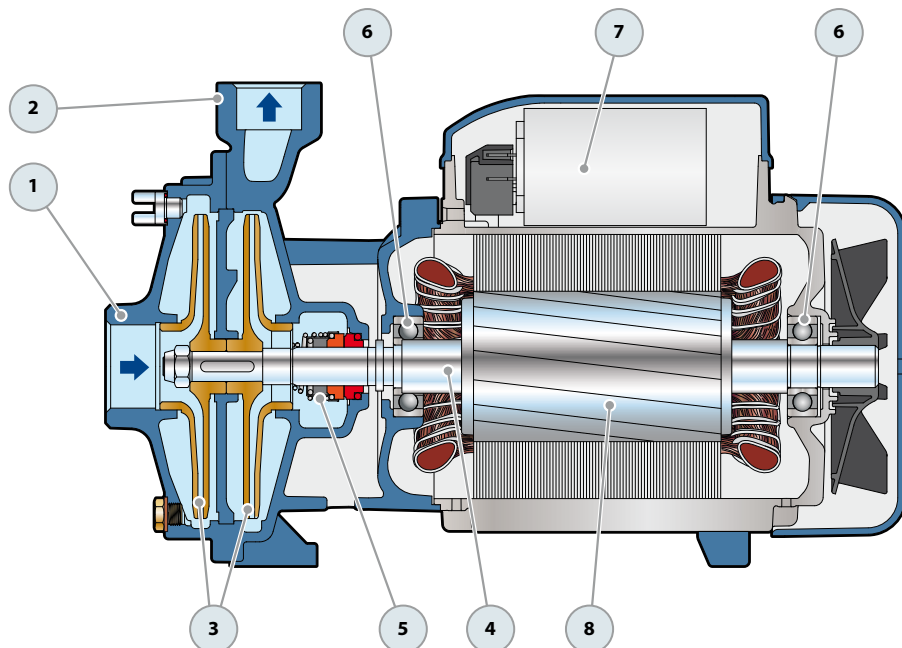
TYPE	TENSION		
	230 V	240 V	110 V
2CPm 25/130	6.3 A	6.0 A	12.6 A

TYPE	TENSION					
	230 V	400 V	690 V	240 V	415 V	720 V
2CP 25/130	4.6 A	2.6 A	1.5 A	4.3 A	2.5 A	1.4 A

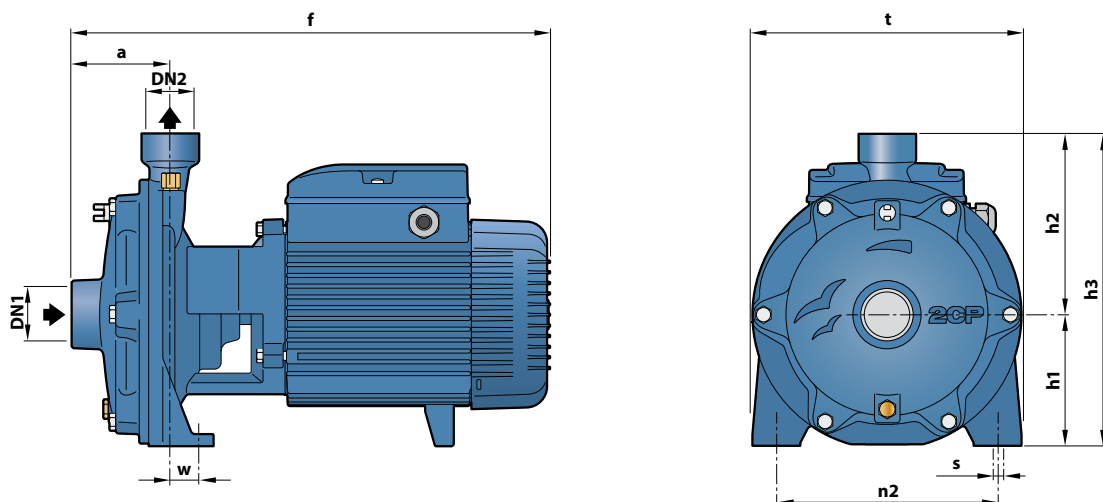
REP. COMPOSANT

CARACTÉRISTIQUES DE CONSTRUCTION

1	CORPS D'ASPIRATION	Fonte, avec orifice d'aspiration taraudé ISO 228/1					
2	CORPS DE REFOULEMENT	Fonte, avec orifice de refoulement taraudé ISO 228/1					
3	ROUES	Laiton					
4	ARBRE MOTEUR	Acier inox EN 10088-3 - 1.4104					
5	GARNITURE MÉCANIQUE	<i>Électropompe</i>	<i>Garniture</i>	<i>Arbre</i>	<i>Matériaux</i>		
		<i>Type</i>	<i>Type</i>	<i>Diamètre</i>	<i>Bague fixe</i>	<i>Bague mobile</i>	<i>Élastomère</i>
		2CP 25/14	FN-18	Ø 18 mm	Graphite	Céramique	NBR
		2CP 25/16	FN-20	Ø 20 mm	Graphite	Céramique	NBR
		2CP 32/200	FN-20	Ø 20 mm	Graphite	Céramique	NBR
		2CP 32/210	FN-24	Ø 24 mm	Graphite	Céramique	NBR
		2CP 40/180	FN-24	Ø 24 mm	Graphite	Céramique	NBR
6	ROULEMENTS	<i>Électropompe</i>	<i>Type</i>				
		2CP 25/14	6204 ZZ - C3 / 6204 ZZ - C3				
		2CP 25/16	6204 ZZ - C3 / 6204 ZZ - C3				
		2CP 32/200	6206 ZZ - C3 / 6206 ZZ - C3				
		2CP 32/210	6306 ZZ - C3 / 6206 ZZ - C3				
		2CP 40/180	6306 ZZ - C3 / 6206 ZZ - C3				
		2CP 40/200	6308 ZZ - C3 / 6308 ZZ - C3				
7	CONDENSATEUR	<i>Électropompe</i>	<i>Capacité</i>				
		<i>Monophasée</i>	<i>(230 V ou 240 V)</i>	<i>(110 V)</i>			
		2CPm 25/14B	25 µF - 450 VL	60 µF - 250 VL			
		2CPm 25/16C	25 µF - 450 VL	60 µF - 250 VL			
		2CPm 25/14A	45 µF - 450 VL	80 µF - 250 VL			
		2CPm 25/16B	45 µF - 450 VL	80 µF - 250 VL			
		2CPm 25/16A	50 µF - 450 VL	-			
8	MOTEUR ÉLECTRIQUE	<p>2CPm: monphasé 230 V - 50 Hz avec protection thermique intégrée au bobinage.</p> <p>2CP: triphasé 230/400 V - 50 Hz jusqu'à 4 kW 400/690 V - 50 Hz de 5.5 à 11 kW</p> <p>⇒ Les électropompes triphasées sont équipées de moteurs à haut rendement en classe IE3 à partir de P₂=1.5 kW (IEC 60034-30-1)</p> <p>- Isolation: classe F - Protection: IP X4</p>					



DIMENSIONS ET POIDS



TYPE		ORIFICES		DIMENSIONS mm									kg	
Monophasé	Triphasé	DN1	DN2	a	f	h1	h2	h3	t	n2	w	s	1~	3~
2CPm 25/14B	2CP 25/14B	1 1/4"	1"	82	404	93	130	223	200	162	17	10	19.3	18.8
2CPm 25/14A	2CP 25/14A					110	151	261	225	185	26	11	24.6	23.5
2CPm 25/16C	2CP 25/16C					93	130	223	200	162	17	10	19.3	18.6
2CPm 25/16B	2CP 25/16B					110	151	261	225	185	26	11	24.4	23.3
2CPm 25/16A	2CP 25/16A					424	110	151	261	225	185	26	11	27.4
-	2CP 32/200C	1 1/2"	1 1/4"	95	464	132	172	304	266	206	19	14	-	38.0
-	2CP 32/200B												-	43.0
-	2CP 32/210B												-	54.0
-	2CP 32/210A	2"	1 1/2"	108	542	139	195	334	292	232	21	14	-	61.0
-	2CP 40/180C												-	49.0
-	2CP 40/180B												-	54.0
-	2CP 40/180A												-	60.0
-	2CP 40/200B												-	90.0
-	2CP 40/200A	110	566	160	195	355	298	-	91.0					

INTENSITES

TYPE	TENSION		
Monophasé	230 V	240 V	110 V
2CPm 25/14B	7.7 A	7.4 A	15.4 A
2CPm 25/14A	10.5 A	10.0 A	21.0 A
2CPm 25/16C	7.7 A	7.4 A	15.4 A
2CPm 25/16B	10.0 A	9.6 A	20.0 A
2CPm 25/16A	13.8 A	13.2 A	27.6 A

TYPE	TENSION					
Triphasé	230 V	400 V	690 V	240 V	415 V	720 V
2CP 25/14B	5.4 A	3.1 A	1.8 A	5.2 A	3.0 A	1.7 A
2CP 25/14A	6.9 A	4.0 A	2.3 A	6.7 A	3.9 A	2.2 A
2CP 25/16C	5.4 A	3.1 A	1.8 A	5.2 A	3.0 A	1.7 A
2CP 25/16B	6.9 A	4.0 A	2.3 A	6.6 A	3.8 A	2.2 A
2CP 25/16A	9.2 A	5.3 A	3.1 A	8.7 A	5.0 A	2.9 A
2CP 32/200C	12.8 A	7.4 A	4.3 A	12.3 A	7.1 A	4.1 A
2CP 32/200B	18.2 A	10.5 A	6.1 A	17.7 A	10.2 A	5.7 A
2CP 32/210B	21.7 A	12.5 A	7.2 A	19.9 A	11.5 A	6.9 A
2CP 32/210A	27.7 A	16.0 A	9.2 A	26.0 A	15.0 A	8.9 A
2CP 40/180C	17.0 A	9.8 A	5.7 A	16.5 A	9.5 A	5.6 A
2CP 40/180B	21.3 A	12.3 A	7.1 A	20.8 A	12.0 A	6.9 A
2CP 40/180A	26.7 A	15.4 A	8.9 A	26.0 A	15.0 A	8.7 A
2CP 40/200B	30.3 A	17.5 A	10.1 A	29.1 A	16.8 A	9.7 A
2CP 40/200A	34.6 A	20.0 A	11.6 A	33.2 A	19.2 A	11.1 A

PALETTISATION

TYPE		GROUPAGE	CONTAINER
Monophasé	Triphasé	nb de pompes	nb de pompes
2CPm 25/14B	2CP 25/14B	50	70
2CPm 25/14A	2CP 25/14A	50	70
2CPm 25/16C	2CP 25/16C	50	70
2CPm 25/16B	2CP 25/16B	50	70
2CPm 25/16A	2CP 25/16A	50	70
-	2CP 32/200C	18	24
-	2CP 32/200B	18	24
-	2CP 32/210B	12	16
-	2CP 32/210A	12	16
-	2CP 40/180C	12	16
-	2CP 40/180B	12	16
-	2CP 40/180A	12	16
-	2CP 40/200B	6	9
-	2CP 40/200A	6	9