

Electropompes submersibles en acier inox

-  Eaux usées
-  Usage domestique
-  Usage résidentiel
-  Usage industriel



PLAGE DES PERFORMANCES

- Débit jusqu'à **850 l/min** (51 m³/h)
- Hauteur manométrique totale jusqu'à **17 m**

LIMITES D'UTILISATION

- Profondeur d'utilisation jusqu'à **5 m** sous le niveau de l'eau
- Température du liquide jusqu'à **+40 °C**
- Passage de corps solides en suspension d'un Ø maxi de **50 mm**
- Pour service continu immersion minimum:
 - **290 mm** pour BC 10/50-ST
 - **330 mm** pour BC 15/50-ST
 - **360 mm** pour BC 20/50-ST

EXÉCUTION ET NORMES DE SÉCURITÉ

- Câble d'alimentation de **10 m**
- Interrupteur à flotteur extérieur pour versions monophasées

EN 60335-1
IEC 60335-1
CEI 61-150

EN 60034-1
IEC 60034-1
CEI 2-3



CERTIFICATIONS

Société avec système de gestion certifié DNV ISO 9001: QUALITE



UTILISATIONS ET INSTALLATIONS

Les pompes submersibles en acier inox **BC-ST** sont conseillées pour le relevage des **eaux sales**, usées dans le domaine domestique, collectif et industriel.

Elles sont équipées de roue BICANAL qui permet le pompage de liquides contenant des corps solides en suspension d'un Ø maxi de 50 mm à fibre courte. Elles sont indiquées pour le transfert d'eaux d'écoulement et usées, d'eaux résiduaires, d'eaux de surface et boueuses, dans des applications telles que: résidences secondaires, pavillons, habitations unifamiliales.

Ces pompes se distinguent par leur fiabilité, dans les installations fixes à fonctionnement automatique.

BREVETS - MARQUES - MODÈLES

- Brevet n° EP2313658
- Brevet n° IT0001428923

EXÉCUTIONS SUR DEMANDE

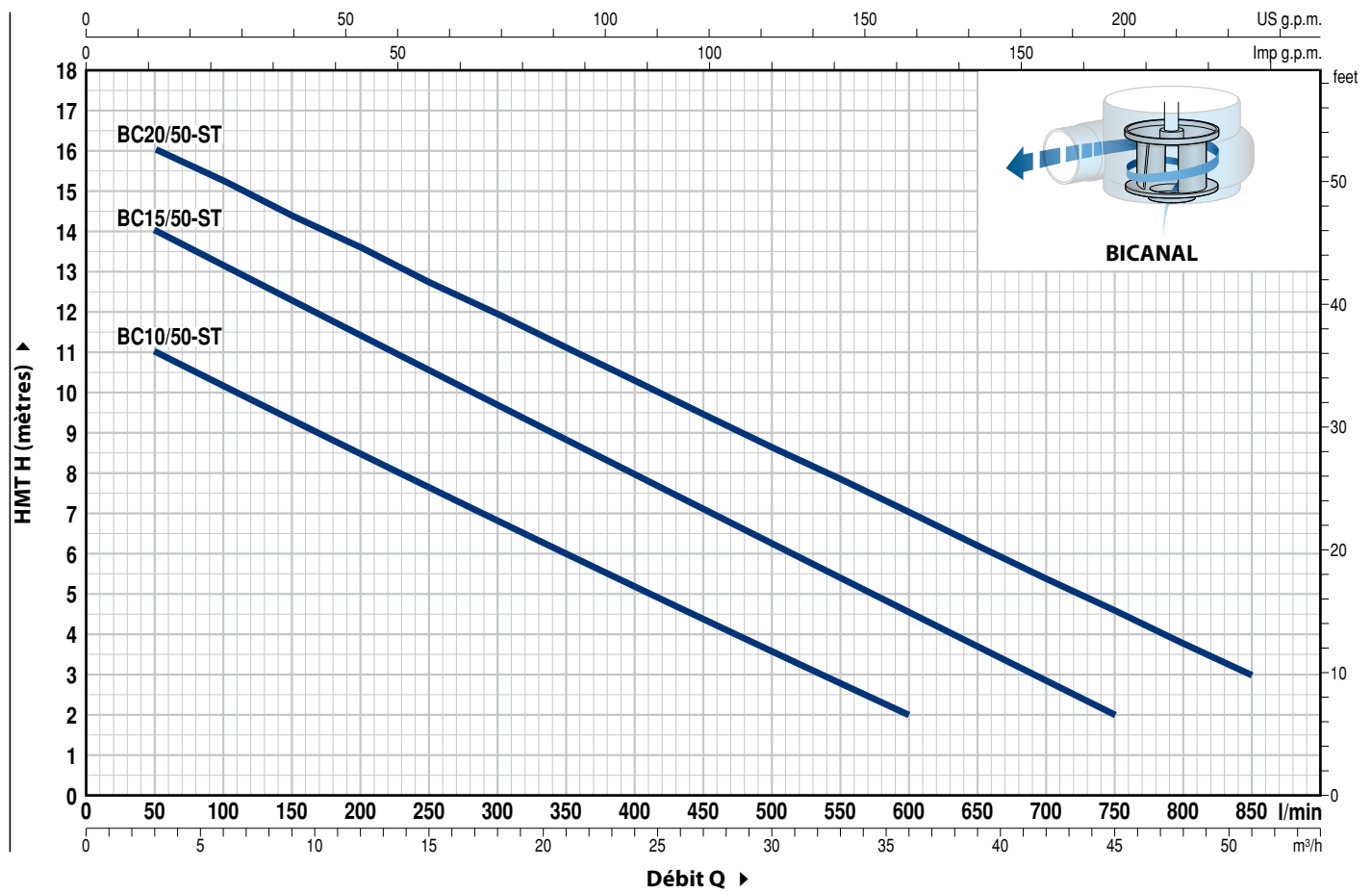
- Electropompes monophasées sans l'interrupteur à flotteur
- Arbre pompe en acier inox AISI 316L
- Autres tensions ou fréquence 60 Hz

GARANTIE

2 ans selon nos conditions générales de vente

COURBES ET CARACTÉRISTIQUES DE PERFORMANCE

50 Hz n= 2900 min⁻¹



TYPE		PUISSANCE (P ₂)		Q	0	3	6	12	18	24	30	36	42	45	51
Monophasé	Triphasé	kW	HP		0	50	100	200	300	400	500	600	700	750	850
BCm 10/50-ST	BC 10/50-ST	0.75	1	H mètres	12	11	10	8.5	7	5	3.6	2			
BCm 15/50-ST	BC 15/50-ST	1.1	1.5		15	14	13	11.5	9.7	8	6.3	4.6	2.9	2	
BCm 20/50-ST	BC 20/50-ST	1.5	2		17	16	15.3	13.5	12	10.3	8.6	7.0	5.3	4.5	3

Q = Débit H = Hauteur manométrique totale

Tolérance des courbes de prestation selon EN ISO 9906 Degré 3B.

REP. COMPOSANT CARACTÉRISTIQUES DE CONSTRUCTION

1 CORPS DE POMPE	Acier inox AISI 304, avec orifice taraudé ISO 228/1
2 BASE	Acier inox AISI 304
3 ROUE	De type BICANAL en acier inox AISI 304 moulé sous pression La roue bicanal permet d'excellentes performances et une efficacité énergétique élevée, développant une plus grande pression et assurant le pompage de corps solides d'un diamètre allant jusqu'à 50 mm. Certainement la solution la plus performante pour l'évacuation des eaux usées.
4 SUPPORT MOTEUR	Acier inox AISI 304
5 COUVERCLE MOTEUR	Acier inox AISI 304 pour BC 10/50-ST Fonte avec traitement cathodique pour BC 15/50-ST, BC 20/50-ST
6 ARBRE MOTEUR	Acier inox AISI 431
7 DOUBLE GARNITURE MÉCANIQUE DANS LA CHAMBRE À HUILE	

Garniture Type	Arbre Diamètre	Position	Matériaux		
			Bague fixe	Bague mobile	Élastomère
MG1-14D SIC	Ø 14 mm	Côté moteur	Carbure silicium	Graphite	NBR
		Côté pompe	Carbure silicium	Carbure silicium	NBR

Garniture mécanique double avec chambre à huile interposée, avec faces de glissement en carbure de silicium pour une plus grande résistance à l'abrasion et à l'usure, et pour une plus longue durée de vie de l'électropompe.

8 ROULEMENTS

Électropompe	Type
BC 10/50-ST	6203 ZZ / 6203 ZZ
BC 15/50-ST	6303 2RS - C3 / 6203 ZZ
BC 20/50-ST	

9 CONDENSATEUR EN 60252-1/A1  
(uniquement pour versions monophasées)

10 MOTEUR ÉLECTRIQUE

Moteurs électriques produits avec des normes de qualité élevées, soumis aux contrôles les plus rigoureux pour assurer une excellente isolation. L'imprégnation du bobinage, réalisée avec des résines de haute qualité, est suivie d'un traitement au four jusqu'à huit heures, garantissant au moteur une longue durée de vie.

BCm-ST: monophasé 220-230 V - 50 Hz
avec protection thermique intégrée au bobinage

BC-ST: triphasé 400 V - 50 Hz

- Isolation: classe F
- Protection: IP X8

11 CÂBLE D'ALIMENTATION

Câble d'alimentation encapsulé avec de la résine époxy à la fois dans la zone du presse-étoupe et au point où les conducteurs sortent de la gaine, pour une isolation totale contre l'humidité et les infiltrations d'eau.

Du type "H07 RN-F"
(avec fiche Schuko uniquement dans les versions monophasées)

Longueur standard 10 mètres

12 INTERRUPTEUR À FLOTTEUR EXTÉRIEUR

(uniquement pour versions monophasées)

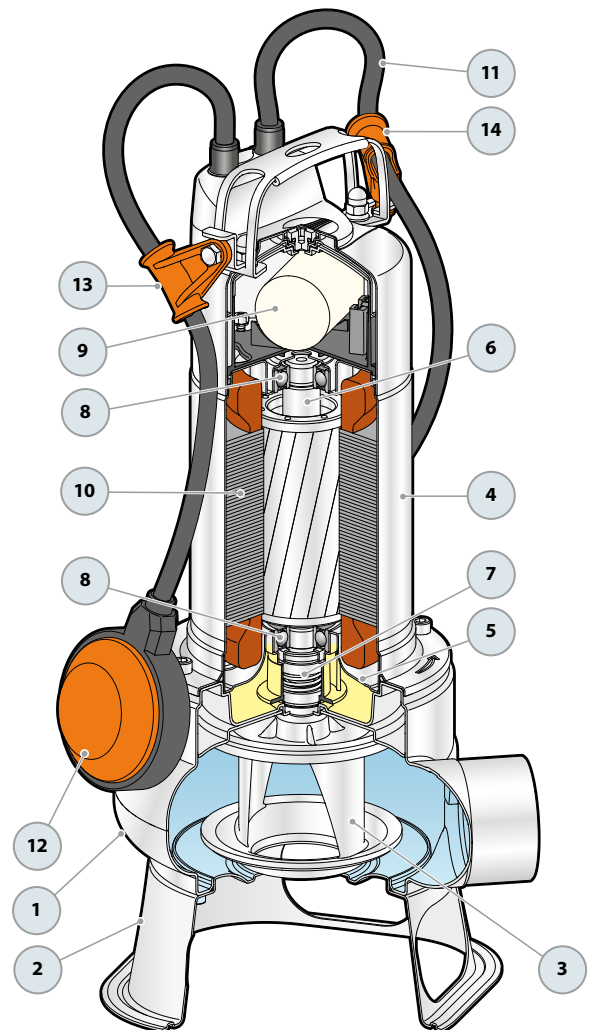
13 DISPOSITIF BASCULANT POUR LE CÂBLE DU FLOTTEUR

(uniquement pour les versions monophasées)

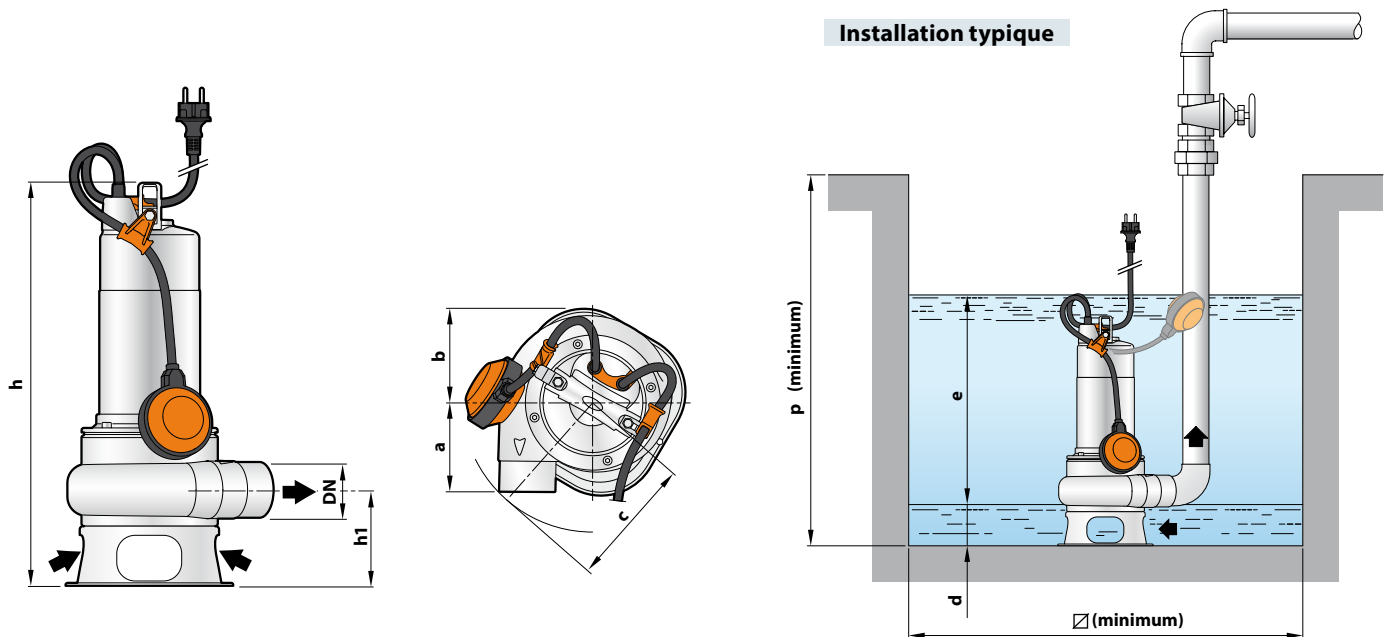
Brevet n° IT0001428923

14 DISPOSITIF ANTI-ARRACHAGE POUR LE CÂBLE D'ALIMENTATION

Brevet n° EP2313658



DIMENSIONS ET POIDS



TYPE		ORIFICE DN	Passage de corps solides	DIMENSIONS mm									kg	
Monophasé	Triphasé			a	b	c	h	h1	d	e	p	Ø	1~	3~
BCm 10/50-ST	BC 10/50-ST	2"	Ø 50 mm	102	95	145	450	107	60	réglable	500	500	13.4	12.2
BCm 15/50-ST	BC 15/50-ST						483						16.0	14.4
BCm 20/50-ST	BC 20/50-ST						513						18.2	16.0

INTENSITES

TYPE	TENSION	
	Monophasé	230 V
BCm 10/50-ST	5.5 A	5.4 A
BCm 15/50-ST	8.0 A	7.8 A
BCm 20/50-ST	10.0 A	9.8 A

TYPE	TENSION			
	Triphasé	230 V	400 V	240 V
BC 10/50-ST	3.8 A	2.2 A	3.6 A	2.1 A
BC 15/50-ST	5.3 A	3.1 A	5.1 A	2.9 A
BC 20/50-ST	6.7 A	3.9 A	6.5 A	3.7 A

CONDENSATEURS

TYPE	CAPACITÉ
	Monophasé
BCm 10/50-ST	25 µF 450 VL
BCm 15/50-ST	35 µF 450 VL
BCm 20/50-ST	35 µF 450 VL

PALETTISATION

TYPE		GROUPAGE	CONTAINER
Monophasé	Triphasé	nb de pompes	nb de pompes
BCm 10/50-ST	BC 10/50-ST	45	60
BCm 15/50-ST	BC 15/50-ST	30	45
BCm 20/50-ST	BC 20/50-ST	30	45

KIT PIED D'ACCOUPLMENT VX-ST – BC-ST

VERSION AVEC REFOULEMENT HORIZONTAL ET BARRES DE GUIDAGE 3/4"

Pour VX /35-ST	Cod. ASSPVX35ST	DN 2"
Pour VX /50-ST , BC /50-ST	Cod. ASSPVX50ST	DN 2"

Kit composé de:

- 1) pied d'accouplement
- 2) support glissant avec écrou et joint
- 3) guide supérieur de barres de guidage



VERSION AVEC REFOULEMENT VERTICAL ET BARRES DE GUIDAGE 3/4"

Pour VX /35-ST	Cod. ASSPVX35STV	DN 2 1/2"
Pour VX /50-ST, BC /50-ST	Cod. ASSPVX50STV	DN 2 1/2"

Kit composé de:

- 1) pied d'accouplement
- 2) support glissant avec écrou et joint
- 3) guide supérieur de barres de guidage



ACCESSOIRES QUI PEUVENT ÊTRE COMMANDÉS

SUPPORT GLISSANT (Compris, mais vendu aussi séparément)

Pour VX /35-ST	Cod. ASSFL005
Pour VX /50-ST , BC /50-ST	Cod. ASSFL006

Complet avec écrou et joint



SUPPORT INTERMÉDIAIRE (Vendu séparément)

Pour barres de guidage Ø 3/4"	Cod. 859SV340INTFA
-------------------------------	--------------------

Pour des raisons de rigidité, interposer le support intermédiaire tous les 2 mètres



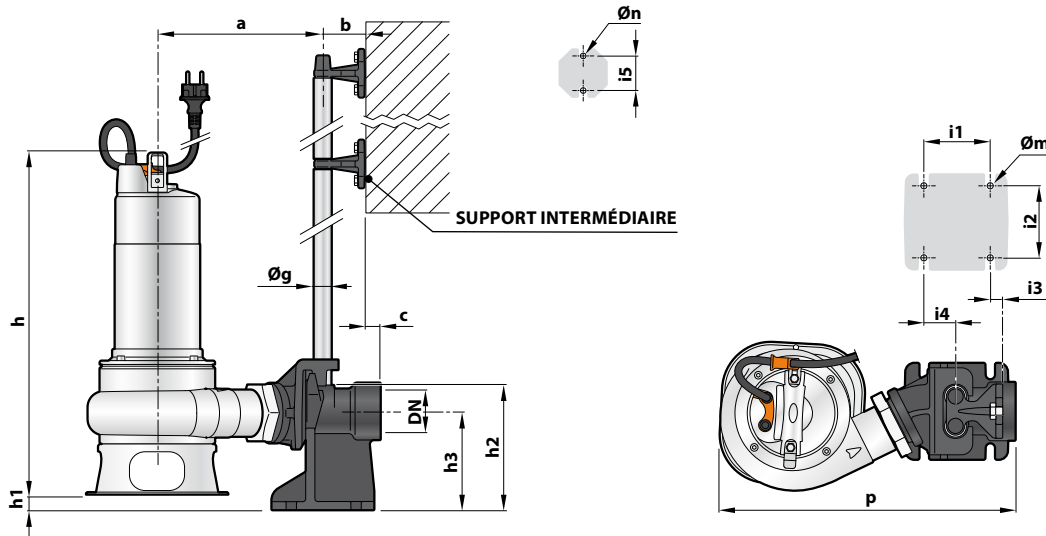
BARRES DE GUIDAGE (en acier inox AISI 304)

Barres de guidage Ø 3/4"	Cod. 54SARTG005
--------------------------	-----------------

Longueur maxi barre tube: 6 mètres

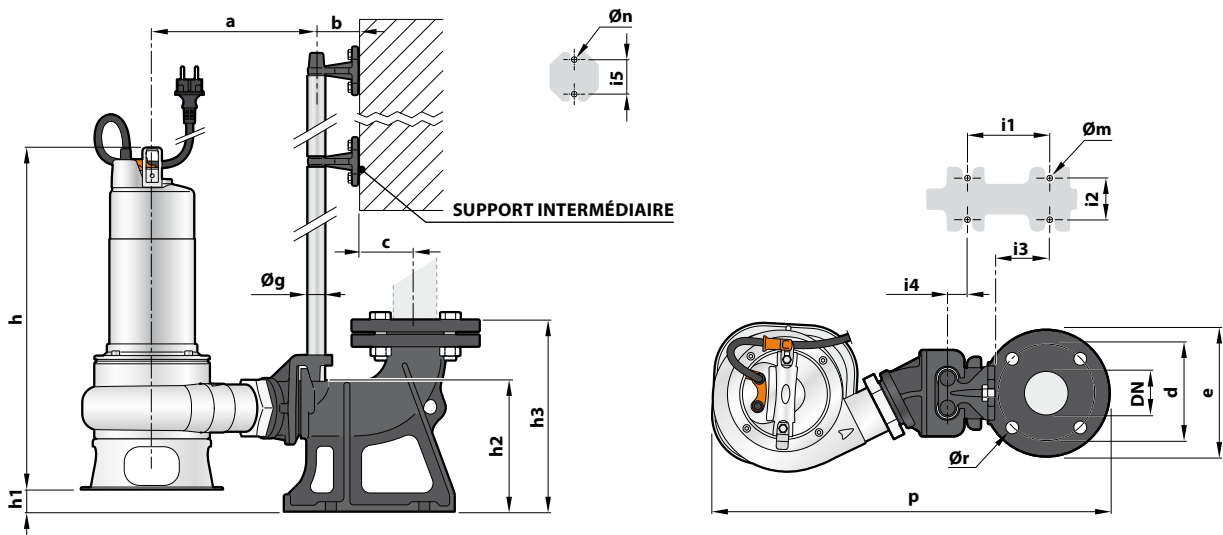


DIMENSIONS (Version avec refoulement horizontal)



TYPE		Passage de corps solides mm	ORIFICE DN	DIMENSIONS mm															
Monophasé	Triphasé			a	b	c	p	h	h1	h2	h3	i1	i2	i3	i4	i5	Øg	Øm	Øn
VXm 8/35 -ST	VX 8/35 -ST	40	2"	214			386	424	24										
VXm 10/35 -ST	VX 10/35 -ST							439											
VXm 15/35 -ST	VX 15/35 -ST							472											
VXm 20/35 -ST	VX 20/35 -ST							502											
VXm 8/50 -ST	VX 8/50 -ST	50	2"	221	61	17	372	435	23	165	130	85	94	16	40	50	¾"	12	11
VXm 10/50 -ST	VX 10/50 -ST							450											
VXm 15/50 -ST	VX 15/50 -ST							483											
VXm 20/50 -ST	VX 20/50 -ST							513											
BCm 10/50 -ST	BC 10/50 -ST	50	2"					450											
BCm 15/50 -ST	BC 15/50 -ST							483											
BCm 20/50 -ST	BC 20/50 -ST							513											

DIMENSIONS (Version avec refoulement vertical)



TYPE		Passage de corps solides mm	ORIFICE DN	DIMENSIONS mm																	
Monophasé	Triphasé			a	b	c	d	e	p	h	h1	h2	h3	i1	i2	i3	i4	i5	Øg	Øm	Øn
VXm 8/35 -ST	VX 8/35 -ST	40	2½"	207				495	22												
VXm 10/35 -ST	VX 10/35 -ST																				439
VXm 15/35 -ST	VX 15/35 -ST																				472
VXm 20/35 -ST	VX 20/35 -ST																				502
VXm 8/50 -ST	VX 8/50 -ST	50	2½"	212	61	52	125	165	26	164	215	120	72	62	3	50	¾"	14	11	18	
VXm 10/50 -ST	VX 10/50 -ST																				450
VXm 15/50 -ST	VX 15/50 -ST																				483
VXm 20/50 -ST	VX 20/50 -ST																				513
BCm 10/50 -ST	BC 10/50 -ST	50	2½"																		
BCm 15/50 -ST	BC 15/50 -ST																			483	
BCm 20/50 -ST	BC 20/50 -ST																			513	