


 Eaux claires

 Usage résidentiel

 Usage agricole

 Usage industriel



### PLAGE DES PERFORMANCES

- Débit jusqu'à **900 l/min** (54 m<sup>3</sup>/h)
- Hauteur manométrique totale jusqu'à **76 m**

### LIMITES D'UTILISATION

- Hauteur manométrique d'aspiration jusqu'à **7 m**
- Température du liquide de **-10 °C** à **+90 °C**
- Température ambiante jusqu'à **-10 °C** à **+40 °C**
- Pression maxi dans le corps de pompe **10 bar**
- Service continu **S1**

### EXÉCUTION ET NORMES DE SÉCURITÉ

EN 60335-1  
IEC 60335-1  
CEI 61-150

EN 60034-1  
IEC 60034-1  
CEI 2-3



REGLEMENT (UE) N. 547/2012

### CERTIFICATIONS

Société avec système de gestion certifié DNV  
ISO 9001: QUALITE



### UTILISATIONS ET INSTALLATIONS

Elles sont conseillées pour pomper de l'eau propre et des liquides chimiquement neutres vis-à-vis des matériaux de la pompe. Grâce à leur fiabilité et à leur simplicité d'utilisation, elles sont largement utilisées dans le secteur civil, agricole et industriel, pour l'alimentation en eau, pour les installations de conditionnement ou refroidissement, pour l'irrigation, etc. Elles doivent être installées dans des lieux fermés ou à l'abri des intempéries.

### BREVETS - MARQUES - MODÈLES

- Modèle communautaire enregistré n° 002098434 pour CP 160, CP 210, CP 250
- Modèle italien enregistré n° 72753 per CP 220, CP 230

### EXÉCUTIONS SUR DEMANDE

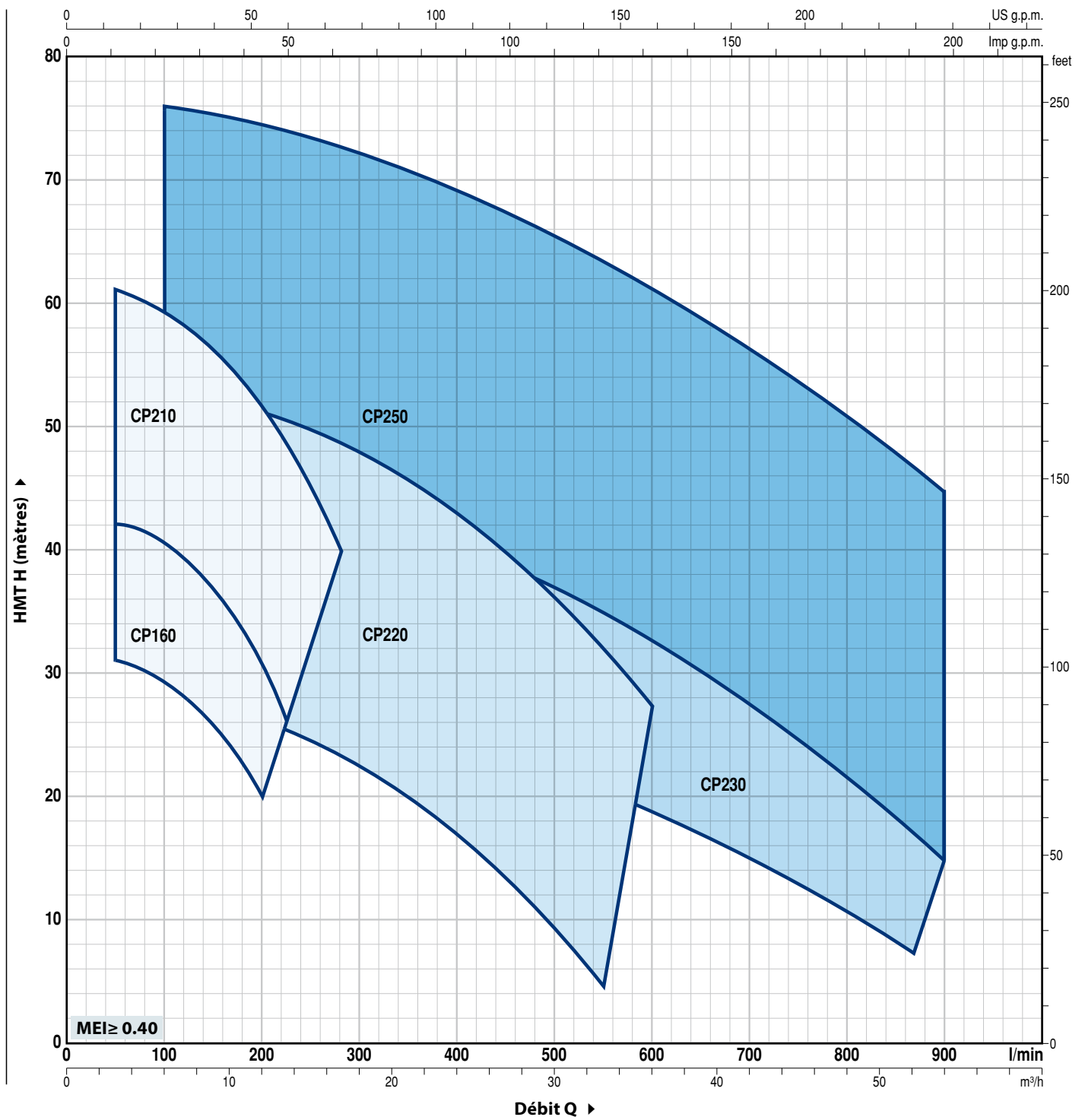
- Garniture mécanique spéciale
- Arbre pompe en acier inox EN 10088-3 - 1.4401 (AISI 316) per CP 220, CP 230, CP250
- Autres tensions ou fréquence à 60 Hz
- Protection IP X5 pour CP 160

### GARANTIE

2 ans selon nos conditions générales de vente

**PLAGES DE PERFORMANCES**

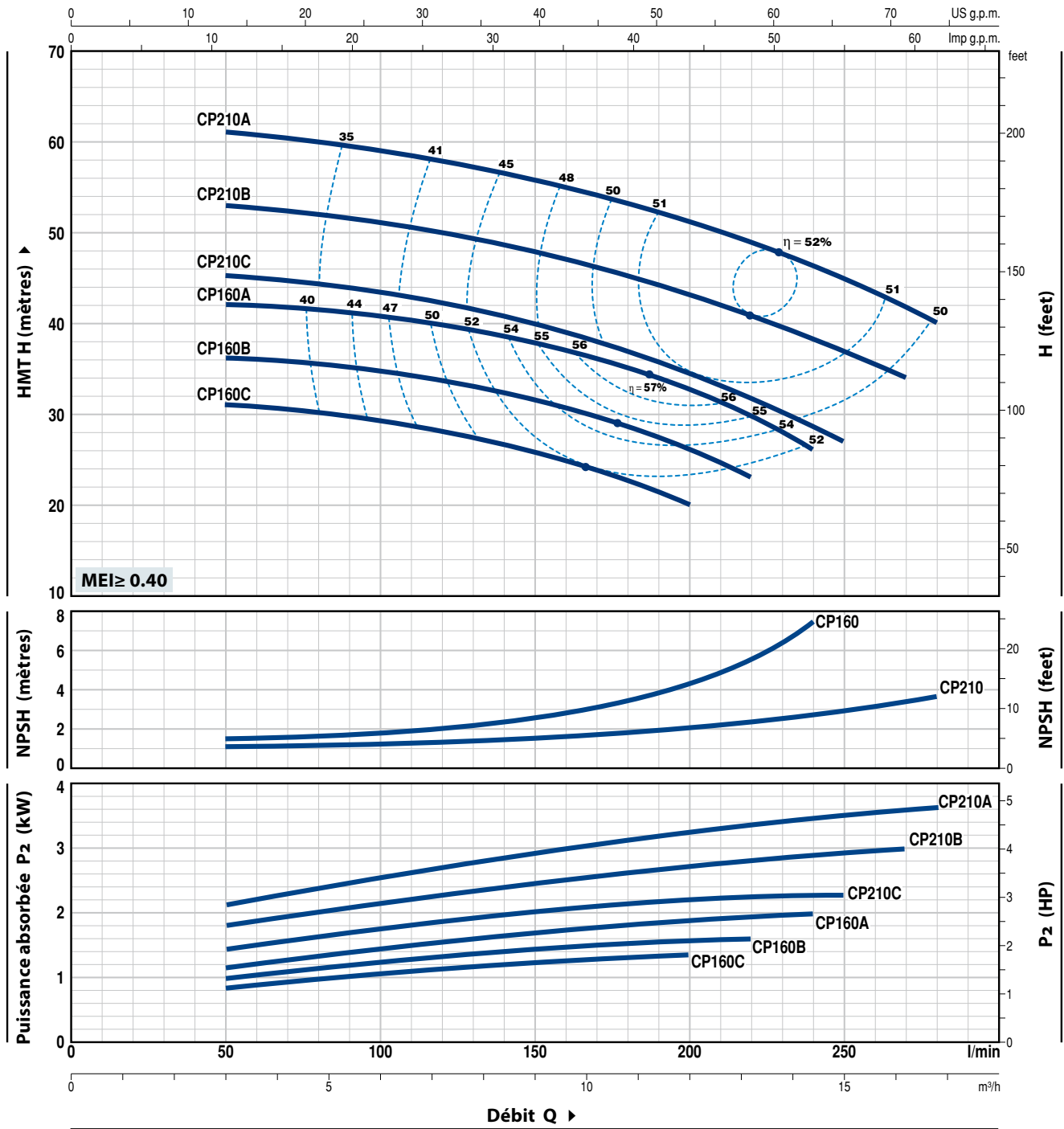
**50 Hz n= 2900 min<sup>-1</sup> HS= 0 m**



# CP 160-210

## COURBES ET CARACTÉRISTIQUES DE PERFORMANCE

50 Hz n = 2900 min<sup>-1</sup> HS = 0 m



TYPE		PUISANCE (P <sub>2</sub> )		Q	H															
Monophasé	Triphasé	kW	HP		▲	0	3	4.5	6	7.5	9	10.5	12	13.2	14.4	15	16.2	16.8		
					0	50	75	100	125	150	175	200	220	240	250	270	280			
CPm 160C	CP 160C	1.1	1.5	IE3	32	31	30.5	29.5	28	26	23	20								
CPm 160B	CP 160B	1.5	2		37	36	35.5	34.5	33.5	31.5	29	26.5	23							
-	CP 160A	2.2	3		43	42	41.5	40.5	39.5	38	35.5	33	30	26						
CPm 210C	CP 210C	2.2	3		46	45.5	44.5	43.5	42	40	37.5	34.5	32	28.5	27					
-	CP 210B	3	4		54	53	52	51	49.5	48	45.5	43	40	38.5	37	34				
-	CP 210A	4	5.5		61	61	60	59	57.5	56	53.5	51	49	46.5	45	42	40			

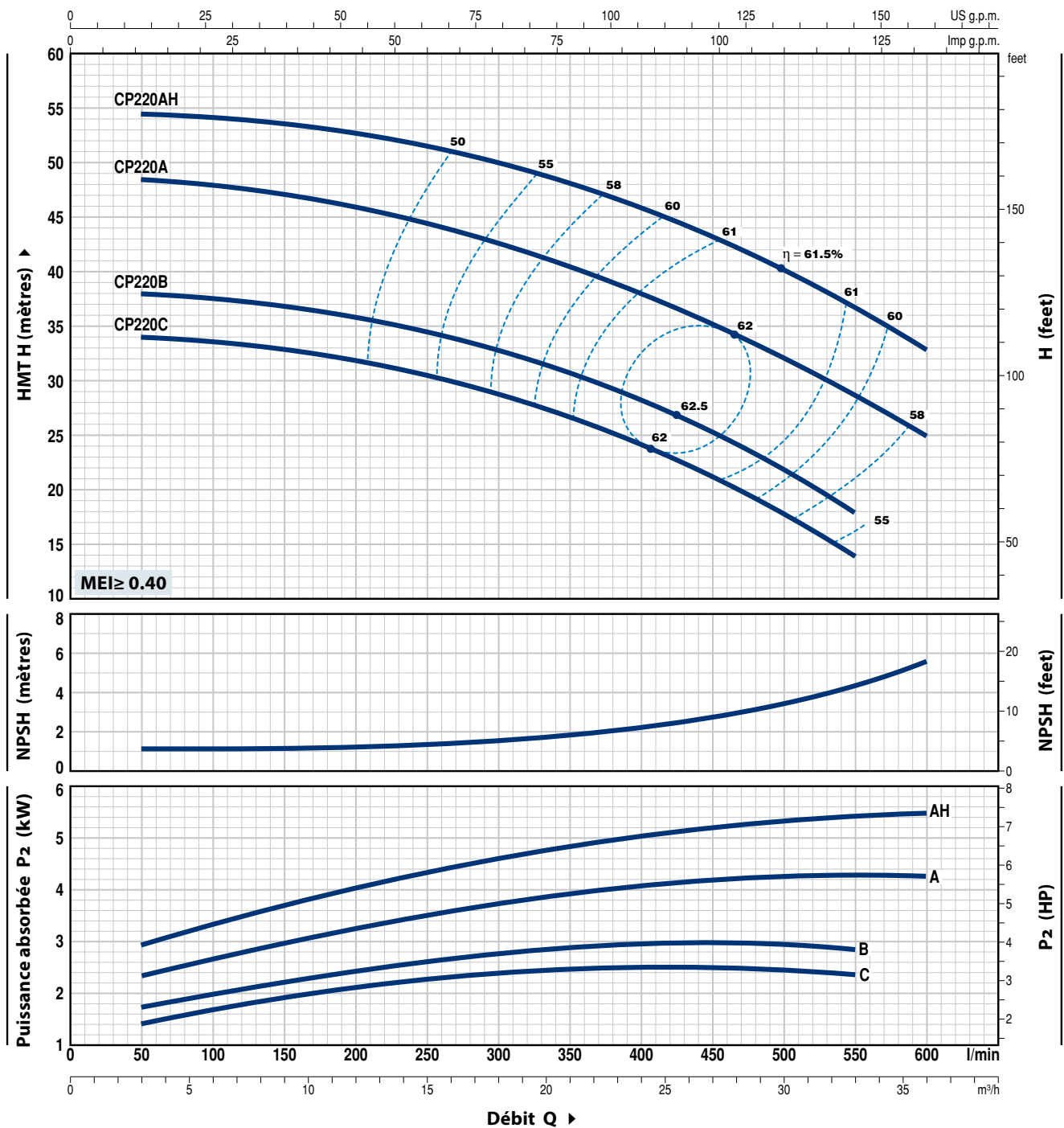
Q = Débit H = Hauteur manométrique totale HS = Hauteur d'aspiration

Tolérance des courbes de prestation selon EN ISO 9906 Degré 3B.

▲ Classe de rendement du moteur triphasé (IEC 60034-30-1)

## COURBES ET CARACTÉRISTIQUES DE PERFORMANCE

50 Hz n = 2900 min<sup>-1</sup> HS = 0 m



TYPE		PUISANCE (P <sub>2</sub> )		Q l/min	m <sup>3</sup> /h									
Monphasé	Triphasé	kW	HP ▲		0	3	6	12	18	24	30	33	36	
CPm 220C	CP 220C	2.2	3	IE3 H mètres	0	50	100	200	300	400	500	550	600	
-	CP 220B	3	4		34	34	33.5	32	29	24.3	17.9	14		
-	CP 220A	4	5.5		38	38	37.5	36	33	28.5	22	18		
-	CP 220AH	5.5	7.5		49	48.5	48	46	42.5	38	32	29	25	
					54.5	54.5	54	52.5	50	46	40.5	37	33	

Q = Débit H = Hauteur manométrique totale HS = Hauteur d'aspiration

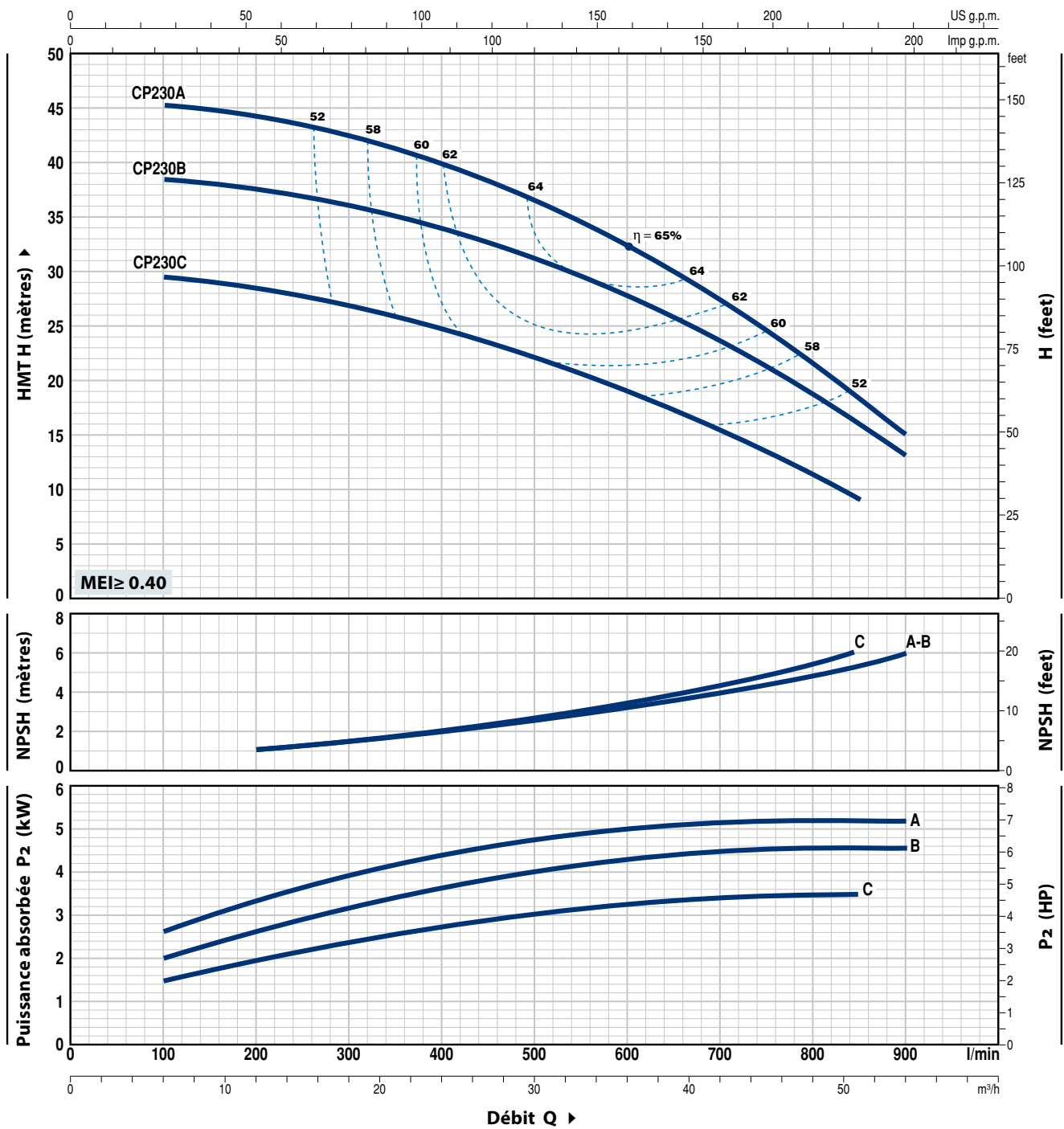
Tolérance des courbes de prestation selon EN ISO 9906 Degré 3B.

▲ Classe de rendement du moteur triphasé (IEC 60034-30-1)

# CP 230

## COURBES ET CARACTÉRISTIQUES DE PERFORMANCE

50 Hz n= 2900 min<sup>-1</sup> HS= 0 m



TYPE	PUISSANCE (P <sub>2</sub> )		▲	Q	H												
	kW	HP			m <sup>3</sup> /h	0	6	12	18	24	30	36	42	48	51	54	
Triphasé				l/min	0	100	200	300	400	500	600	700	800	850	900		
CP 230C	3	4	IE3	H mètres	30	29.5	28.5	27	25	22	19.5	15.5	11.5	9			
CP 230B	4	5.5		39	38.5	38	36	34	31	28	24	18.5	15	13			
CP 230A	5.5	7.5		46	45.5	44.5	42	40	37	32.5	27.5	21.5	18	15			

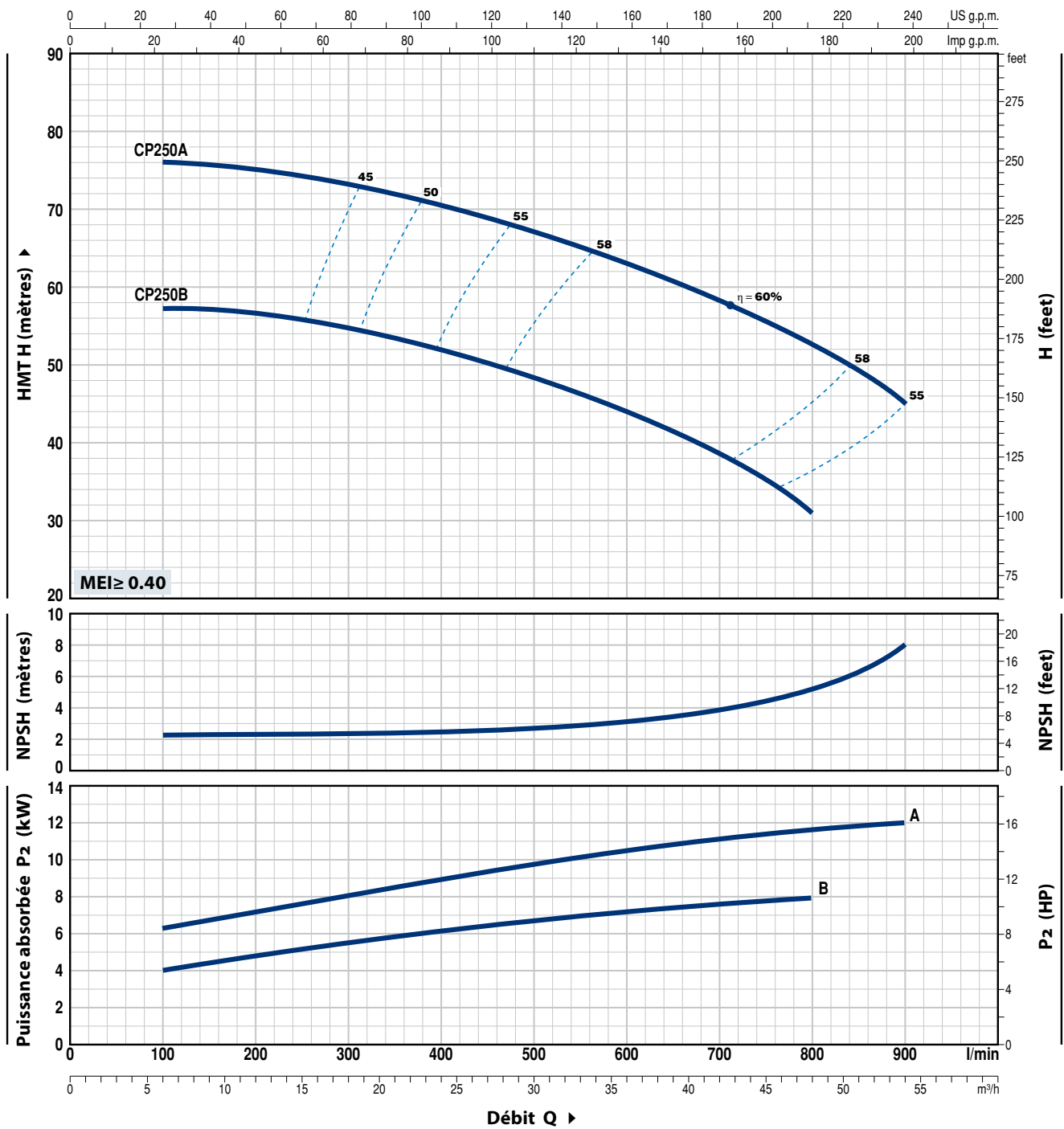
Q = Débit H = Hauteur manométrique totale HS = Hauteur d'aspiration

Tolérance des courbes de prestation selon EN ISO 9906 Degré 3B.

▲ Classe de rendement du moteur triphasé (IEC 60034-30-1)

## COURBES ET CARACTÉRISTIQUES DE PERFORMANCE

50 Hz n = 2900 min<sup>-1</sup> HS = 0 m



TYPE	PUISSANCE (P <sub>2</sub> )		▲	Q	Débit (l/min)									
	kW	HP			0	6	12	18	24	30	36	42	48	54
Triphasé				l/min	0	100	200	300	400	500	600	700	800	900
CP 250B	7.5	10	IE3	H mètres	57	57	56.5	54.5	52	48.5	44	38	31	
CP 250A	11	15				76	76	75	73.5	71	67.5	63	58	52

Q = Débit H = Hauteur manométrique totale HS = Hauteur d'aspiration

Tolérance des courbes de prestation selon EN ISO 9906 Degré 3B.

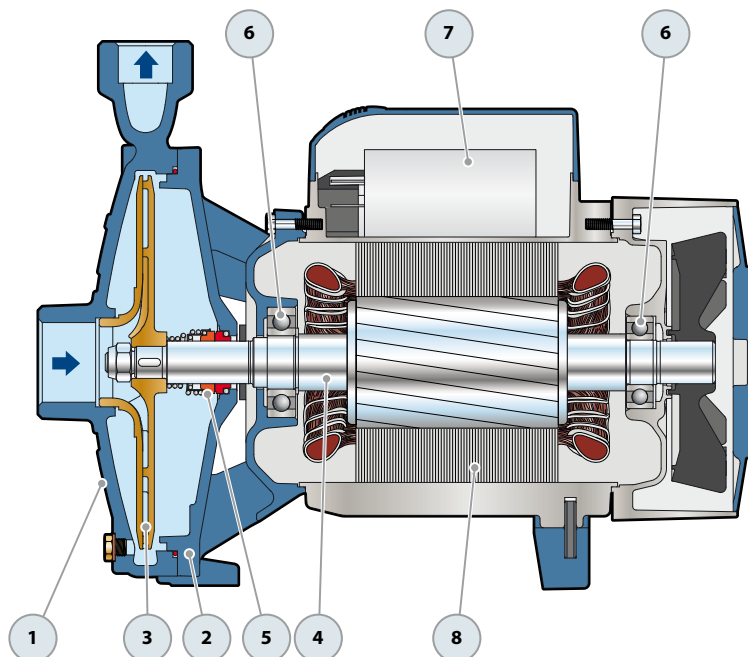
▲ Classe de rendement du moteur triphasé (IEC 60034-30-1)

# CP 160-210

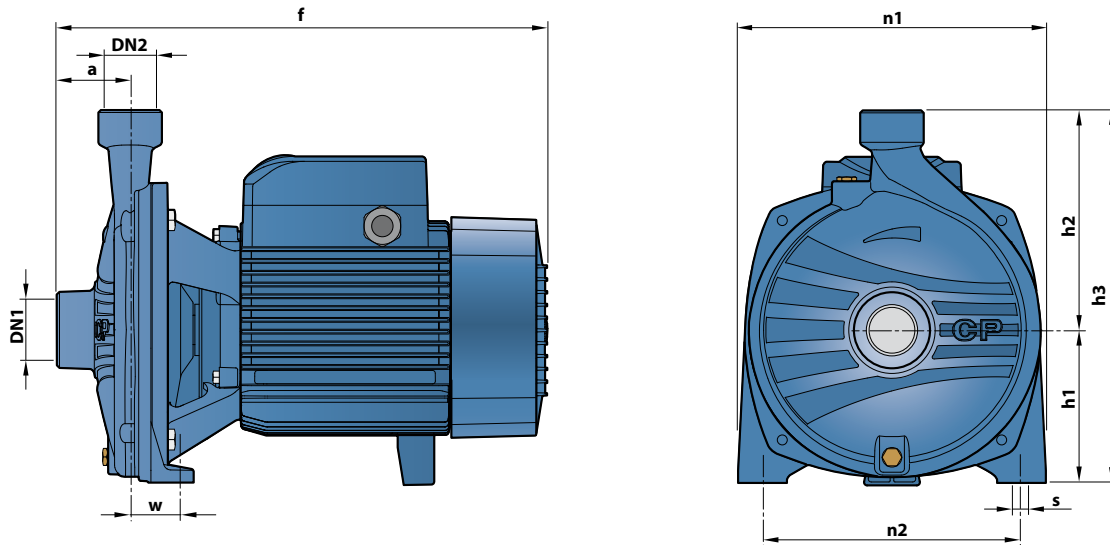
## REP. COMPOSANT

## CARACTÉRISTIQUES DE CONSTRUCTION

1	<b>CORPS DE POMPE</b>	Fonte, avec orifices taraudés ISO 228/1					
2	<b>COUVERCLE</b>	Fonte					
3	<b>ROUE</b>	Acier inox pour CP 160 Laiton pour CP210					
4	<b>ARBRE MOTEUR</b>	Acier inox AISI 431					
5	<b>GARNITURE MÉCANIQUE</b>	<b>Électropompe</b>	<b>Garniture</b>	<b>Arbre</b>	<b>Matériaux</b>		
		<i>Type</i>	<i>Type</i>	<i>Diamètre</i>	<i>Bague fixe</i>	<i>Bague mobile</i>	<i>Élastomère</i>
		CP 160	FN-18	Ø 18 mm	Graphite	Céramique	NBR
CP 210	FN-24	Ø 24 mm	Graphite	Céramique	NBR		
6	<b>ROULEMENTS</b>	<b>Électropompe</b>	<b>Type</b>				
		CP 160	6204 ZZ / 6204 ZZ				
		CP 210	6206 ZZ - C3 / 6205 ZZ				
7	<b>CONDENSATEUR</b>	<b>Électropompe</b>	<b>Capacité</b>				
		<i>Monophasée</i>	<i>(230 V ou 240 V)</i>	<i>(110 V)</i>			
		CPm 160C	31.5 µF - 450 VL	60 µF - 250 VL			
		CPm 160B	45 µF - 450 VL	80 µF - 250 VL			
		CPm 210C	70 µF - 450 VL	-			
8	<b>MOTEUR ÉLECTRIQUE</b>	<p>CPm: monophasé 230 V - 50 Hz avec protection thermique intégrée au bobinage (jusqu'à 1.5 kW).            CP: triphasé 230/400 V - 50 Hz.</p> <p>➔ <b>Les électropompes triphasées sont équipées de moteurs à haut rendement en classe IE3 (IEC 60034-30-1)</b></p> <p>- Isolation: classe F            - Protection: IP X4</p>					



## DIMENSIONS ET POIDS



TYPE		ORIFICES		DIMENSIONS mm									kg	
Monophasé	Triphasé	DN1	DN2	a	f	h1	h2	h3	n1	n2	w	s	1~	3~
CPm 160C	CP 160C	1½"	1"	54	370	110	150	260	206	165	44.5	11	19.3	18.8
CPm 160B	CP 160B												-	20.5
-	CP 160A				391									
CPm 210C	CP 210C	1½"	1"	60	402	125	180	305	252	210	39.5	11	29.0	29.2
-	CP 210B												-	31.0
-	CP 210A												-	31.2

## INTENSITES

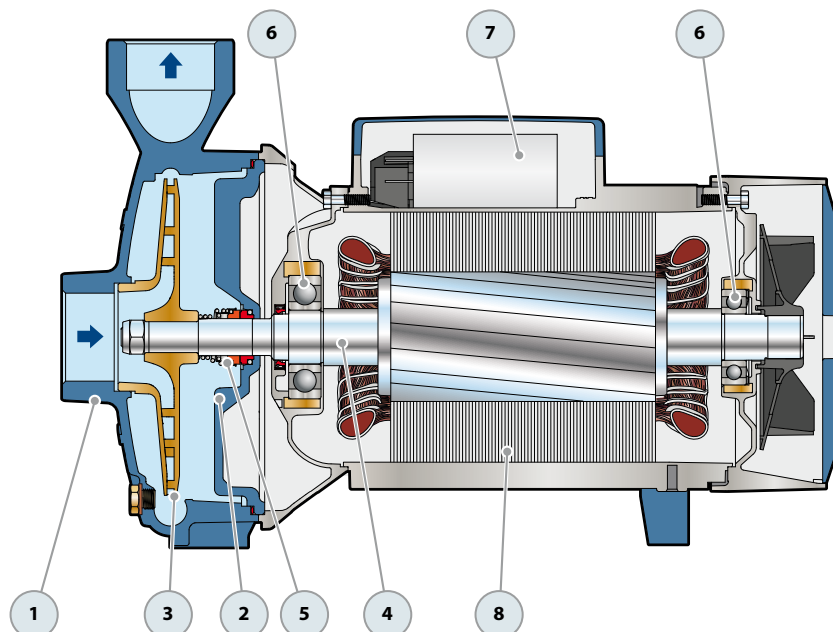
TYPE	TENSION		
	230 V	240 V	110 V
CPm 160C	8.5 A	8.2 A	17.0 A
CPm 160B	10.3 A	10.0 A	20.6 A
CPm 210C	14.5 A	12.7 A	29.0 A

TYPE	TENSION					
	230 V	400 V	690 V	240 V	415 V	720 V
CP 160C	5.7 A	3.3 A	1.9 A	5.5 A	3.2 A	1.8 A
CP 160B	6.9 A	4.0 A	2.3 A	6.7 A	3.8 A	2.2 A
CP 160A	8.9 A	5.1 A	2.9 A	8.3 A	4.8 A	2.8 A
CP 210C	9.2 A	5.3 A	3.1 A	8.8 A	5.1 A	2.9 A
CP 210B	11.2 A	6.5 A	3.8 A	10.8 A	6.2 A	3.6 A
CP 210A	14.8 A	8.5 A	4.9 A	14.2 A	8.2 A	4.7 A

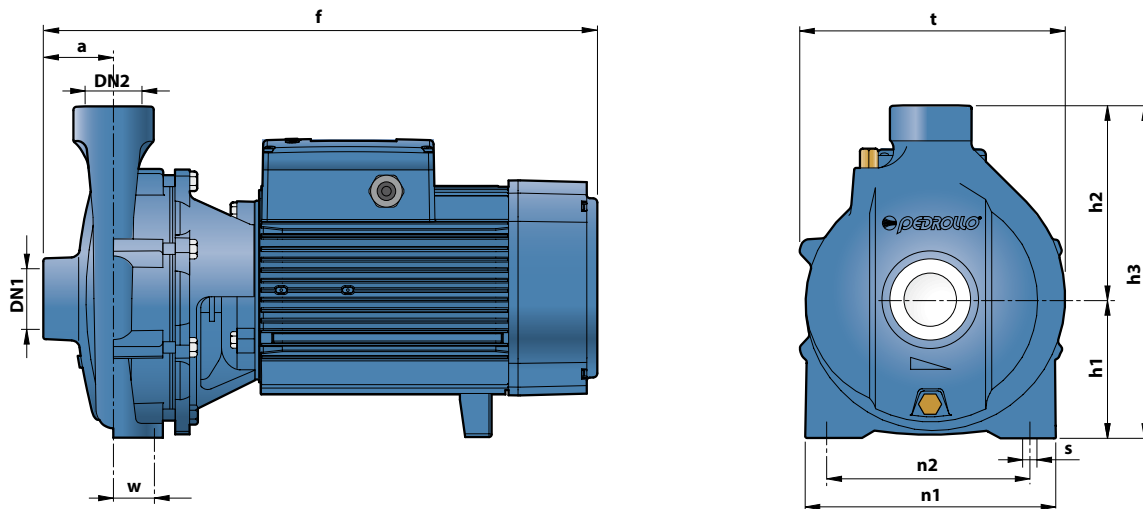


# CP 220-230-250

REP.	COMPOSANT	CARACTÉRISTIQUES DE CONSTRUCTION					
1	CORPS DE POMPE	Fonte, avec orifices taraudés ISO 228/1					
2	COUVERCLE	Fonte					
3	ROUE	Laiton pour CP 220, CP 230 Fonte pour CP 250					
4	ARBRE MOTEUR	Acier inox AISI 431					
5	GARNITURE MÉCANIQUE	<b>Électropompe</b>	<b>Garniture</b>	<b>Arbre</b>	<b>Matériaux</b>		
		Type	Type	Diamètre	Bague fixe	Bague mobile	Élastomère
		CP 220C-B CP 230C	FN-20	Ø 20 mm	Graphite	Céramique	NBR
		CP 220A-AH CP 230B-A CP 250B	FN-24	Ø 24 mm	Graphite	Céramique	NBR
		CP 250A	FN-32 NU	Ø 32 mm	Graphite	Céramique	NBR
6	ROULEMENTS	<b>Électropompe</b>	<b>Type</b>				
		CP 220C	6206 ZZ - C3 / 6204 ZZ				
		CPm 220C					
		CP 220B	6206 ZZ - C3 / 6205 ZZ				
		CP 230C					
		CP 220A-AH CP 230B-A CP 250B	6307 ZZ - C3 / 6206 ZZ - C3				
7	CONDENSATEUR	<b>Électropompe</b>	<b>Capacité</b>				
		Monophasée	(230 V ou 240 V)				
		CPm 220C	70 µF - 450 VL				
		CP 250A	6310 ZZ - C3 / 6308 ZZ - C3				
8	MOTEUR ÉLECTRIQUE	CPm: monophasé 230 V - 50 Hz.					
		CP: triphasé 230/400 V - 50 Hz jusqu'à 4 kW. 400/690 V - 50 Hz de 5.5 à 11 kW.					
<p>➔ Les électropompes triphasées sont équipées de moteurs à haut rendement en classe IE3 (IEC 60034-30-1)</p> <ul style="list-style-type: none"> <li>- Isolation: classe F</li> <li>- Protection: IP X5</li> </ul>							



## DIMENSIONS ET POIDS



TYPE		ORIFICES		DIMENSIONS mm										kg					
Monophasé	Triphasé	DN1	DN2	a	f	h1	h2	h3	t	n1	n2	w	s	1~	3~				
CPm 220C	CP 220C	2"	2"	70	440/429	132	183	315	243	230	170	40	14	-	-				
-	CP 220B				441														
-	CP 220A				459	136	192	328	273	250	190								
-	CP 220AH				505														
-	CP 230C				440	132	183	315	243	230	170								
-	CP 230B				460														
-	CP 230A				505	136	192	328	273	250	190								
-	CP 250B				506														
-	CP 250A				570	65	160	232	392	317	294					230	45	-	-

## INTENSITES

TYPE	TENSION	
	230 V	240 V
CPm 220C	15.8 A	15.0 A

TYPE	TENSION					
	230 V	400 V	690 V	240 V	415 V	720 V
CP 220C	11.4 A	6.6 A	3.8 A	10.7 A	6.2 A	3.6 A
CP 220B	12.6 A	7.3 A	4.2 A	12.0 A	7.0 A	4.0 A
CP 220A	17.0 A	9.8 A	5.7 A	16.5 A	9.5 A	5.5 A
CP 220AH	20.0 A	11.5 A	6.7 A	19.2 A	11.0 A	6.4 A
CP 230C	13.2 A	7.6 A	4.4 A	12.8 A	7.4 A	4.2 A
CP 230B	16.8 A	9.7 A	5.6 A	16.2 A	9.4 A	5.4 A
CP 230A	20.0 A	11.5 A	6.7 A	19.2 A	11.0 A	6.4 A
CP 250B	25.9 A	15.0 A	8.7 A	25.0 A	14.5 A	8.4 A
CP 250A	39.0 A	22.5 A	13.0 A	38.9 A	22.5 A	13.0 A