

CP-ST

Electropompes centrifuges en acier inox

CP-ST4

Corpo pompa: **acier inox AISI 304**

Girante: **acier inox AISI 304**

Albero: **acier inox AISI 431**

CP-ST6

Corpo pompa: **acier inox AISI 316L**

Girante: **acier inox AISI 316L**

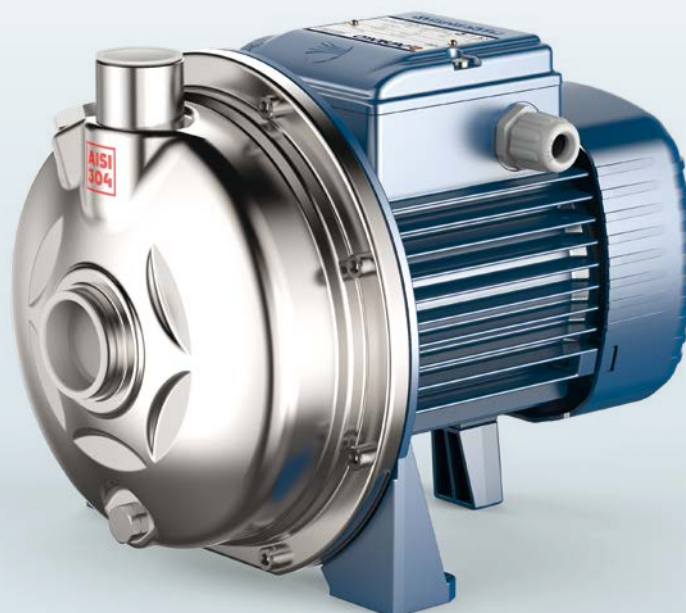
Albero: **acier inox AISI 316L**

 Eaux claires

 Usage domestique

 Usage agricole

 Usage industriel



PLAGE DES PERFORMANCES

- Débit maxi **270 l/min** (16.2 m³/h)
- Hauteur maxi **45 m**

LIMITES D'UTILISATION

- Hauteur manométrique d'aspiration jusqu'à **7 m**
- Température du liquide de **-10 °C** à **+90 °C**
- Température ambiante jusqu'à **+40 °C**
- Pressione max nel corpo pompa:
 - **6 bar** puor CP 100-130-132-150-158 ST4
CP 100-130-132-150-158 ST6
 - **8 bar** pour CP 170-170M ST4
CP 170-170M ST6
CP 180-190-200 ST4
CP 180-190-200 ST6
- Service continu **S1**

EXÉCUTION ET NORMES DE SÉCURITÉ

EN 60335-1
IEC 60335-1
CEI 61-150

EN 60034-1
IEC 60034-1
CEI 2-3



REGLEMENT (UE) N. 547/2012

CERTIFICATIONS

Société avec système de gestion certifié DNV
ISO 9001: QUALITE



UTILISATIONS ET INSTALLATIONS

Elle est conseillée pour pomper de l'eau propre et des liquides chimiquement neutres vis-à-vis des matériaux de la pompe. Grâce à ses caractéristiques de construction ces pompes centrifuges sont conseillée pour usage domestique, agricole et industriel. Tous les composants en contact avec le liquide pompé sont en acier inox AISI 304 ou AISI 316L garantissant une hygiène totale et une résistance maxi à la corrosion. Elles doivent être installées dans des lieux fermés ou à l'abri des intempéries.

EXÉCUTIONS SUR DEMANDE

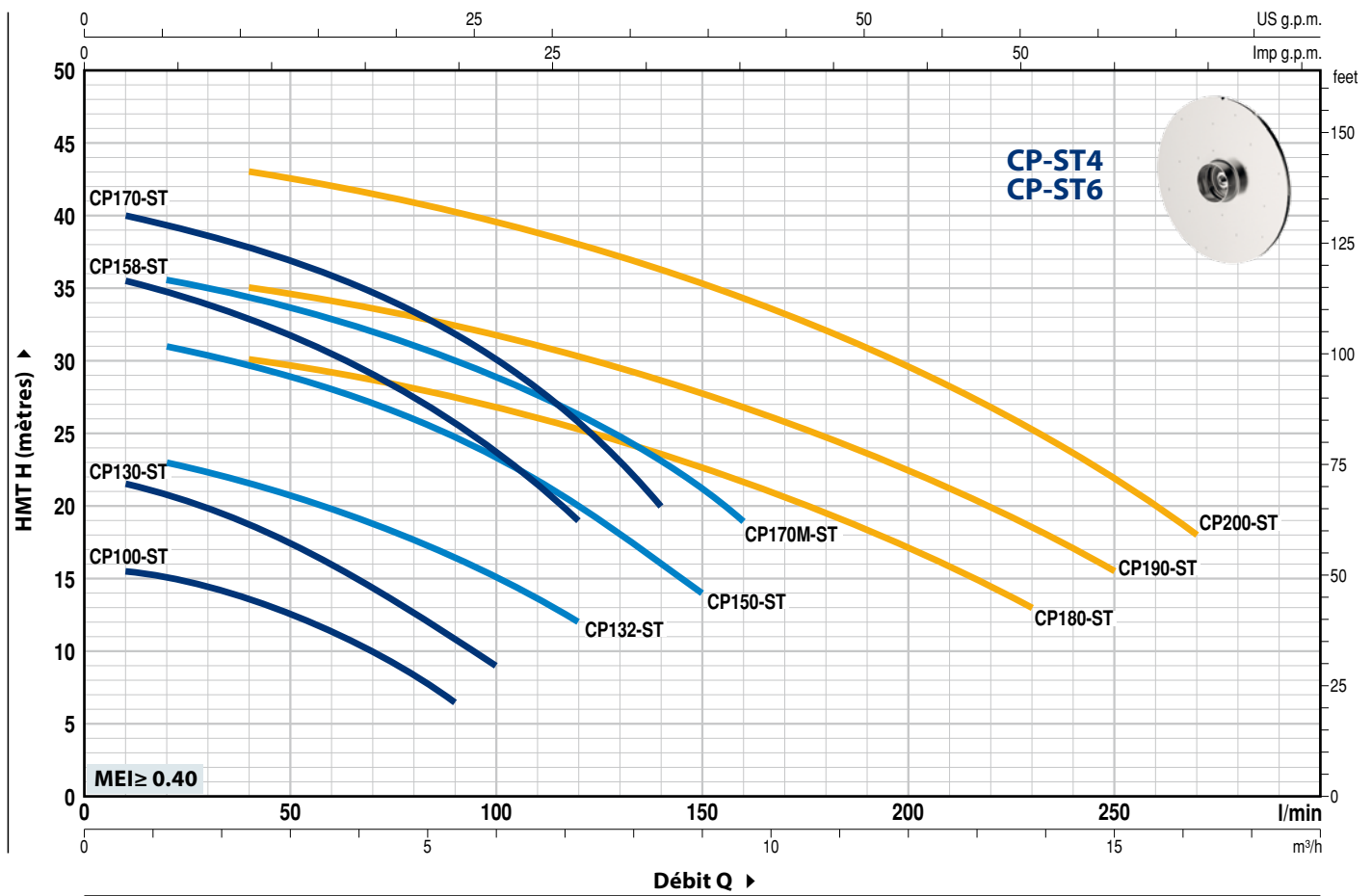
- Garniture mécanique spéciale
- Autres tensions ou fréquence à 60 Hz
- Protection IP X5 pour CP 170-170M-180-190-200 ST

GARANTIE

2 ans selon nos conditions générales de vente

PLAGES DES PERFORMANCES

50 Hz n = 2900 min⁻¹ HS = 0 m



TYPE		PUISSANCE (P ₂)			Q	H																	
Monphasé	Triphasé	kW	HP	▲		m ³ /h	0	0.6	1.2	2.4	3.6	5.4	6.0	7.2	8.4	9.0	9.6	12	13.8	15	16.2		
						l/min	0	10	20	40	60	90	100	120	140	150	160	200	230	250	270		
CPm 100-ST4 CPm 100-ST6	CP 100-ST4 CP 100-ST6	0.25	0.33	IE2	H mètres	16	15.5	15	13.5	11.2	6.5												
CPm 130-ST4 CPm 130-ST6	CP 130-ST4 CP 130-ST6	0.37	0.50	IE3		22.5	21.5	20.8	18.8	16	10.8	9											
CPm 132-ST4 CPm 132-ST6	CP 132-ST4 CP 132-ST6	0.55	0.75			24	-	23	21.5	19.8	16.5	15	12										
CPm 150-ST4 CPm 150-ST6	CP 150-ST4 CP 150-ST6	0.75	1	IE3		32	-	31	29.8	28	24.8	23.2	20	16	14								
CPm 158-ST4 CPm 158-ST6	CP 158-ST4 CP 158-ST6	0.75	1			36.5	35.5	34.5	33	31	26.2	24	19										
CPm 170-ST4 CPm 170-ST6	CP 170-ST4 CP 170-ST6	1.1	1.5	IE3		41	40	39.2	37.8	36	32	30	25.8	20									
CPm 170M-ST4 CPm 170M-ST6	CP 170M-ST4 CP 170M-ST6	1.1	1.5			36.5	-	35.5	34.3	33	30	29	26.4	23	21	19							
CPm 180-ST4 CPm 180-ST6	CP 180-ST4 CP 180-ST6	1.1	1.5	IE3		31.5	-	-	30	29.2	27.5	26.8	25.2	23.5	22.5	21.5	17	13					
CPm 190-ST4 CPm 190-ST6	CP 190-ST4 CP 190-ST6	1.5	2			37	-	-	35	34	32.2	31.5	30.2	28.7	27.8	27	22.7	18.5	15.5				
CPm 200-ST4 CPm 200-ST6	CP 200-ST4 CP 200-ST6	2.2	3			45	-	-	43	42	40.2	39.5	38	36.5	35.5	34.5	29.8	25.5	22	18			

Q = Débit H = Hauteur manométrique totale HS = Hauteur d'aspiration

Tolérance des courbes de prestation selon EN ISO 9906 Degré 3B.

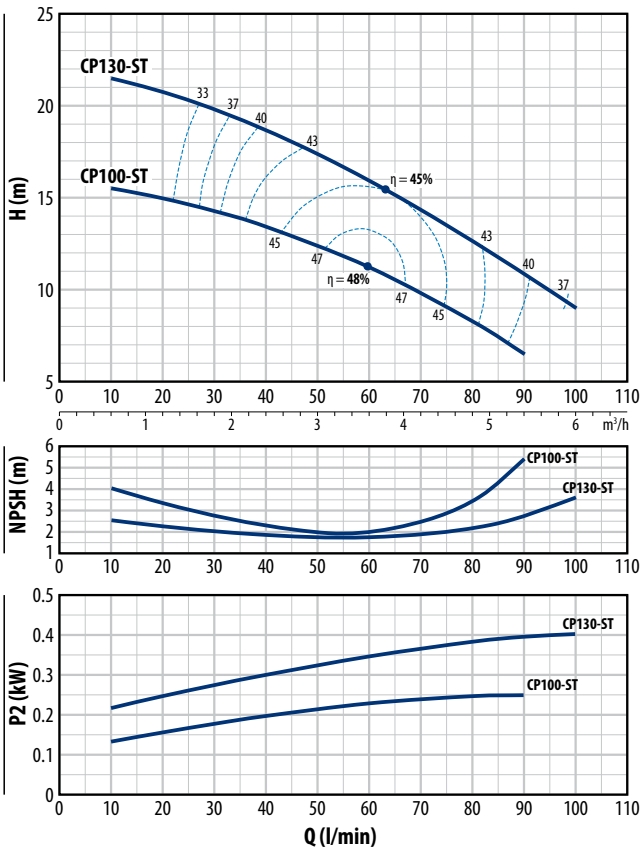
▲ Classe de rendement du moteur triphasé (IEC 60034-30-1)

CP-ST

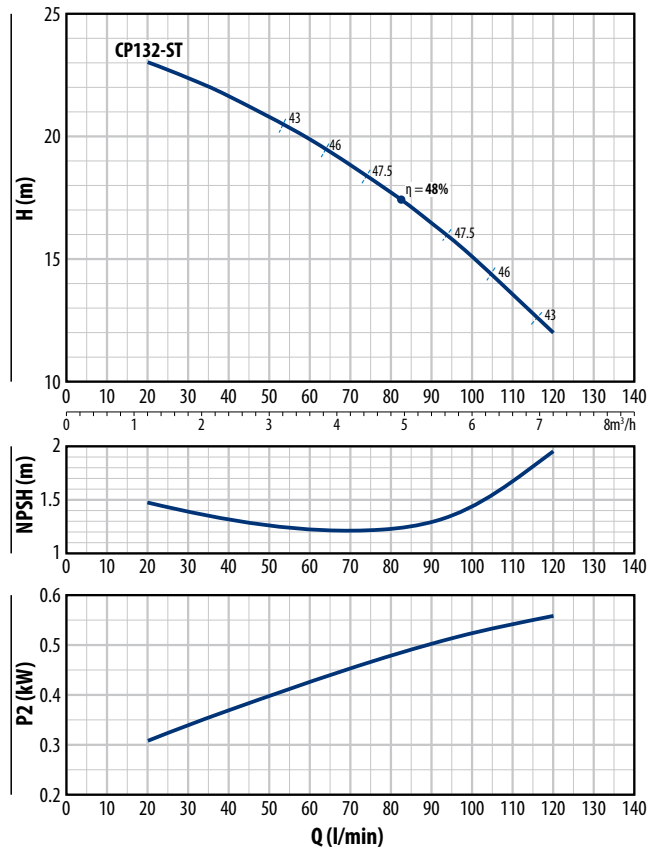
COURBES ET CARACTÉRISTIQUES DE PERFORMANCE

50 Hz n = 2900 min⁻¹ HS = 0 m

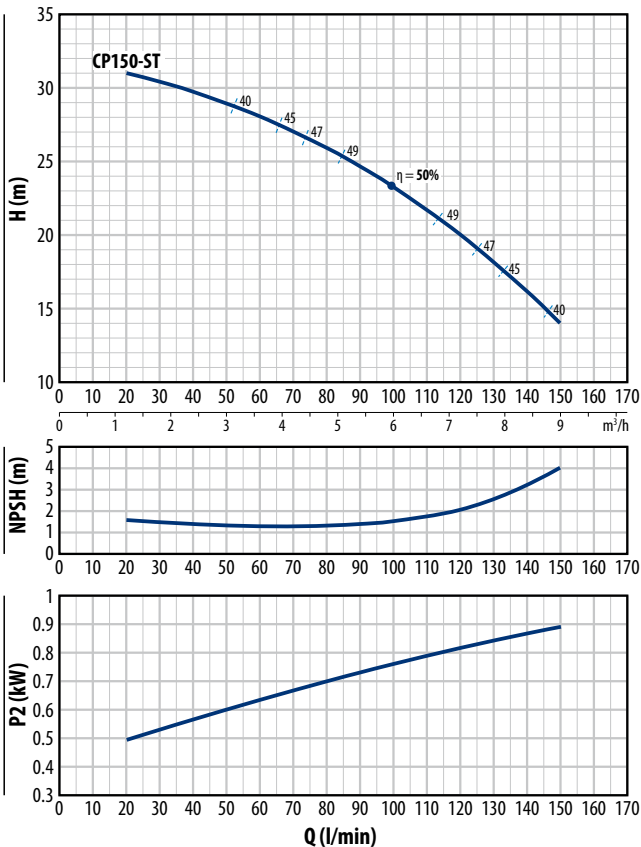
CP 100-ST CP130-ST



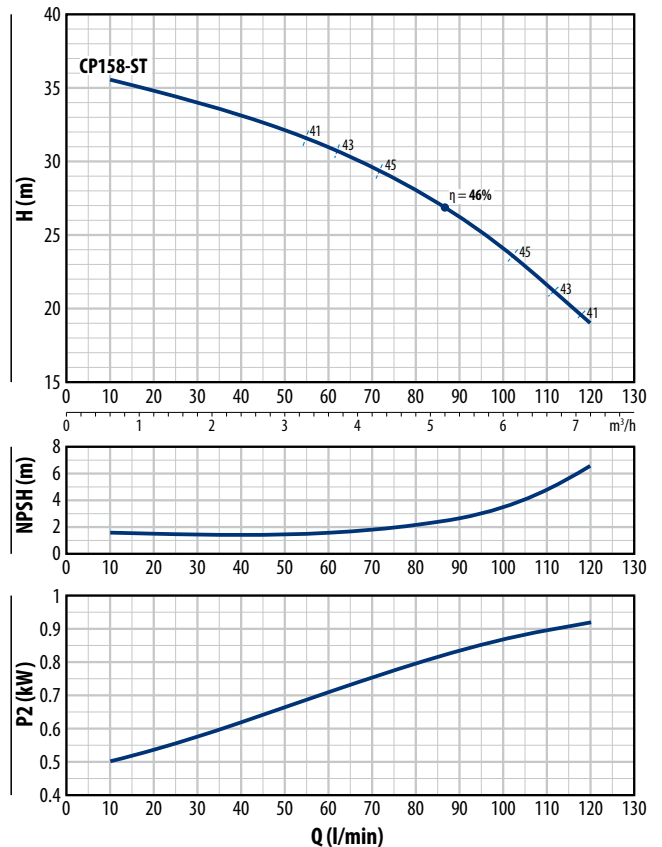
CP 132-ST



CP 150-ST



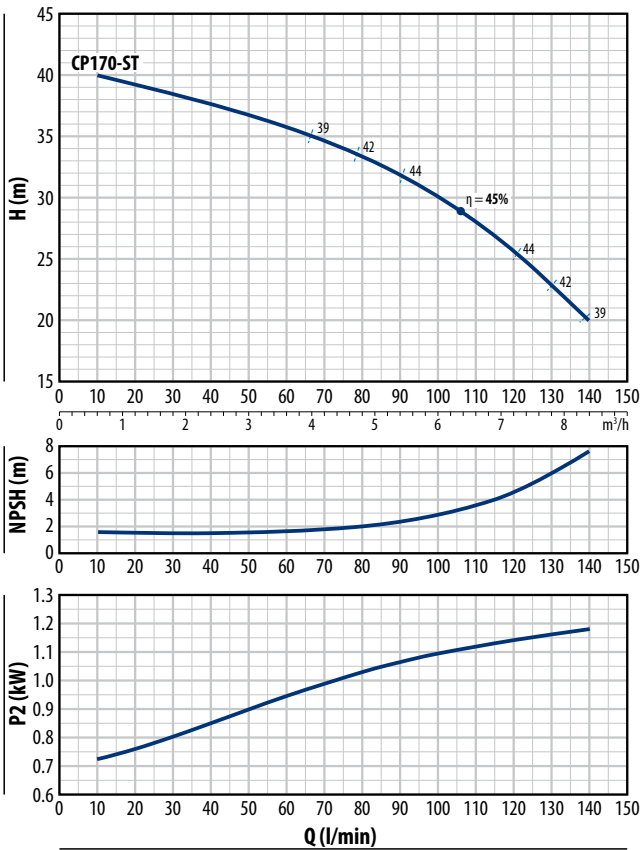
CP 158-ST



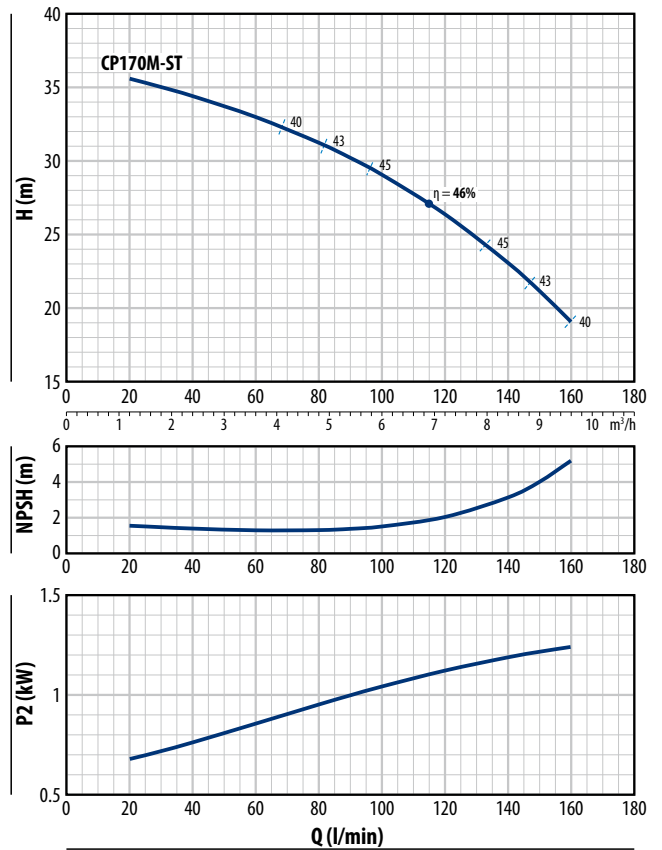
COURBES ET CARACTÉRISTIQUES DE PERFORMANCE

50 Hz n = 2900 min⁻¹ HS = 0 m

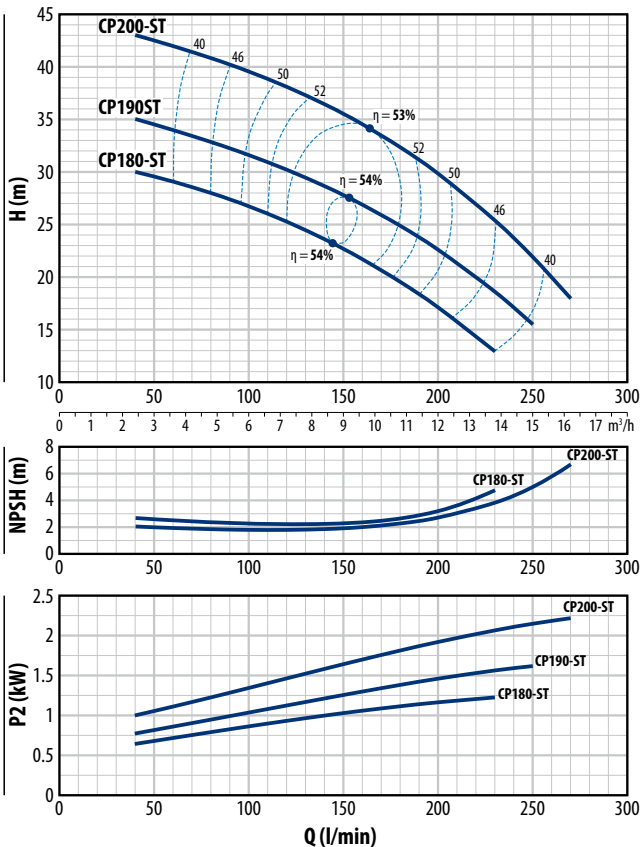
CP 170-ST



CP 170M-ST



CP 180-190-200-ST

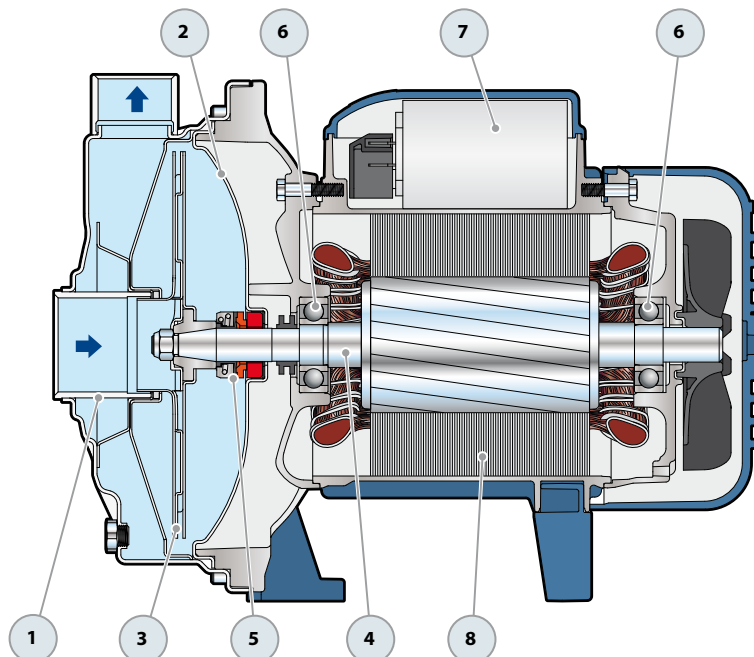


CP-ST4

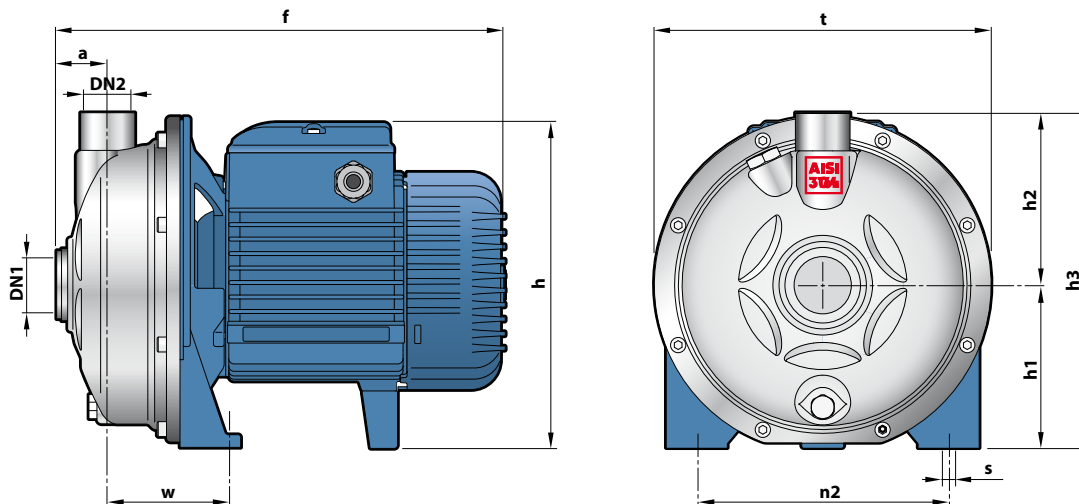
REP. COMPOSANT

CARACTÉRISTIQUES DE CONSTRUCTION

1	CORPS DE POMPE	Acier inox AISI 304						
2	COUVERCLE	Acier inox AISI 304						
3	ROUE	Acier inox AISI 304						
4	ARBRE MOTEUR	Acier inox AISI 431						
5	GARNITURE MÉCANIQUE	<i>Électropompe</i>	<i>Garniture</i>	<i>Arbre</i>	<i>Matériaux</i>			
		<i>Type</i>	<i>Type</i>	<i>Diamètre</i>	<i>Bague fixe</i>	<i>Bague mobile</i>	<i>Élastomère</i>	<i>Ressort</i>
		CP 100-ST4, CP 130-ST4 CP 132-ST4	AR-12	Ø 12 mm	Céramique	Graphite	NBR	AISI 304
		CP 150-ST4, CP 158-ST4 CP 170-ST4, CP 170M-ST4	AR-14	Ø 14 mm	Céramique	Graphite	NBR	AISI 304
		CP 180-ST4, CP 190-ST4 CP 200-ST4	FN-18	Ø 18 mm	Graphite	Céramique	NBR	AISI 316
6	ROULEMENTS	<i>Électropompe</i>	<i>Type</i>					
		CP 100-ST4, CP 130-ST4 CP 132-ST4	6201 ZZ / 6201 ZZ					
		CP 150-ST4, CP 158-ST4	6203 ZZ / 6203 ZZ					
		CP 170-ST4, CP 170M-ST4 CP 180-ST4, CP 190-ST4 CP 200-ST4	6204 ZZ / 6204 ZZ					
		7	CONDENSATEUR	<i>Électropompe</i>	<i>Capacité</i>			
<i>Type</i>	<i>(220-230 V ou 240 V)</i>							
CPm 100-ST4	10 µF - 450 VL							
CPm 130-ST4	10 µF - 450 VL							
CPm 132-ST4	14 µF - 450 VL							
CPm 150-ST4, CPm 158-ST4	20 µF - 450 VL							
CPm 170-ST4, CPm 170M-ST4	25 µF - 450 VL							
CPm 180-ST4	31.5 µF - 450 VL							
CPm 190-ST4	45 µF - 450 VL							
CPm 200-ST4	50 µF - 450 VL							
8	MOTEUR ÉLECTRIQUE	CPm-ST4: monophasé 220-230 V - 50 Hz avec protection thermique intégrée au bobinage.						
		CP-ST4: triphasé 230/400 V - 50 Hz.						
<p>➔ Les électropompes triphasées sont équipées de moteurs à haut rendement en classe IE2 pour P₂=0.25 kW et en classe IE3 à partir de P₂=0.37 kW (IEC 60034-30-1)</p> <p>- Isolation: classe F - Protection: IP X4</p>								



DIMENSIONS ET POIDS



TYPE		ORIFICES		DIMENSIONS mm										kg	
Monophasé	Triphasé	DN1	DN2	a	f	h	h1	h2	h3	n2	t	w	s	1~	3~
CPm 100-ST4	CP 100-ST4	1 1/4"	1"	31.5	266	180	92	93.5	185.5	120	182	68.5	9	5.7	5.7
CPm 130-ST4	CP 130-ST4													6.6	6.6
CPm 132-ST4	CP 132-ST4													7.2	7.2
CPm 150-ST4	CP 150-ST4			33.5	296	215 *	107	112	219	165	221	80.5	9.5	10.9	10.9
CPm 158-ST4	CP 158-ST4														
CPm 170-ST4	CP 170-ST4														
CPm 170M-ST4	CP 170M-ST4			33.5	370	251	120	117.5	237.5	180	245	86.5	11	14.7	14.7
CPm 180-ST4	CP 180-ST4														
CPm 190-ST4	CP 190-ST4														
CPm 200-ST4	CP 200-ST4			33.5	368	251	120	117.5	237.5	180	245	86.5	11	15.7	15.7
		388	16.9												
														19.6	19.6

(*) h=233 mm pour versions monophasées 110 V

INTENSITES

TYPE	TENSION
Monophasé	230 V
CPm 100-ST4	2.0 A
CPm 130-ST4	3.0 A
CPm 132-ST4	3.7 A
CPm 150-ST4	6.0 A
CPm 158-ST4	6.0 A
CPm 170-ST4	7.8 A
CPm 170M-ST4	7.8 A
CPm 180-ST4	8.5 A
CPm 190-ST4	10.5 A
CPm 200-ST4	12.8 A

TYPE	TENSION	
Triphasé	230 V	400 V
CP 100-ST4	1.7 A	1.0 A
CP 130-ST4	1.9 A	1.1 A
CP 132-ST4	2.3 A	1.3 A
CP 150-ST4	4.2 A	2.4 A
CP 158-ST4	4.2 A	2.4 A
CP 170-ST4	5.7 A	3.3 A
CP 170M-ST4	5.7 A	3.3 A
CP 180-ST4	5.7 A	3.3 A
CP 190-ST4	6.6 A	3.8 A
CP 200-ST4	8.8 A	5.1 A

PALETTISATION

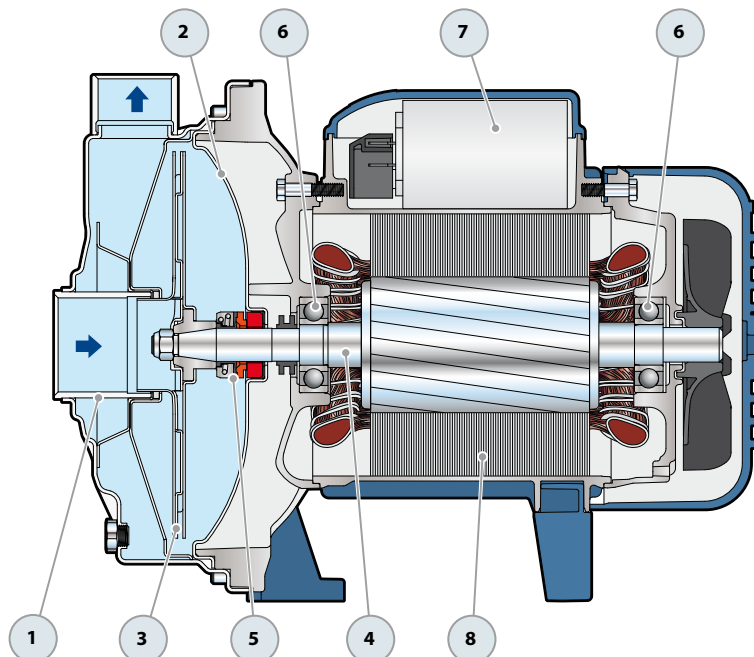
TYPE		GROUPAGE	CONTAINER
Monophasé	Triphasé	nb de pompes	nb de pompes
CPm 100-ST4	CP 100-ST4	96	144
CPm 130-ST4	CP 130-ST4		
CPm 132-ST4	CP 132-ST4		
CPm 150-ST4	CP 150-ST4	50	80
CPm 158-ST4	CP 158-ST4		
CPm 170-ST4	CP 170-ST4	45	63
CPm 170M-ST4	CP 170M-ST4		
CPm 180-ST4	CP 180-ST4	45	63
CPm 190-ST4	CP 190-ST4		
CPm 200-ST4	CP 200-ST4		

CP-ST6

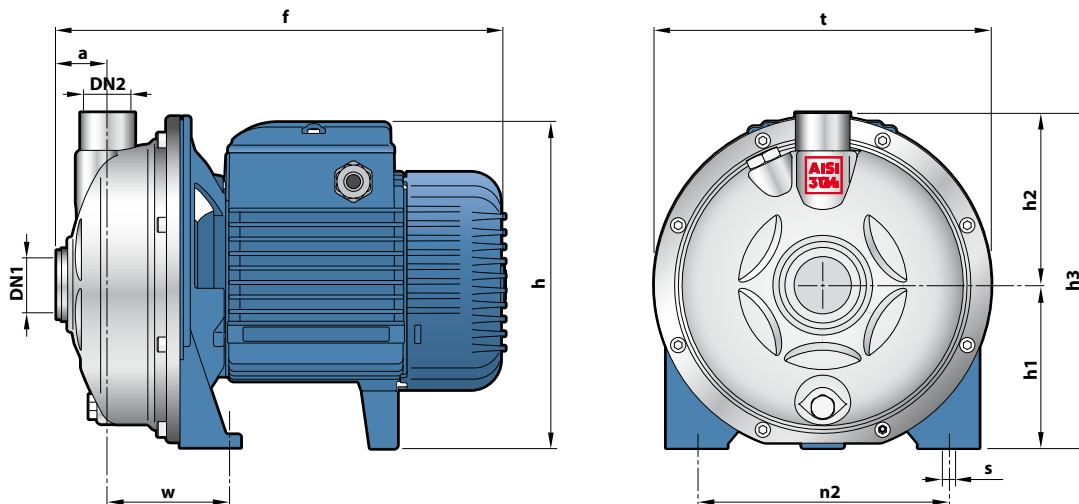
REP. COMPOSANT

CARACTÉRISTIQUES DE CONSTRUCTION

1	CORPS DE POMPE	Acier inox AISI 316L					
2	COUVERCLE	Acier inox AISI 316L					
3	ROUE	Acier inox AISI 316L					
4	ARBRE MOTEUR	Acier inox AISI 316L					
5	GARNITURE MÉCANIQUE	Électropompe	Garniture	Arbre	Matériaux		
		<i>Type</i>	<i>Type</i>	<i>Diamètre</i>	<i>Bague fixe</i>	<i>Bague mobile</i>	<i>Elastomère</i> <i>Ressort</i>
		CP 100-ST6, CP 130-ST6 CP 132-ST6	AR-12ST6	Ø 12 mm	Céramique	Graphite	NBR AISI 316
		CP 150-ST6, CP 158-ST6 CP 170-ST6, CP 170M-ST6	AR-14ST6	Ø 14 mm	Céramique	Graphite	NBR AISI 316
		CP 180-ST6, CP 190-ST6 CP 200-ST6	FN-18ST6	Ø 18 mm	Graphite	Céramique	NBR AISI 316
6	ROULEMENTS	Électropompe	Type				
		CP 100-ST6, CP 130-ST6 CP 132-ST6	6201 ZZ / 6201 ZZ				
		CP 150-ST6, CP 158-ST6	6203 ZZ / 6203 ZZ				
		CP 170-ST6, CP 170M-ST6 CP 180-ST6, CP 190-ST6 CP 200-ST6	6204 ZZ / 6204 ZZ				
7	CONDENSATEUR	Électropompe	Capacité				
		<i>Type</i>	<i>(220-230 V ou 240 V)</i>				
		CPm 100-ST6	10 µF - 450 VL				
		CPm 130-ST6	10 µF - 450 VL				
		CPm 132-ST6	14 µF - 450 VL				
		CPm 150-ST6, CPm 158-ST6	20 µF - 450 VL				
		CPm 170-ST6, CPm 170M-ST6	25 µF - 450 VL				
		CPm 180-ST6	31.5 µF - 450 VL				
		CPm 190-ST6	45 µF - 450 VL				
		CPm 200-ST6	50 µF - 450 VL				
8	MOTEUR ÉLECTRIQUE	CPm-ST6: monophasé 220-230 V - 50 Hz avec protection thermique intégrée au bobinage. CP-ST6: triphasé 230/400 V - 50 Hz. ↳ Les électropompes triphasées sont équipées de moteurs à haut rendement en classe IE2 pour P₂=0.25 kW et en classe IE3 à partir de P₂=0.37 kW (IEC 60034-30-1) – Isolation: classe F – Protection: IP X4					



DIMENSIONS ET POIDS



TYPE		ORIFICES		DIMENSIONS mm										kg	
Monophasé	Triphasé	DN1	DN2	a	f	h	h1	h2	h3	n2	t	w	s	1~	3~
CPm 100-ST6	CP 100-ST6	1¼"	1"	31.5	266	180	92	93.5	185.5	120	182	68.5	9	5.7	5.7
CPm 130-ST6	CP 130-ST6													6.6	6.6
CPm 132-ST6	CP 132-ST6													7.2	7.2
CPm 150-ST6	CP 150-ST6			33.5	296	215 *	107	112	219	165	221	80.5	9.5	10.9	10.9
CPm 158-ST6	CP 158-ST6														
CPm 170-ST6	CP 170-ST6														
CPm 170M-ST6	CP 170M-ST6			33.5	370	251	120	117.5	237.5	180	245	86.5	11	14.7	14.7
CPm 180-ST6	CP 180-ST6														
CPm 190-ST6	CP 190-ST6														
CPm 200-ST6	CP 200-ST6			33.5	368	251	120	117.5	237.5	180	245	86.5	11	15.7	15.7
		388	16.9												
														19.6	19.6

(*) h=233 mm pour versions monophasées 110 V

INTENSITES

TYPE	TENSION
Monophasé	230 V
CPm 100-ST6	2.0 A
CPm 130-ST6	3.0 A
CPm 132-ST6	3.7 A
CPm 150-ST6	6.0 A
CPm 158-ST6	6.0 A
CPm 170-ST6	7.8 A
CPm 170M-ST6	7.8 A
CPm 180-ST6	8.5 A
CPm 190-ST6	10.5 A
CPm 200-ST6	12.8 A

TYPE	TENSION	
Triphasé	230 V	400 V
CP 100-ST6	1.7 A	1.0 A
CP 130-ST6	1.9 A	1.1 A
CP 132-ST6	2.3 A	1.3 A
CP 150-ST6	4.2 A	2.4 A
CP 158-ST6	4.2 A	2.4 A
CP 170-ST6	5.7 A	3.3 A
CP 170M-ST6	5.7 A	3.3 A
CP 180-ST6	5.7 A	3.3 A
CP 190-ST6	6.6 A	3.8 A
CP 200-ST6	8.8 A	5.1 A

PALETTISATION

TYPE		GROUPAGE	CONTAINER
Monophasé	Triphasé	nb de pompes	nb de pompes
CPm 100-ST6	CP 100-ST6	96	144
CPm 130-ST6	CP 130-ST6		
CPm 132-ST6	CP 132-ST6		
CPm 150-ST6	CP 150-ST6	50	80
CPm 158-ST6	CP 158-ST6		
CPm 170-ST6	CP 170-ST6	45	63
CPm 170M-ST6	CP 170M-ST6		
CPm 180-ST6	CP 180-ST6	45	63
CPm 190-ST6	CP 190-ST6		
CPm 200-ST6	CP 200-ST6		