

 Uso domestico

 Uso civile



UTILIZZI E INSTALLAZIONI

DG FIT è un dispositivo elettronico di comando e controllo per una elettropompa monofase di superficie o sommersa, basato su tecnologia ad inverter.

DG FIT trova applicazione per l'approvvigionamento idrico in ambito residenziale, commerciale e irriguo; inoltre si adatta ad ogni tipologia di impianto di pressurizzazione, anche esistente, garantendo il massimo comfort, incrementando la vita media del sistema e consentendo un notevole risparmio energetico.

DG FIT protegge l'elettropompa da:

- ✘ Marcia a secco
- ✘ Sovracorrente
- ✘ Sovratensione
- ✘ Sottotensione
- ✘ Sovratemperatura
- ✘ Corto circuito

DESCRIZIONE DEL PRODOTTO

DG FIT è un variatore di frequenza da installare a parete che, corredato di sensore di pressione, consente di variare la velocità di rotazione del motore in funzione della quantità d'acqua richiesta, garantendo così una pressione costante nell'impianto.

DG FIT è caratterizzato da:

- ✘ Display e tastiera che permettono una semplice e guidata configurazione dei parametri di funzionamento tramite due modalità di regolazione:
 - **BASIC**, per settare pressione e corrente;
 - **ADVANCED**, per adeguare l'inverter a particolari situazioni impiantistiche.
- ✘ Raffreddamento dei componenti elettronici tramite apposita ventola integrata che garantisce la dissipazione del calore.
- ✘ Scheda di espansione integrata, che permette:
 - comunicazione RS 485 per far colloquiare fino a tre **DG FIT**
 - configurazione di un contatto pulito in ingresso (es. galleggiante, doppio set point)
 - configurazione di un contatto pulito in uscita (es. allarme)
- ✘ Segnale di ingresso: sensore di pressione
- ✘ Predisposizione per attacco a parete

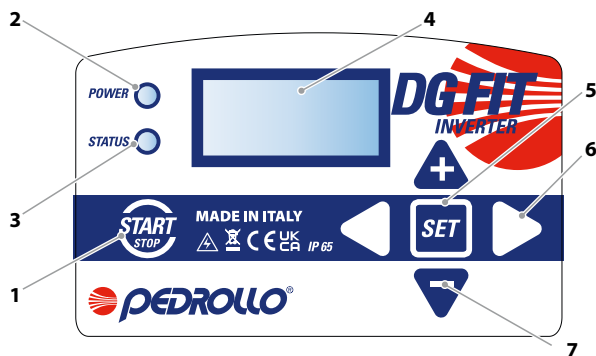
VANTAGGI NELL'UTILIZZO

- ✘ Facilità di installazione, regolazione e settaggio.
- ✘ Risparmio energetico grazie al minor assorbimento della elettropompa.
- ✘ Controllo dei parametri di funzionamento idraulici ed elettrici e protezione dalle anomalie.
- ✘ Maggiore silenziosità di funzionamento.
- ✘ Maggiore durata dell'elettropompa nel tempo.
- ✘ Possibilità di far colloquiare fino a tre dispositivi per la realizzazione di gruppi di pressurizzazione

DATI TECNICI	DG FIT MM 8	DG FIT MM 11	DG FIT MM 16
Tensione di alimentazione	1 ~ 230 V	1 ~ 230 V	1 ~ 230 V
Tensione motore elettropompa	1 ~ 230 V	1 ~ 230 V	1 ~ 230 V
Variazione di tensione ammissibile	±10%	±10%	±10%
Frequenza di alimentazione	50/60Hz	50/60Hz	50/60Hz
Corrente massima motore elettropompa	8.5 A	11 A	16 A
Potenza massima motore pompa	1.5 HP (1.1 kW)	2 HP (1.5 kW)	3 HP (2.2 kW)
Temperatura ambiente	0 °C ÷ 40 °C	0 °C ÷ 40 °C	0 °C ÷ 40 °C
Grado di protezione	IP 54	IP 54	IP 54
Comunicazione RS 485	di serie	di serie	di serie
Contatto pulito in ingresso	di serie	di serie	di serie
Contatto pulito in uscita	di serie	di serie	di serie

PANNELLO DI CONTROLLO

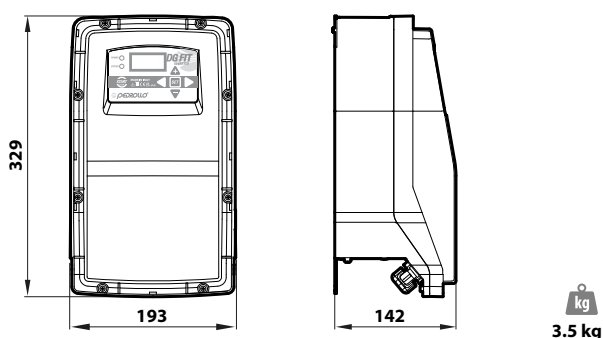
La tastiera permette di accedere e navigare tra i menù di configurazione per impostare e visualizzare i parametri di funzionamento, come: pressione dell'impianto, frequenza di funzionamento, corrente assorbita e messaggi di allarme. La presenza di segnalazioni luminose LED consente di verificare lo stato di funzionamento dell'elettropompa.



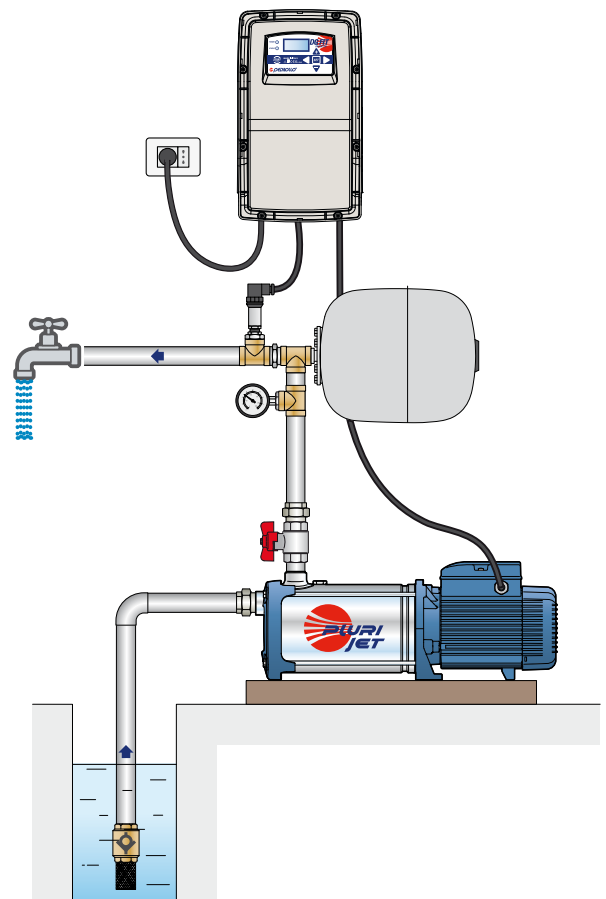
LEGENDA

- | | |
|---------------------------------|---|
| 1) Tasto accensione/spengimento | 5) Pulsante di SET |
| 2) LED rosso di messa in rete | 6) Frecche di ingresso/uscita da menu/parametri |
| 3) LED verde di marcia | 7) Frecche di scorrimento dei menu/parametri |
| 4) Display | |

DIMENSIONI (mm)



INSTALLAZIONE TIPICA



N.B.: è necessario installare un VASO DI ESPANSIONE a membrana a valle dell'inverter, utile a:

- ✳ ridurre il numero di avviamenti dell'elettropompa
- ✳ assorbire eventuali sovrapressioni provenienti dall'impianto (colpi d'ariete)