


 Acque pulite

 Uso civile

 Uso industriale



※ **Elettropompe multigriganti in acciaio inox silenziose a basso consumo energetico**

※ Corpo pompa: **acciaio inox AISI 304**  
 ※ Coperchio: **acciaio inox AISI 304**  
 ※ Diffusori: **acciaio inox AISI 304**  
 ※ Giranti: **acciaio inox AISI 304**  
 ※ Albero: **acciaio inox AISI 431**

### CAMPO DELLE PRESTAZIONI

- Portata fino a **800 l/min** (48 m<sup>3</sup>/h)
- Prevalenza fino a **120 m**

### UTILIZZI E INSTALLAZIONI

Per la silenziosità e il basso consumo energetico sono consigliate per l'alimentazione e la pressurizzazione idrica, per la distribuzione dell'acqua in accoppiamento a serbatoi autoclavi, per applicazioni industriali, sistemi di irrigazione, ecc.

### MOTORE ELETTRICO

Le elettropompe trifase sono equipaggiate con motori elettrici di nuova concezione, progettati per lavorare con inverter, che garantiscono un funzionamento equilibrato e silenzioso.

Classe di efficienza **IE3**, isolamento in classe F e protezione IP55.

### VANTAGGI PER L'UTILIZZATORE

- ※ **Tutti i componenti della pompa sono in acciaio inox** che garantiscono una lunga durata e un elevato rendimento.
- ※ Con la costruzione a più stadi, il rumore di funzionamento è particolarmente ridotto.

### LIMITI D'IMPIEGO

- Altezza d'aspirazione manometrica fino a **7 m**
- Temperatura del liquido da **-15 °C** fino a **+90 °C**
- Temperatura ambiente fino a **+40 °C**
- Pressione massima nel corpo pompa **12 bar**

### ESECUZIONI A RICHIESTA

- ※ Pompa in acciaio inox AISI 316.
- ※ Per liquidi con temperature più alte o più basse.
- ※ Altre tensioni o frequenza a 60 Hz
- ※ Elettropompe certificate **WRAS**
- ※ Fornitura di flange ISO 228/1 per le bocche di aspirazione e di mandata in acciaio inox AISI 304.

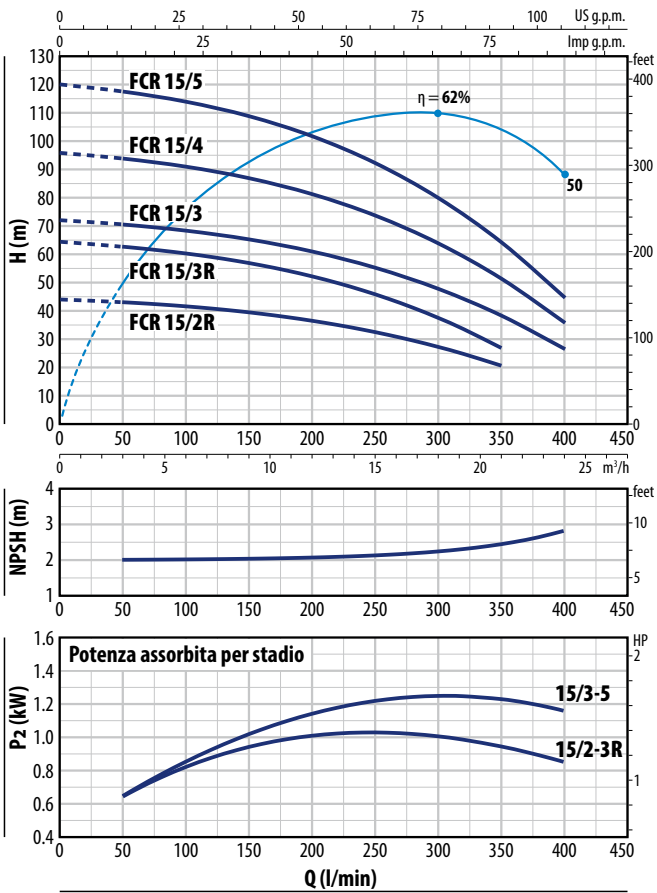
DN1  
G 2½"



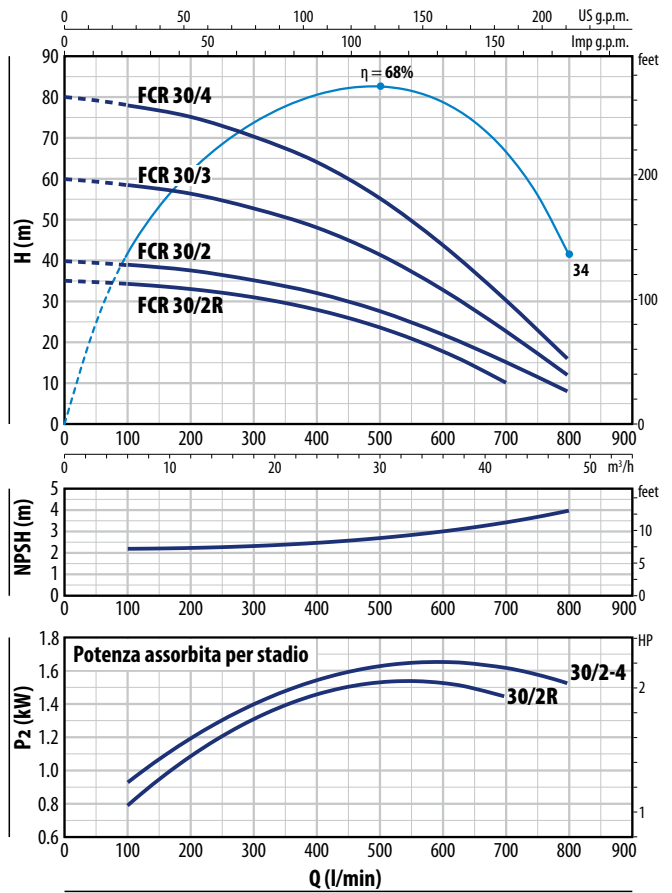
DN2  
G 2"



### FCR 15



### FCR 30



### FCR 15

TIPO	POTENZA (P <sub>2</sub> )		Q	H metri							
	kW	HP		0	3	6	12	18	21	24	
Trifase			3~	0	50	100	200	300	350	400	
FCR 15/2R	2.2	3	IE3 H metri	44	43	41.5	36.5	27.5	20.5		
FCR 15/3R	3	4		64.5	62.5	60.5	52.0	37.5	27		
FCR 15/3	4	5.5		72	70	68.5	61	48	38.5	27	
FCR 15/4	5.5	7.5		96	94	91	81	64	51.5	36	
FCR 15/5	7.5	10		120	117	114	102	80	64.5	45	

### FCR 30

TIPO	POTENZA (P <sub>2</sub> )		Q	H metri							
	kW	HP		0	6	12	18	24	36	42	48
Trifase			3~	0	100	200	300	400	600	700	800
FCR 30/2R	3	4	IE3 H metri	35	34	33	31	28	17.6	10	
FCR 30/2	4	5.5		40	39	37.5	35	31.5	22	15.7	8
FCR 30/3	5.5	7.5		60	58.5	56	52.5	47.5	33	23.5	12
FCR 30/4	7.5	10		80	78	75	70	63	44	31.3	16

Q = Portata H = Prevalenza manometrica totale HS = Altezza di aspirazione

Tolleranza delle curve di prestazione secondo EN ISO 9906 Grado 3B.

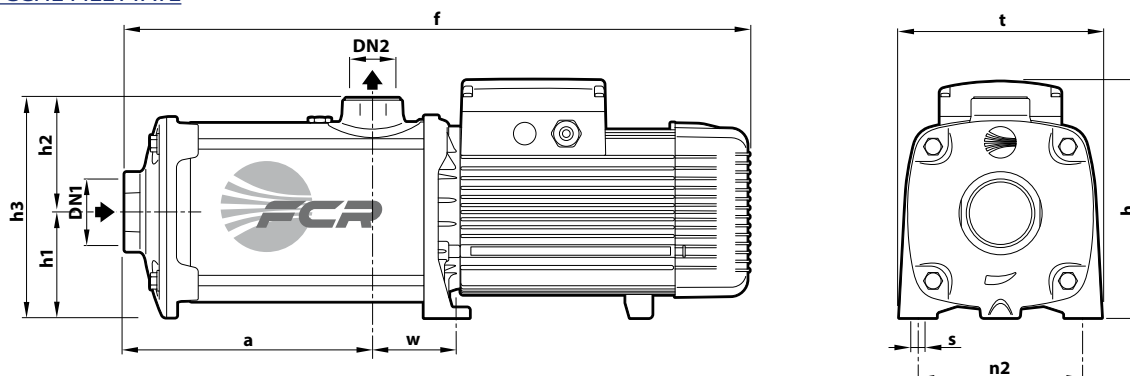
## ASSORBIMENTI

TIPO	TENSIONE			
	230 V - Δ	400 V - Δ	400 V - Δ	690 V - Δ
<b>FCR 15/2R</b>	10.4 A	6.0 A	-	-
<b>FCR 15/3R</b>	12.5 A	7.2 A	-	-
<b>FCR 15/3</b>	15.2 A	8.8 A	-	-
<b>FCR 15/4</b>	-	-	11.2 A	6.5 A
<b>FCR 15/5</b>	-	-	14.2 A	8.2 A

TIPO	TENSIONE			
	230 V - Δ	400 V - Δ	400 V - Δ	690 V - Δ
<b>FCR 30/2R</b>	12.1 A	7.0 A	-	-
<b>FCR 30/2</b>	15.2 A	8.8 A	-	-
<b>FCR 30/3</b>	-	-	11.2 A	6.5 A
<b>FCR 30/4</b>	-	-	14.1 A	8.2 A

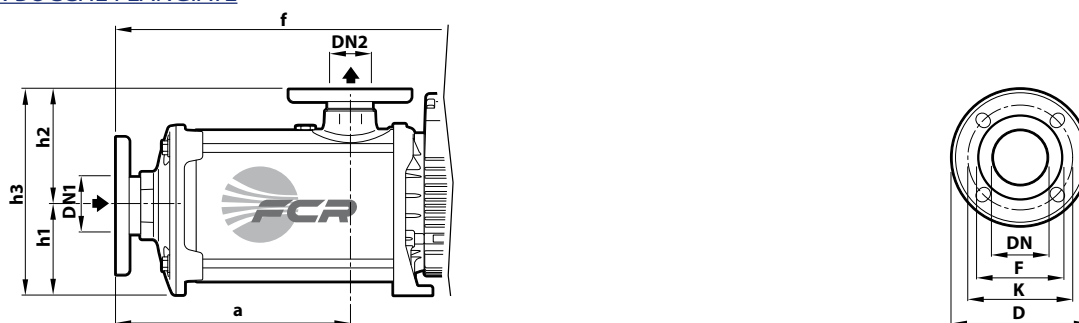
## DIMENSIONI E PESI

※ CON BOCCHE FILETTATE



TIPO	BOCCHHE		N° STADI	DIMENSIONI mm										kg 3~
	DN1	DN2		a	f	h	h1	h2	h3	t	n2	w	s	
<b>FCR 15/2R</b>	2½"	2"	2	155	533	271	120	132	252	234	190	96	12	34.0
<b>FCR 15/3R</b>			3	199	577									40.0
<b>FCR 15/3</b>			3	199	577									40.0
<b>FCR 15/4</b>			4	243	621									46.0
<b>FCR 15/5</b>			5	287	715									57.0
<b>FCR 30/2R</b>	2½"	2"	2	155	533	271	120	132	252	234	190	96	12	37.0
<b>FCR 30/2</b>			2	155	533									37.0
<b>FCR 30/3</b>			3	199	577									44.0
<b>FCR 30/4</b>			4	243	671									54.0

※ CON BOCCHHE FLANGIATE



TIPO	BOCCHHE		DIMENSIONI mm				
	DN1	DN2	a	f	h1	h2	h3
<b>FCR 15/2R</b>	65	50	189	566	120	165	285
<b>FCR 15/3R</b>			233	610			
<b>FCR 15/3</b>			233	610			
<b>FCR 15/4</b>			277	654			
<b>FCR 15/5</b>			320	748			
<b>FCR 30/2R</b>	65	50	189	566	120	165	285
<b>FCR 30/2</b>			189	566			
<b>FCR 30/3</b>			233	610			
<b>FCR 30/4</b>			276	704			

FLANGE DN	D mm	K mm	F mm	FORI	
				N°	Ø (mm)
<b>50</b>	165	125	99	4	18
<b>65</b>	185	145	118	4	18

## CARATTERISTICHE COSTRUTTIVE

**1 Corpo pompa** Acciaio inox **AISI 304**, provvisto di bocche filettate ISO 228/1

**2 Coperchio** Acciaio inox **AISI 304**

**3 Giranti** Acciaio inox **AISI 304**

**4 Diffusori** Acciaio inox **AISI 304**

5 Tenuta meccanica	Tenuta	Albero	Materiali
	<b>FN-KU-24</b> ISO 3069 EN 12756	Ø 24 mm	Grafite / Ceramica / NBR

**6 Albero pompa** Acciaio inox **AISI 316L**

**7 Motore elettrico** Trifase 230/400 V - 50 Hz fino a 4 kW  
400/690 V - 50 Hz da 5.5 a 7.5 kW  
✳ Le elettropompe sono equipaggiate con motori ad alto rendimento (IEC 60034-30-1) classe **IE3**  
Servizio continuo **S1**

