

 Acque pulite

 Uso domestico

 Uso civile



※ **Elettropompe multigriganti in acciaio inox silenziose a basso consumo energetico**

※ Corpo pompa: **acciaio inox AISI 304**
 ※ Coperchio: **acciaio inox AISI 304**
 ※ Giranti: **acciaio inox AISI 304**
 ※ Albero: **acciaio inox AISI 431**

CAMPO DELLE PRESTAZIONI

- Portata fino a **130 l/min** (7.8 m³/h)
- Prevalenza fino a **67 m**

UTILIZZI E INSTALLAZIONI

Per la silenziosità e il basso consumo energetico sono consigliate per l'alimentazione e la pressurizzazione idrica, per la distribuzione dell'acqua in accoppiamento a serbatoi autoclavi, per applicazioni industriali, sistemi di irrigazione, ecc.

MOTORE ELETTRICO

Le elettropompe trifase sono equipaggiate con motori elettrici di nuova concezione, progettati per lavorare con inverter, che garantiscono un funzionamento equilibrato e silenzioso.

Classe di efficienza **IE3** per motori trifase, **IE2** per i motori monofase, isolamento in classe F e protezione IPX4.


VANTAGGI PER L'UTILIZZATORE

- ※ **Tutti i componenti della pompa sono in acciaio inox** che garantiscono una lunga durata e un elevato rendimento.
- ※ Con la costruzione a più stadi, il rumore di funzionamento è particolarmente ridotto.

LIMITI D'IMPIEGO

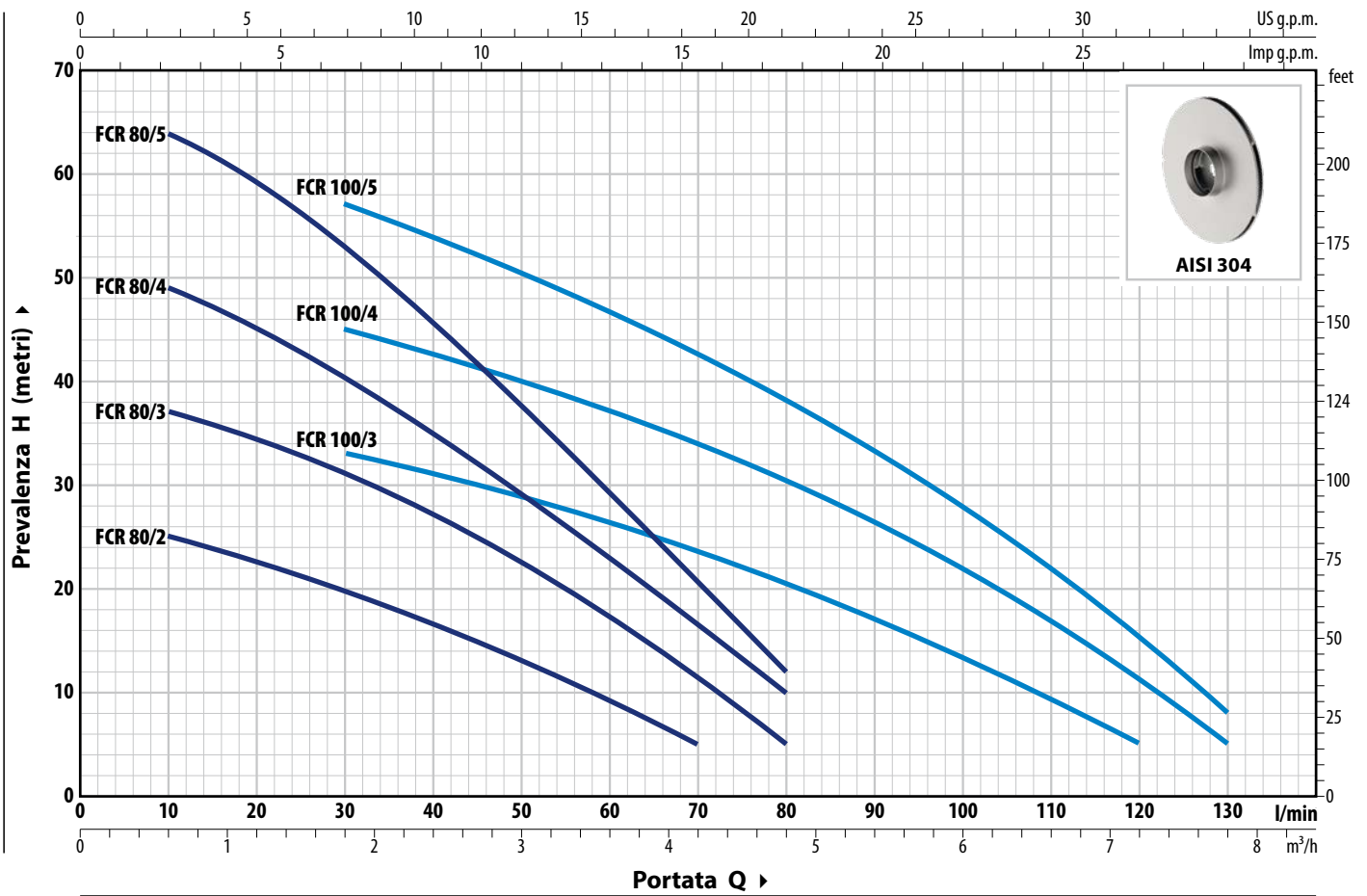
- Altezza d'aspirazione manometrica fino a **7 m**
- Temperatura del liquido da **-10 °C** fino a **+60 °C**
- Temperatura ambiente fino a **+40 °C**
- Pressione massima nel corpo pompa **7 bar**

ESECUZIONI A RICHIESTA

- ※ Tenuta meccanica speciale
- ※ Altre tensioni o frequenza a 60 Hz
- ※ Elettropompe certificate 

CURVE E DATI DI PRESTAZIONE – HS=0 m

50 Hz



TIPO		POTENZA (P ₂)		1~	3~	Q	m ³ /h																			
Monofase	Trifase	kW	HP				0	0.3	0.6	0.9	1.2	1.5	1.8	2.4	3.0	3.6	4.2	4.8	5.4	6.0	6.6	7.2	7.8			
						Q	0	5	10	15	20	25	30	40	50	60	70	80	90	100	110	120	130			
FCRm 80/2	FCR 80/2	0.30	0.40	IE2	IE3	H metri	27	26	25	24	22.5	21	20	16.5	13	9	5									
FCRm 80/3	FCR 80/3	0.45	0.60				40	38	37	36	34.5	33	31	27	22.5	17	11	5								
FCRm 80/4	FCR 80/4	0.55	0.75				52	50	49	47	44.5	42	40	34	28.5	22.5	16	10								
FCRm 80/5	FCR 80/5	0.75	1				67	66	64	62	59	56	53	45.5	37.5	29.5	20.5	12								
FCRm 100/3	FCR 100/3	0.55	0.75				38	37	36	35	34.5	33.5	33	31	28	26	23	20	17	13.5	10	5				
FCRm 100/4	FCR 100/4	0.75	1				50	50	49	48	47	46	45	42	39.5	37	34	30.5	26.5	22	17	11	5			
FCRm 100/5	FCR 100/5	0.90	1.25				63	62	61.5	60.5	59.5	58	57	53.5	50.5	46.5	42.5	38	33	28	22	15	8			

Q = Portata H = Prevalenza manometrica totale HS = Altezza di aspirazione

Tolleranza delle curve di prestazione secondo EN ISO 9906 Grado 3B.

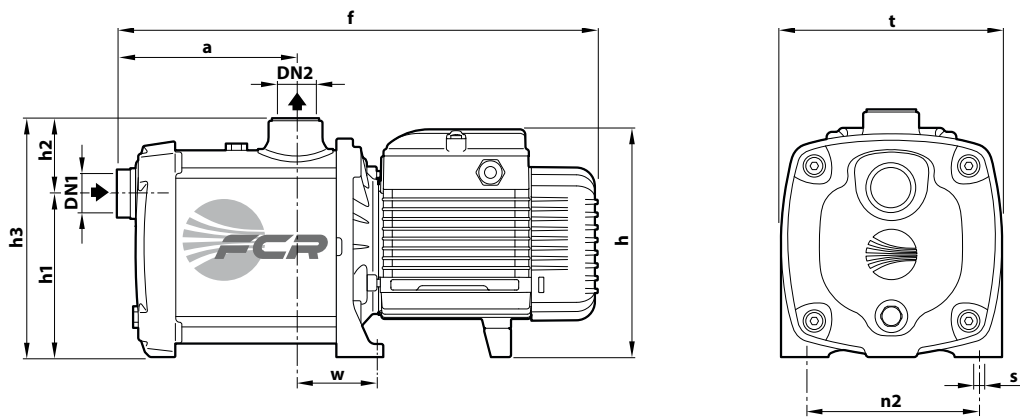
ASSORBIMENTI

TIPO	TENSIONE
Monofase	230 V
FCRm 80/2	2.1 A
FCRm 80/3	3.2 A
FCRm 80/4	3.9 A
FCRm 80/5	5.5 A
FCRm 100/3	3.9 A
FCRm 100/4	5.8 A
FCRm 100/5	6.8 A

TIPO	TENSIONE	
	230 V - Δ	400 V - ㄩ
FCR 80/2	1.6 A	0.9 A
FCR 80/3	2.2 A	1.3 A
FCR 80/4	2.9 A	1.7 A
FCR 80/5	4.0 A	2.3 A
FCR 100/3	2.9 A	1.7 A
FCR 100/4	4.0 A	2.3 A
FCR 100/5	4.3 A	2.5 A

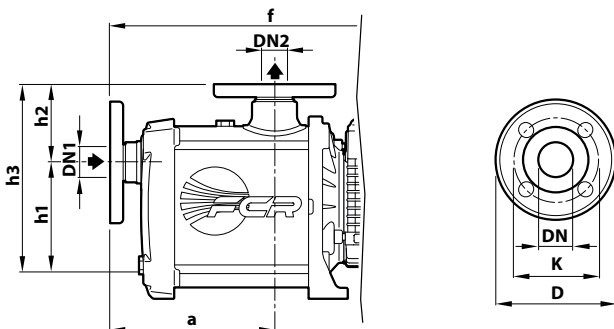
DIMENSIONI E PESI

CON BOCCHE FILETTATE



MODELLO		BOCCHIE		DIMENSIONI mm										kg	
Monofase	Trifase	DN1	DN2	a	f	h	h1	h2	h3	t	n2	w	s	1~	3~
FCRm 80/2	FCR 80/2	1"	1"	107	333	171	122	56	178	160	125	56.5	9	6.9	6.9
FCRm 80/3	FCR 80/3													7.9	7.9
FCRm 80/4	FCR 80/4			132	358	189								9.3	9.1
FCRm 80/5	FCR 80/5				377									11.8	11.8
FCRm 100/3	FCR 100/3			107	333	171								8.8	8.1
FCRm 100/4	FCR 100/4			132	377	189								11.6	11.6
FCRm 100/5	FCR 100/5	12.4	12.1												

CON BOCCHIE FLANGIATE



TIPO	BOCCHIE		DIMENSIONI mm				
	DN1	DN2	a	f	h1	h2	h3
FCR 80/2	25	25	129	355	122	78	200
FCR 80/3							
FCR 80/4			154	380			
FCR 80/5				399			
FCR 100/3			129	355			
FCR 100/4			154	399			
FCR 100/5							

FLANGE	D	K	FORI	
			N°	Ø (mm)
DN	mm	mm		
25	85	115	4	14
25	85	115	4	14

CARATTERISTICHE COSTRUTTIVE

1	Corpo pompa	Acciaio inox AISI 304 , provvisto di bocche filettate ISO 228/1		
2	Coperchio	Acciaio inox AISI 304		
3	Giranti	Acciaio inox AISI 304		
4	Diffusori	Noryl™ completi di anelli antiusura		
5	Tenuta meccanica	Tenuta	Albero	Materiali
		AR-13	Ø 13 mm	Ceramica / Grafite / NBR
6	Albero motore	Acciaio inox AISI 431		
7	Motore elettrico	FCRm: monofase 230 V - 50 Hz con salvamotore termico incorporato nell'avvolgimento. FCR: trifase 230/400 V - 50 Hz. ※ Le elettropompe sono equipaggiate con motori ad alto rendimento (IEC 60034-30-1) classe IE2 per modelli monofase classe IE3 per modelli trifase Servizio continuo S1		

