

# G THOR

GENERATEURS ELECTRIQUES SUR PRISE DE  
FORCE TRACTEUR



**MADE IN ITALY**

 **PEDROLLO**<sup>®</sup>  
the spring of life

# G THOR

## Générateurs électriques sur prise de force tracteur

### ※ G-THOR: LA SOLUTION SIMPLE ET ECONOMIQUE POUR FOURNIR DE L'ENERGIE ELECTRIQUE DANS LE DOMAINE AGRICOLE

※ **G-THOR** est un générateur sur prise de force tracteur qui inclut un alternateur synchrone, couplé à un multiplicateur de vitesse, il est remorquable par le tracteur grâce à un châssis trois points.

※ Le générateur doit être utilisé posé au sol; Après avoir raccordé l'arbre de prise de force du tracteur au multiplicateur par le moyen d'un cardan, la prise de force du tracteur devra être réglée au régime requis.

※ Le multiplicateur transmet à l'alternateur la puissance mécanique de la prise de force, augmente la vitesse jusqu'au régime nominal requis par l'alternateur. Les conditions de travail idéales sont atteintes lorsque l'afficheur indique la valeur de 50Hz.

※ Tous les générateurs prise de force (PDF) sont disponibles en configuration monophasée ou triphasée.



## APPLICATIONS

- Cette série a été conçue pour fournir de l'énergie en situation d'urgence et dans des zones rurales isolées.
- Les principales applications sont:
  - *Electropompes immergées*
  - *Salles de traite et refroidissement*
  - *Activités de recolte*
  - *Elevage de bétail*
  - *Equipements pour l'alimentation du bétail*
  - *Magasins climatisés*
  - *Activités laitières*
  - *Moulins ...*



### DONNÉES TECHNIQUES

MODELE	ALTERNATEUR LINZ ELECTRIC	MULTIPLICA-TEUR (COMER)	MULTIPLICA-TEUR (BIMA)	PUISSANCE ELECTRIQUE @ 0.8 P.F. (kVA) 230/400V - 50Hz	PUISSANCE ELECTRIQUE (kW) 230/400V - 50Hz	PDF PUISSANCE EN SORTIE (HP) @ rpm demandés		PDF RPM DEMANDES	POIDS (kg)	DIMENSIONS	PUISSANCE SUGGEREE TRACTEUR (HP)
						540 vitesse PDF	1000 vitesse PDF				
<b>REGULATION COMPOUND</b>											
<b>G-TS10C</b>	E1S13S B/4	A-624 B	-	10	10	17,6	-	430	165	SMALL	32
<b>G-TS16C</b>	E1S13M E/4	A-624 B	-	16	16	27,2	-	430	191	SMALL	50
<b>G-TS20C</b>	E1S13MF /4	A-624 B	-	20	20	33,6	-	430	194,5	SMALL	60
<b>REGULATION ELECTRONIQUE (AVR)</b>											
<b>G-TS20</b>	PRO18S A/4	A-624 C	-	20	20	32,7	-	430	233	SMALL	55
<b>G-TS25</b>	PRO18S B/4	A-624 C	-	25	25	40,5	-	430	243	SMALL	70
<b>G-TS30</b>	PRO18S C/4	A-624 C	-	30	30	47,6	-	430	261	SMALL	85
<b>G-TS42</b>	PRO18M E/4	A-624 C	-	42	31	50,4	-	430	303	SMALL	90
<b>G-TM50</b>	PRO18L F/4	-	MGE7	50	43	65,8	-	420	352	MEDIUM	120
<b>G-TL75</b>	PRO22 SB/4	-	MGE9	75	65	98,7	-	420	494,5	LARGE	180
<b>G-TL85</b>	PRO22 SC/4	-	MGE9	85	66	98,7	-	420	514,5	LARGE	180
<b>G-TL100</b>	PRO22 SD/4	-	MGE10	100	84	126	-	500	556,5	LARGE	235
<b>G-TL130</b>	PRO22 ME/4	-	AMA	130	110	-	161	750	654,5	LARGE	300

#### SURCHARGES

La capacité maxi de démarrage du moteur est de 300% pendant 10 secondes, l'alternateur peut supporter une surcharge de 50% pendant 2 minutes et 10% pendant une durée de travail de 6 heures.

#### COURANT DE COURT-CIRCUIT

En cas de court-circuit symétrique triphasé, le courant permanent est d'environ trois fois le courant nominal, il peut être supporté au moins 10 secondes.

### G-THOR DEVIENT DIGITAL

Les alternateurs de la série PRO peuvent être équipés d'un régulateur digital DR30 qui permet de lire les données sur smartphone (via une application disponible pour Android et iOS), il est alors possible de contrôler les paramètres suivants :

- Fréquence du générateur
- Tensions concatenées R-S-T
- Courant, Cosphi, Puissance active

#### COFFRET ELECTRIQUE

Les modèles jusqu'au G-TL85 sont équipés en standard d'un tableau électrique qui comprend : Voltmètre, Ampèremètre, Fréquencemètre, Horamètre, prise 5P CEE, 2 prises 3P CEE avec protection thermique, disjoncteurs et différentiel. Les modèles G-TL100 et G-TL130 sont équipés d'un tableau électrique avec Voltmètre, Ampèremètre, Fréquencemètre, Horamètre, d'un bornier pleine puissance avec MGT, de 2 prises CEE 3P avec MGT.

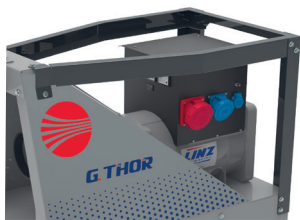
#### NORMES DE REFERENCE

La série G-THOR est fabriquée conformément aux normes EN 60034- 1, EN 60204-1, EN61000-6-2, EN61000-6-4, EN55014-1, EN 55011 et aux normes 2006/95 / CE et 2004/108 / Directive CE.



## ACCESSOIRES

---



### BARRE DE PROTECTION :

Barres de renfort pour la protection du coffret électrique.



### DISPOSITIF DMK70 :

voltmètre/ampèremètre digital triphasé qui permet la lecture du courant absorbé sur chaque phase, gère la protection en cas de manque de phase, d'inversion de phases, déséquilibre entre phases et avaries de tension. Tous les paramètres sont réglables par l'utilisateur final.



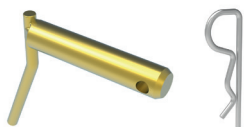
### KIT ROULETTES POUR LA MANUTENTION :

Fourni séparément dans une boîte en carton avec visserie et instructions de montage. 2 roues fixes + 2 roues directrices avec freins. Charge totale acceptable : 800 kg.



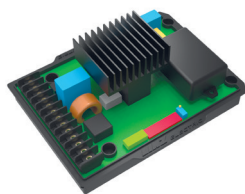
### KIT REMORQUE :

Fourni avec 1 axe et 2 roues + 1 timon réglable en hauteur.



### KIT GOUPILLES D'ATTELAGE:

2 goupilles inférieures diamètre 28 + 1 goupille supérieure diamètre 25 + 3 broches.



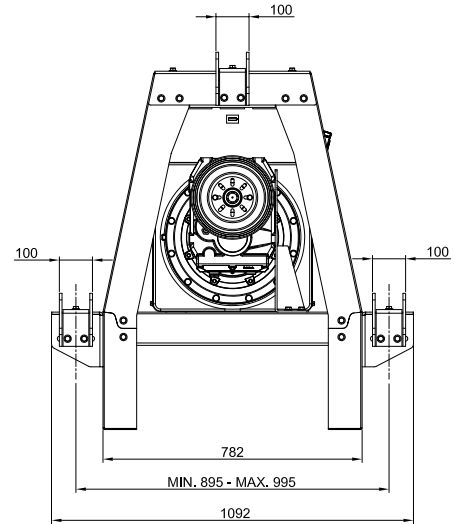
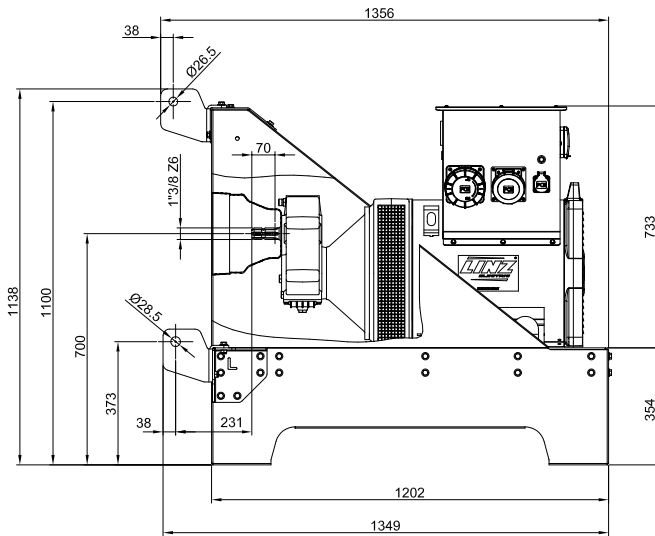
### KIT POUR CONNEXION DIGITAL

avec régulateur digital DR30 (pour alternateurs série PRO) et module de connexion pour la lecture des paramètres sur smartphone.

---



● **LARGE - PRO22SB - SC - SD**



● **LARGE - PRO22ME**

