

MAGNIFICA

Pompes de piscine auto-amorçantes



Piscines résidentielles



Piscines publiques



PLAGE DES PERFORMANCES

- Débit jusqu'à **700 l/min** (42 m³/h)
- Hauteur manométrique totale jusqu'à **23 m**

LIMITES D'UTILISATION

- Hauteur manométrique d'aspiration jusqu'à **4 m** (HS)
- Température du liquide jusqu'à **+45 °C**
- Température ambiante jusqu'à **+50 °C**
- Pression maxi dans le corps de pompe **2.5 bar**
- Service continu **S1**

EXÉCUTION ET NORMES DE SÉCURITÉ

EN 60335-1
IEC 60335-1
CEI 61-150

EN 60034-1
IEC 60034-1
CEI 2-3



REGLEMENT (UE) N. 547/2012

CERTIFICATIONS

Société avec système de gestion certifié
DNV ISO 9001: QUALITE



UTILISATIONS ET INSTALLATIONS

Eau pour piscine (pH 6.5 – 8.4).

Électropompes auto-amorçantes avec filtre incorporé dans le corps de la pompe. Elles sont utilisées pour la circulation de l'eau dans les piscines de petite et moyenne taille jusqu'à 180 mètres cube.

L'installation doit être effectuée dans des endroits ventilés et protégés des intempéries avec un espace suffisant pour l'entretien.

BREVETS - MARQUES - MODÈLES

- **MAGNIFICA**® Modèle déposé n° 018159079
- Modèle communautaire enregistré n° 007671839

EXÉCUTIONS SUR DEMANDE

- Autres tensions ou fréquence à **60 Hz**
- Raccord lisse de branchement **63 mm**
- Raccord lisse de branchement **2" BS**
- Raccord fileté de branchement **2" NPT**

GARANTIE

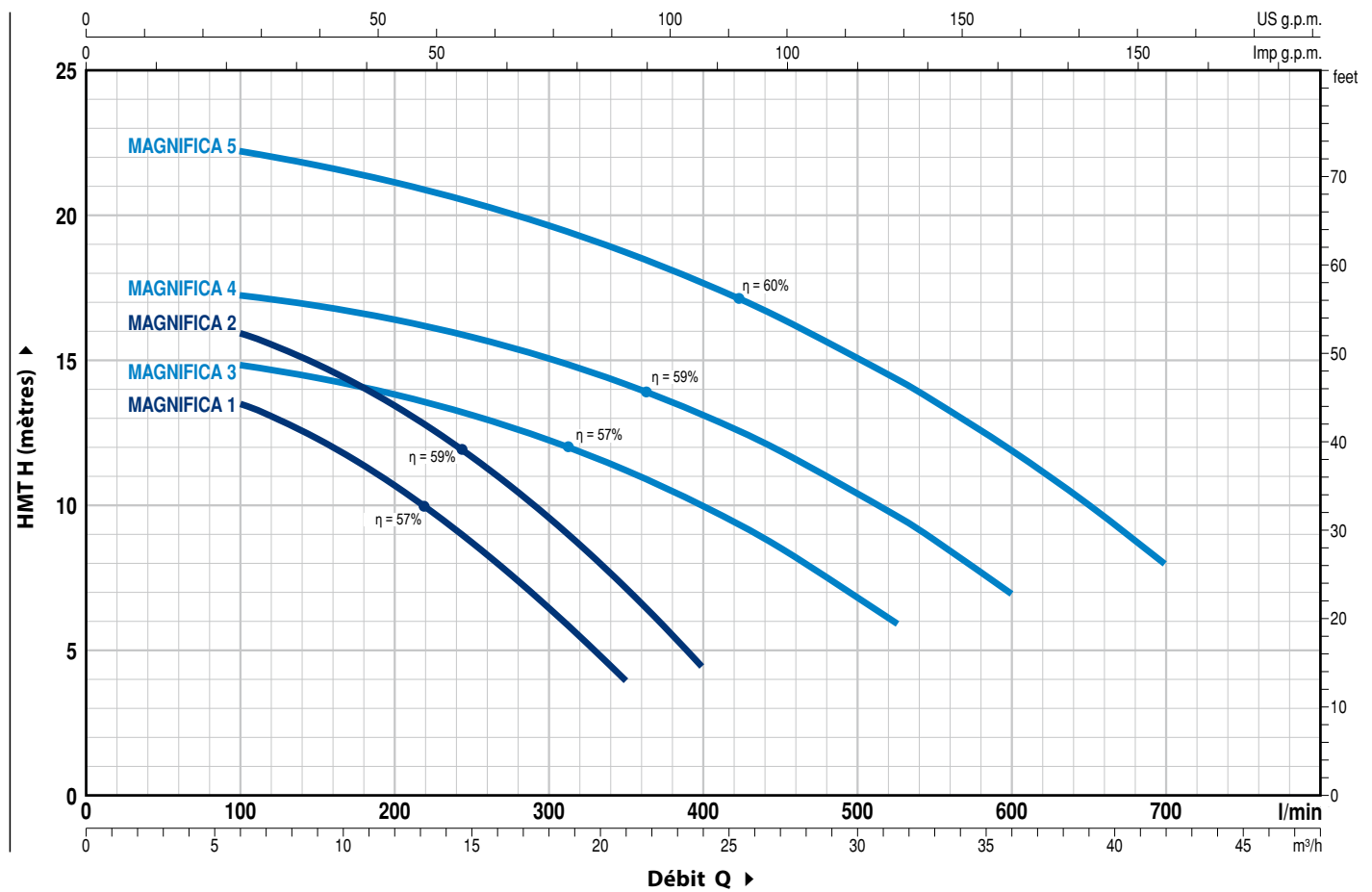
2 ans selon nos conditions générales de vente

- ✘ Électropompes particulièrement robustes et résistantes à la corrosion, fabriquées avec des composants de haute qualité et avec des épaisseurs élevées, pour garantir une longue durée de vie et un fonctionnement silencieux.
- ✘ Débit d'eau élevé avec une consommation d'énergie réduite.
- ✘ Préfiltre complet avec couvercle transparent pour faciliter l'inspection visuelle, boutons à ailettes pour une ouverture rapide sans outils supplémentaires, panier-filtre extra large pour réduire la fréquence des opérations de nettoyage.

- ✘ Base en plastique spécial anti-corrosion qui garantit un support stable pour la pompe et les tuyaux.
- ✘ Double isolation entre la partie hydraulique et le moteur électrique. L'arbre pompe / moteur n'est jamais en contact avec l'eau afin de garantir une sécurité maximale.
- ✘ Haute résistance à la chaleur et à la corrosion chimique et saline.
- ✘ Raccords de branchement filetés ISO 228/1, 2" gaz fournis. Visserie en AISI 316.

COURBES ET CARACTÉRISTIQUES DE PERFORMANCE

50 Hz n = 2900 min⁻¹ HS = 0 m



TYPE		PUISSANCE (P ₂)			Q	H													
Monophasé	Triphasé	kW	HP	▲		0	6.0	9.0	12	15	18	21	24	30	36	42			
						0	100	150	200	250	300	350	400	525	600	700			
MAGNIFICA 1m	MAGNIFICA 1	0.55	0.75		IE3 H mètres	14.5	13.5	12.3	10.7	8.8	6.5	4							
MAGNIFICA 2m	MAGNIFICA 2	0.75	1			17	16	14.9	13.5	11.8	9.7	7.3	4.5						
MAGNIFICA 3m	MAGNIFICA 3	1.1	1.5			15.5	14.9	14.4	13.9	13.2	12.3	11.3	10	6					
MAGNIFICA 4m	MAGNIFICA 4	1.5	2			17.7	17.3	16.9	16.4	15.8	15.1	14.2	13.1	9.6	7				
MAGNIFICA 5m	MAGNIFICA 5	2.2	3			23	22.2	21.8	21.2	20.5	19.7	18.8	17.7	14.4	11.9	8			

Q = Débit H = Hauteur manométrique totale HS = Hauteur d'aspiration


Tolérance des courbes de prestation selon EN ISO 9906 Grado 3B.

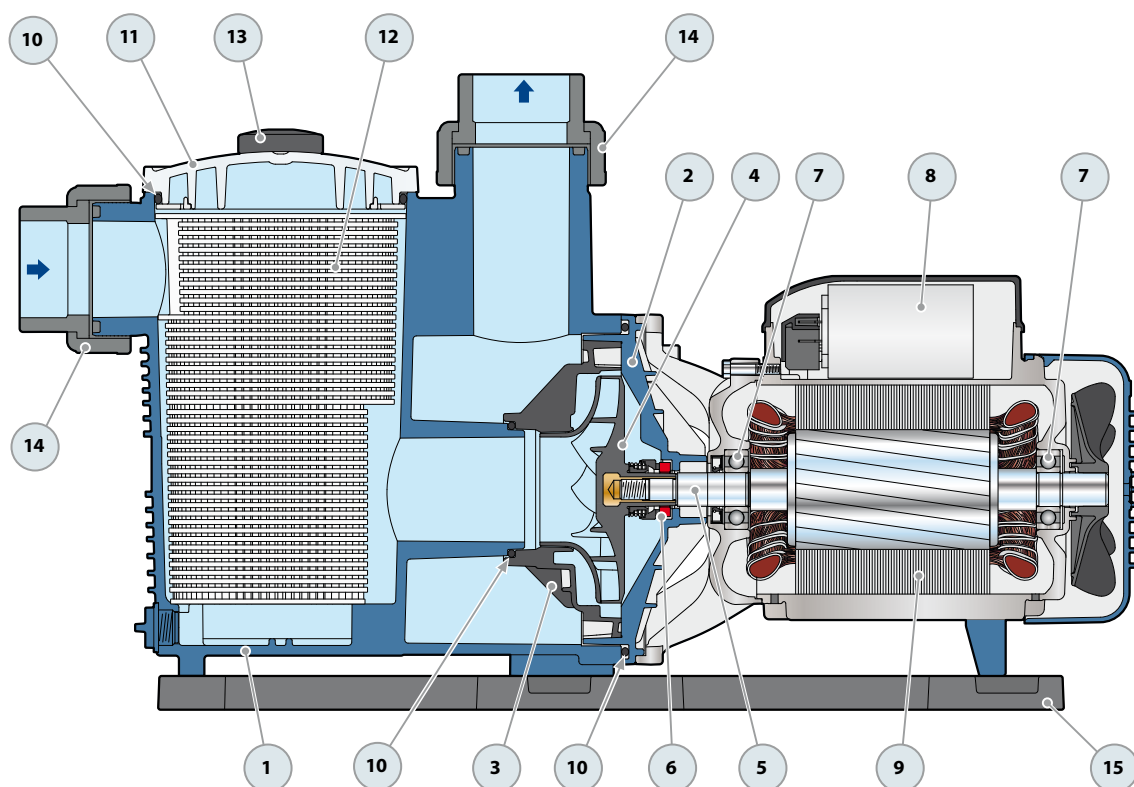
▲ Classe de rendement du moteur triphasé (IEC 60034-30-1)

MAGNIFICA

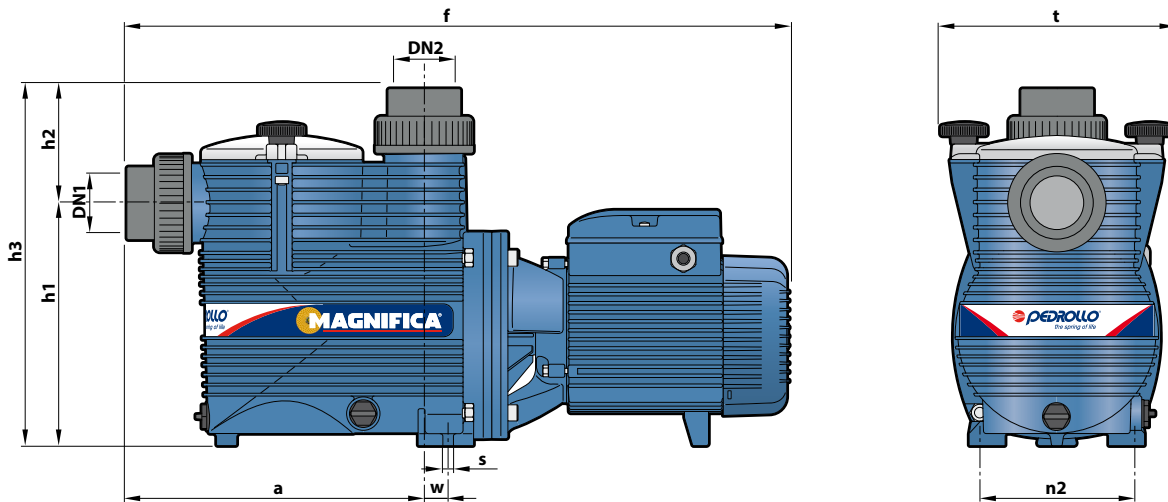
POS. COMPOSANT

CARACTÉRISTIQUES DE CONSTRUCTION

1	CORPS D'ASPIRATION	Polypropylène renforcé de fibre de verre avec orifices filetés ISO 228/1					
2	INSERT PORTE GARNITURE	Polypropylène renforcé de fibre de verre					
3	DIFFUSEUR	Noryl					
4	ROUE	Noryl					
5	ARBRE MOTEUR	Acier inox AISI 431					
6	GARNITURE MÉCANIQUE	Électropompe	Garniture	Arbre	Matériaux		
		<i>Type</i>	<i>Type</i>	<i>Diamètre</i>	<i>Bague fixe</i>	<i>Bague mobile</i>	<i>Élastomère</i>
		MAGNIFICA 1-2	AR-17	Ø 17	Céramique	Graphite	NBR
		MAGNIFICA 3-4-5	AR-20R	Ø 20	Céramique	Graphite	NBR
7	ROULEMENTS	Électropompe	Type				
		MAGNIFICA 1-2	6203 2RS / 6203 2RS				
		MAGNIFICA 3-4-5	6204 2RS / 6204 2RS				
8	CONDENSATEUR	EN 60252-1/A1 					
9	MOTEUR ÉLECTRIQUE	MAGNIFICA m: monophasé 230 V - 50 Hz avec protection thermique intégrée au bobinage.					
		MAGNIFICA: triphasé 230/400 V - 50 Hz.					
		<p>➔ L'électropompe triphasée est équipée d'un moteur à haut rendement en classe IE3 (IEC 60034-30-1)</p> <p>– Isolation: classe F – Protection: IP 55</p>					
10	JOINT TORIQUE	NBR					
11	COUVERCLE	Polycarbonate					
12	PREFILTRE	Polypropylène					
13	BOUTON DE SERRAGE	Nylon					
14	RACCORDS	PVC-U					
15	EMBASE	Polypropylène					



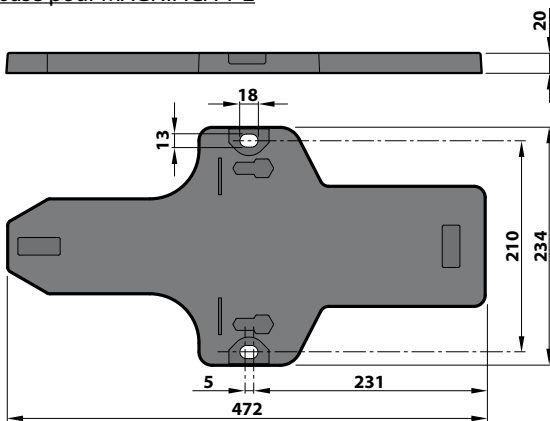
DIMENSIONS ET POIDS



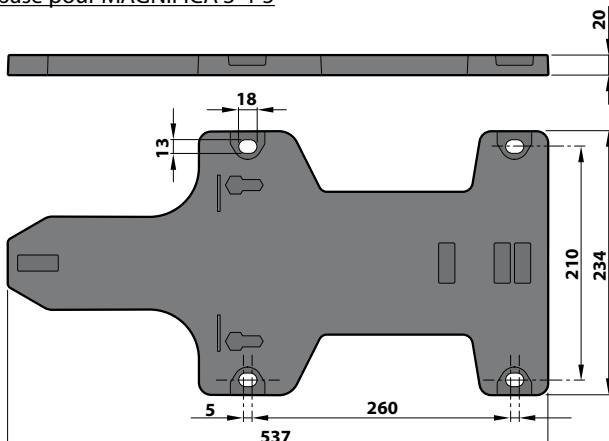
TYPE		ORIFICES		DIMENSIONS mm									kg	
Monophasé	Triphasé	DN1	DN2	a	f	h1	h2	h3	n2	w	s	t	1~	3~
MAGNIFICA 1m	MAGNIFICA 1	2"	2"	294	583	240	113	353	155	4.3	10.5	235	14.1	14.1
MAGNIFICA 2m	MAGNIFICA 2			294	657	240	113	353	155	15.8	10.5	235	15.0	15.0
MAGNIFICA 3m	MAGNIFICA 3			294	677	240	113	353	155	15.8	10.5	235	19.4	19.4
MAGNIFICA 4m	MAGNIFICA 4			294	677	240	113	353	155	15.8	10.5	235	20.6	20.6
MAGNIFICA 5m	MAGNIFICA 5			294	677	240	113	353	155	15.8	10.5	235	23.3	23.3

EMBASE (mm)

Embase pour MAGNIFICA 1-2



Embase pour MAGNIFICA 3-4-5



INTENSITES

TYPE	TENSION	
	230 V	240 V
Monophasé	230 V	240 V
MAGNIFICA 1m	4.2 A	4.0 A
MAGNIFICA 2m	5.6 A	5.4 A
MAGNIFICA 3m	8.2 A	7.9 A
MAGNIFICA 4m	9.7 A	9.3 A
MAGNIFICA 5m	13.0 A	12.5 A

TYPE	TENSION					
	230 V	400 V	690 V	240 V	415 V	720 V
Triphasé	230 V	400 V	690 V	240 V	415 V	720 V
MAGNIFICA 1	2.8 A	1.6 A	0.9 A	2.7 A	1.5 A	0.9 A
MAGNIFICA 2	3.6 A	2.1 A	1.2 A	3.5 A	2.0 A	1.2 A
MAGNIFICA 3	5.4 A	3.1 A	1.8 A	5.2 A	3.0 A	1.7 A
MAGNIFICA 4	7.3 A	4.2 A	2.4 A	7.0 A	4.0 A	2.3 A
MAGNIFICA 5	8.6 A	5.0 A	2.9 A	8.3 A	4.8 A	2.8 A

CONDENSATEURS

TYPE	CAPACITÉ
Monophasé	(230 V ou 240 V)
MAGNIFICA 1m	20 µF - 450 VL
MAGNIFICA 2m	20 µF - 450 VL
MAGNIFICA 3m	31.5 µF - 450 VL
MAGNIFICA 4m	45 µF - 450 VL
MAGNIFICA 5m	50 µF - 450 VL