

# PLURIJET 80-100

## Electropompes multicellulaires auto-amorçantes



### PLURIJET 80-100

Roue: acier inox AISI 304



### PLURIJET 80X-100X

Roue: Noryl

 Eaux claires

 Usage domestique

 Usage résidentiel



### PLAGE DES PERFORMANCES

- Débit jusqu'à **130 l/min** (7.8 m<sup>3</sup>/h)
- Hauteur manométrique totale jusqu'à **52 m**

### LIMITES D'UTILISATION

- Hauteur manométrique d'aspiration jusqu'à **9 m** (HS)
- Temperatura del liquido:
  - da **-10 °C** fino a **+60 °C** per PLURIJET 80-100
  - da **-10 °C** fino a **+40 °C** per PLURIJET 80X-100X
- Température ambiante jusqu'à **+40 °C**
- Pression maxi dans le corps de pompe **6 bar**
- Service continu **S1**

### EXÉCUTION ET NORMES DE SÉCURITÉ

EN 60335-1  
IEC 60335-1  
CEI 61-150

EN 60034-1  
IEC 60034-1  
CEI 2-3



### CERTIFICATIONS

Société avec système de gestion certifié DNV  
ISO 9001: QUALITE



### UTILISATIONS ET INSTALLATIONS

Les pompes auto-amorçantes **PLURIJET** sont conseillées pour aspirer de l'eau propre même en présence d'air mélangé dans le liquide pompé et liquides chimiquement non agressifs pour les composants de la pompe.

Pour le niveau sonore réduit, la fiabilité et la basse consommation énergétique, elles sont conseillées pour l'usage domestique et civil, pour la surpression et distribution d'eau avec réservoirs, pour la récupération d'eau pluviale, systèmes d'irrigation etc. Elles doivent être installées dans des lieux fermés ou à l'abri des intempéries.

### BREVETS - MARQUES - MODÈLES

- PLURIJET® Modèle déposé n° 3974301

### EXÉCUTIONS SUR DEMANDE

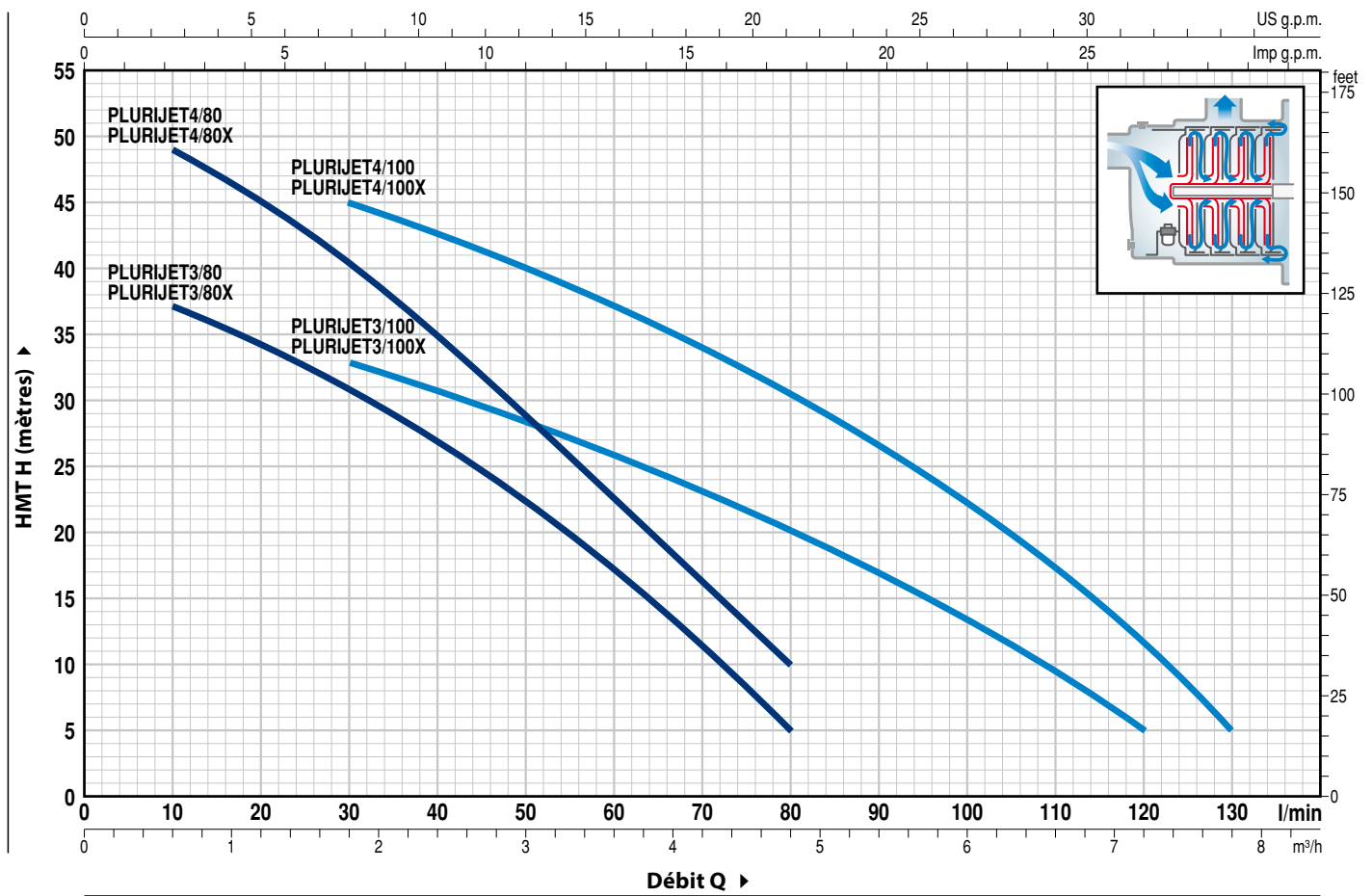
- Autres tensions ou fréquence à 60 Hz

### GARANTIE

2 ans selon nos conditions générales de vente

## COURBES ET CARACTÉRISTIQUES DE PERFORMANCE

50 Hz n = 2900 min<sup>-1</sup> HS = 0 m



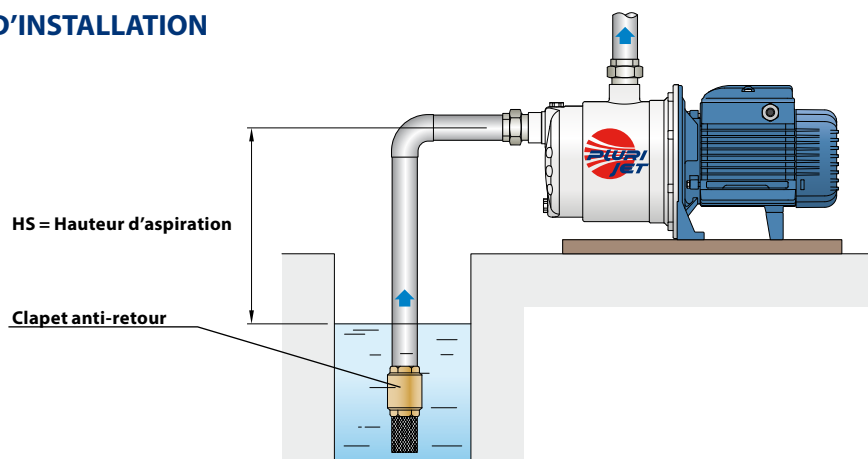
TYPE		PUISSANCE (P <sub>2</sub> )			Q	H																
Monophasé	Triphasé	kW	HP	▲		m <sup>3</sup> /h	0	0.3	0.6	1.2	1.8	2.4	3.0	3.6	4.2	4.8	5.4	6.0	6.6	7.2	7.8	
					l/min	0	5	10	20	30	40	50	60	70	80	90	100	110	120	130		
PLURIJETm 3/80 PLURIJETm 3/80X	PLURIJET 3/80 PLURIJET 3/80X	0.48	0.65	IE2	H mètres	40	38	37	34.5	31	27	22.5	17	11	5							
PLURIJETm 4/80 PLURIJETm 4/80X	PLURIJET 4/80 PLURIJET 4/80X	0.55	0.75			52	50	49	44.5	40	34	28.5	22.5	16	10							
PLURIJETm 3/100 PLURIJETm 3/100X	PLURIJET 3/100 PLURIJET 3/100X	0.55	0.75	38		37	36	34.5	33	31	28	26	23	20	17	13.5	10	5				
PLURIJETm 4/100 PLURIJETm 4/100X	PLURIJET 4/100 PLURIJET 4/100X	0.75	1	IE3		50	50	49	47	45	42	39.5	37	34	30.5	26.5	22	17	11	5		

Q = Débit H = Hauteur manométrique totale HS = Hauteur d'aspiration

Tolérance des courbes de prestation selon EN ISO 9906 Grado 3B.

▲ Classe de rendement du moteur triphasé (IEC 60034-30-1)

## EXEMPLE D'INSTALLATION

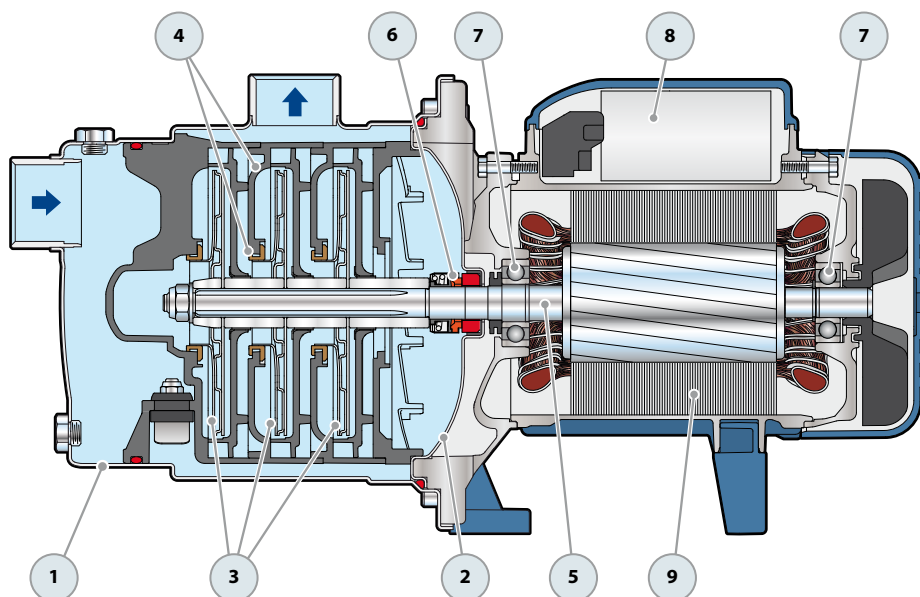


# PLURIJET 80-100

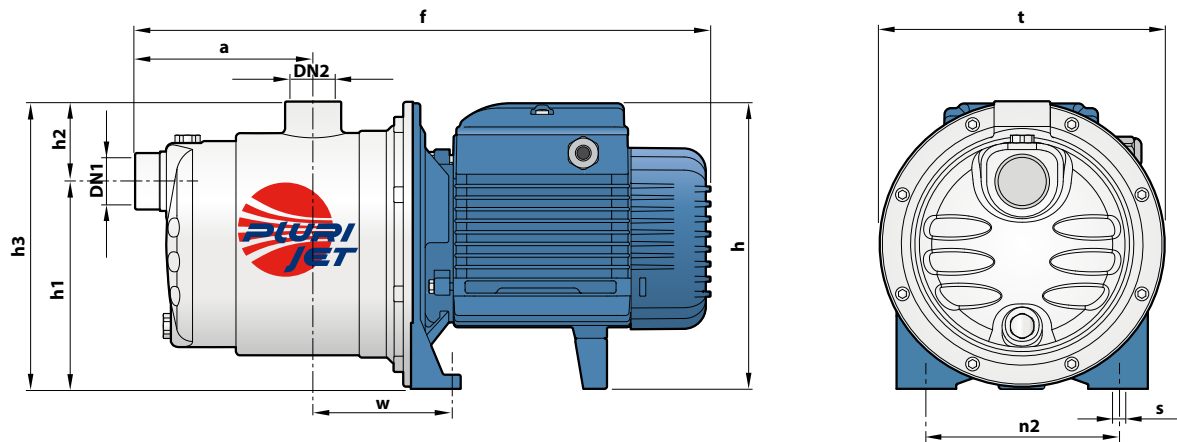
## REP. COMPOSANT

## CARACTÉRISTIQUES DE CONSTRUCTION

1	<b>CORPS DE POMPE</b>	Acier inox AISI 304, avec orifices taraudés ISO 228/1					
2	<b>COUVERCLE</b>	Acier inox AISI 304					
3	<b>ROUES</b>	Acier inox AISI 304					
4	<b>DIFFUSEURS</b>	Noryl avec bagues d'usure					
5	<b>ARBRE MOTEUR</b>	Acier inox AISI 431					
6	<b>GARNITURE MÉCANIQUE</b>	<b>Garniture</b>	<b>Arbre</b>	<b>Matériaux</b>	<b>Bague fixe</b>	<b>Bague mobile</b>	<b>Élastomère</b>
		Type	Diamètre				
		AR-13	Ø 13 mm	Céramique	Graphite		NBR
7	<b>ROULEMENTS</b>	<b>Électropompe</b>			<b>Type</b>		
		PLURIJET 3/80			6202 ZZ - C3 / 6201 ZZ		
		PLURIJET 3/100					
		PLURIJET 4/80			6203 ZZ / 6203 ZZ		
		PLURIJET 4/100					
8	<b>CONDENSATEUR</b>	<b>Électropompe</b>			<b>Capacité</b>		
		Monophasée			(230 V ou 240 V)	(110 V)	
		PLURIJETm 3/80			12.5 µF - 450 VL	25 µF - 250 VL	
		PLURIJETm 4/80			14 µF - 450 VL	25 µF - 250 VL	
		PLURIJETm 3/100					
		PLURIJETm 4/100			20 µF - 450 VL	60 µF - 300 VL	
9	<b>MOTEUR ÉLECTRIQUE</b>	<b>PLURIJETm:</b> monophasé 230 V - 50 Hz avec protection thermique intégrée au bobinage. <b>PLURIJET:</b> triphasé 230/400 V - 50 Hz. <b>⇒ Les électropompes triphasées sont équipées de moteurs à haut rendement en classe IE2 jusqu'à P2=0.55 kW et en classe IE3 à partir de P2=0.75 kW (IEC 60034-30-1)</b> – Isolation: classe F – Protection: IP X4					



## DIMENSIONS ET POIDS



TYPE		ORIFICES		DIMENSIONS mm										kg	
Monophasé	Triphasé	DN1	DN2	a	f	h	h1	h2	h3	t	n2	w	s	1~	3~
PLURIJETm 3/80	PLURIJET 3/80	1"	1"	113	367	182	132	51	183	182	120	87	9	7.8	7.8
PLURIJETm 4/80	PLURIJET 4/80			138	392									9.2	8.7
PLURIJETm 3/100	PLURIJET 3/100			113	367									8.5	7.9
PLURIJETm 4/100	PLURIJET 4/100			138	410	202 *							10	11.7	11.7

(\*) h=221 mm pour versions monophasées à 110 V

## INTENSITES

TYPE	TENSION		
	230 V	240 V	110 V
Monophasé			
PLURIJETm 3/80	3.3 A	3.1 A	6.4 A
PLURIJETm 4/80	3.9 A	3.8 A	7.8 A
PLURIJETm 3/100	3.9 A	3.8 A	7.8 A
PLURIJETm 4/100	6.0 A	5.8 A	12.0 A

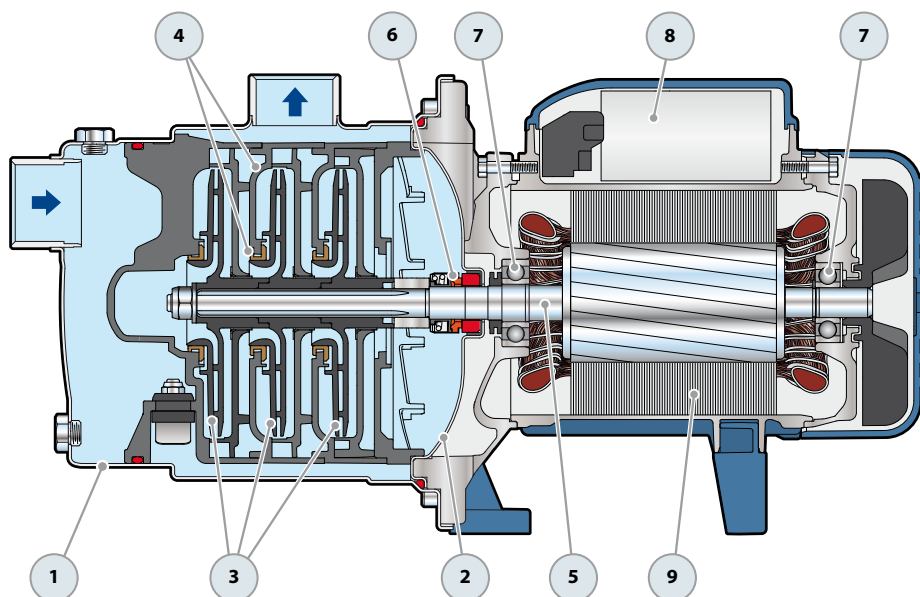
TYPE	TENSION					
	230 V	400 V	690 V	240 V	415 V	720 V
Triphasé						
PLURIJET 3/80	2.5 A	1.5 A	0.9 A	2.4 A	1.4 A	0.8 A
PLURIJET 4/80	3.4 A	2.0 A	1.2 A	3.3 A	1.9 A	1.1 A
PLURIJET 3/100	3.4 A	2.0 A	1.2 A	3.3 A	1.9 A	1.1 A
PLURIJET 4/100	4.5 A	2.6 A	1.5 A	4.3 A	2.5 A	1.4 A

## PALETTISATION

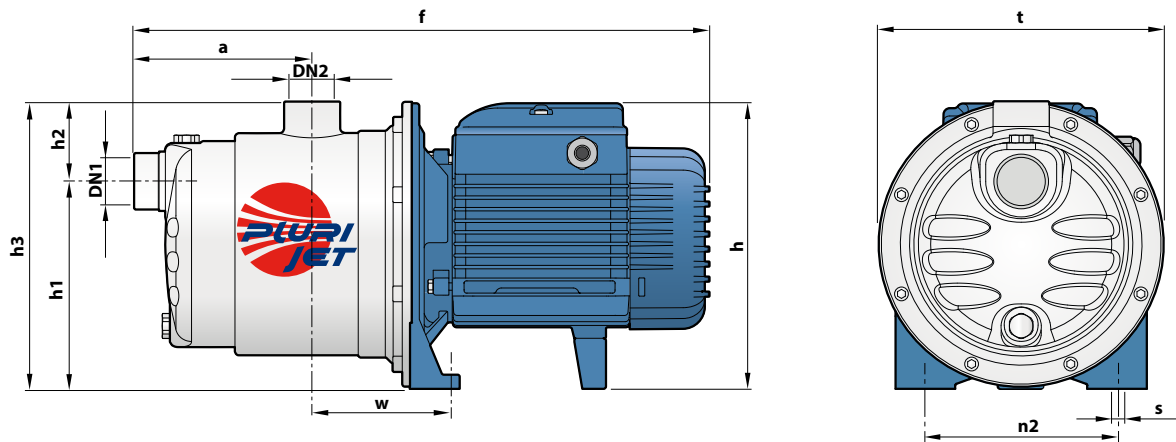
TYPE		GROUPAGE	CONTAINER
Monophasé	Triphasé	nb de pompes	nb de pompes
PLURIJETm 3/80	PLURIJET 3/80	84	108
PLURIJETm 4/80	PLURIJET 4/80	72	108
PLURIJETm 3/100	PLURIJET 3/100	84	108
PLURIJETm 4/100	PLURIJET 4/100	72	108

# PLURIJET 80X-100X

REP.	COMPOSANT	CARACTÉRISTIQUES DE CONSTRUCTION				
1	CORPS DE POMPE	Acier inox AISI 304, avec orifices taraudés ISO 228/1				
2	COUVERCLE	Acier inox AISI 304				
3	ROUES	Noryl				
4	DIFFUSEURS	Noryl avec bagues d'usure				
5	ARBRE MOTEUR	Acier inox AISI 431				
6	GARNITURE MÉCANIQUE	<b>Garniture</b>	<b>Arbre</b>		<b>Matériaux</b>	
		Type	Diamètre	Bague fixe	Bague mobile	Élastomère
		AR-13	Ø 13 mm	Céramique	Graphite	NBR
7	ROULEMENTS	<b>Électropompe</b>	<b>Type</b>			
		PLURIJET 3/80X	6202 ZZ - C3 / 6201 ZZ			
		PLURIJET 3/100X				
		PLURIJET 4/80X	6203 ZZ / 6203 ZZ			
8	CONDENSATEUR	<b>Électropompe</b>	<b>Capacité</b>			
		Monophasée	(230 V ou 240 V)	(110 V)		
		PLURIJETm 3/80X	12.5 µF - 450 VL	25 µF - 250 VL		
		PLURIJETm 4/80X	14 µF - 450 VL	25 µF - 250 VL		
		PLURIJETm 3/100X	20 µF - 450 VL	60 µF - 300 VL		
9	MOTEUR ÉLECTRIQUE	PLURIJETm X: monophasé 230 V - 50 Hz avec protection thermique intégrée au bobinage.				
		PLURIJET X: triphasé 230/400 V - 50 Hz.				
		<p>⇒ Les électropompes triphasées sont équipées de moteurs à haut rendement en classe IE2 jusqu'à P2=0.55 kW et en classe IE3 à partir de P2=0.75 kW (IEC 60034-30-1)</p> <ul style="list-style-type: none"> <li>- Isolation: classe F</li> <li>- Protection: IP X4</li> </ul>				



## DIMENSIONS ET POIDS



TYPE		ORIFICES		DIMENSIONS mm										kg	
Monophasé	Triphasé	DN1	DN2	a	f	h	h1	h2	h3	t	n2	w	s	1~	3~
PLURIJETm 3/80X	PLURIJET 3/80X	1"	1"	113	367	182	132	51	183	182	120	87	9	7.3	7.3
PLURIJETm 4/80X	PLURIJET 4/80X			138	392									8.6	8.0
PLURIJETm 3/100X	PLURIJET 3/100X			113	367									8.0	7.5
PLURIJETm 4/100X	PLURIJET 4/100X			138	410	202 *								10	11.1

(\*) h=221 mm pour versions monophasées à 110 V

## INTENSITES

TYPE	TENSION		
	230 V	240 V	110 V
Monophasé			
PLURIJETm 3/80X	3.3 A	3.1 A	6.4 A
PLURIJETm 4/80X	3.9 A	3.8 A	7.8 A
PLURIJETm 3/100X	3.9 A	3.8 A	7.8 A
PLURIJETm 4/100X	6.0 A	5.8 A	12.0 A

TYPE	TENSION					
	230 V	400 V	690 V	240 V	415 V	720 V
Triphasé						
PLURIJET 3/80X	2.5 A	1.5 A	0.9 A	2.4 A	1.4 A	0.8 A
PLURIJET 4/80X	3.4 A	2.0 A	1.2 A	3.3 A	1.9 A	1.1 A
PLURIJET 3/100X	3.4 A	2.0 A	1.2 A	3.3 A	1.9 A	1.1 A
PLURIJET 4/100X	4.5 A	2.6 A	1.5 A	4.3 A	2.5 A	1.4 A

## PALETTISATION

TYPE		GROUPAGE	CONTAINER
Monophasé	Triphasé	nb de pompes	nb de pompes
PLURIJETm 3/80X	PLURIJET 3/80X	84	108
PLURIJETm 4/80X	PLURIJET 4/80X	72	108
PLURIJETm 3/100X	PLURIJET 3/100X	84	108
PLURIJETm 4/100X	PLURIJET 4/100X	72	108