

SPRINKLER

Electropompes centrifuges auto-amorçantes

 Eaux claires

 Usage domestique

 Usage résidentiel



PLAGE DES PERFORMANCES

- Débit jusqu'à **300 l/min** (18.0 m³/h)
- Hauteur manométrique totale jusqu'à **25.5 m**

LIMITES D'UTILISATION

- Hauteur manométrique d'aspiration jusqu'à **9 m** (HS)
- Température du liquide de **-10 °C** à **+40 °C**
- Température ambiante jusqu'à **+40 °C**
- Pression maxi dans le corps de pompe **10 bar**
- Service continu **S1**

EXÉCUTION ET NORMES DE SÉCURITÉ

EN 60335-1
IEC 60335-1
CEI 61-150

EN 60034-1
IEC 60034-1
CEI 2-3



CERTIFICATIONS

Société avec système de gestion certifié DNV
ISO 9001: QUALITE



UTILISATIONS ET INSTALLATIONS

Elles sont conseillées pour pomper de l'eau propre et des liquides chimiquement neutres vis-à-vis des matériaux de la pompe. Les pompes auto-amorçantes **SPRINKLER** sont conçues pour aspirer de l'eau même en présence d'air mélangé au liquide pompé. Grâce à leur fiabilité et à leur simplicité d'utilisation, elles sont indiquées pour l'usage domestique, civil et en particulier pour la distribution de l'eau, associées à des réservoirs surpresseurs, pour l'irrigation de potagers et de jardins, etc. Elles doivent être installées dans des lieux fermés ou à l'abri des intempéries.

EXÉCUTIONS SUR DEMANDE

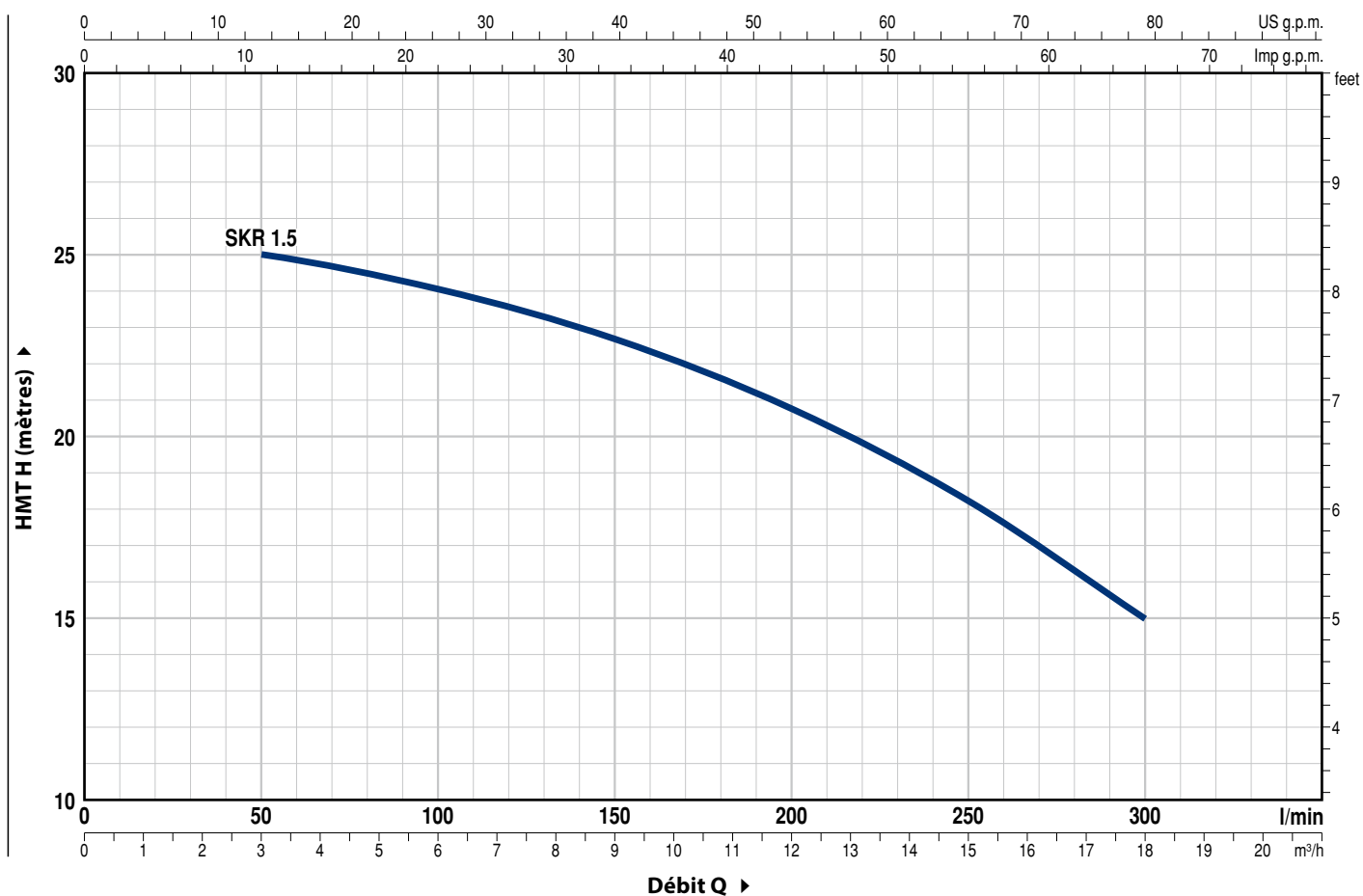
- Autres tensions ou fréquence à 60 Hz
- Protection IPX5

GARANTIE

2 ans selon nos conditions générales de vente

COURBES ET CARACTÉRISTIQUES DE PERFORMANCE

50 Hz n= 2900 min⁻¹ HS= 0 m



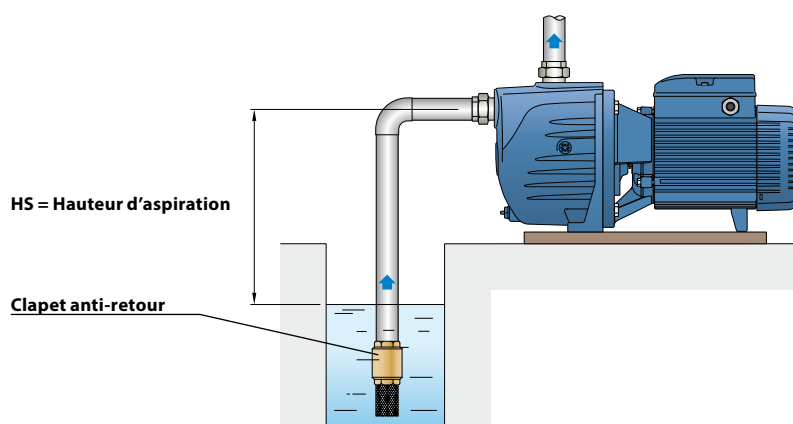
TYPE		PUISSANCE (P ₂)			Q	0	3.0	6.0	9.0	12.0	15.0	18.0
Monophasé	Triphasé	kW	HP	▲		0	50	100	150	200	250	300
SKRm 1.5	SKR 1.5	1.5	2	IE3	H mètres	25.5	25	24	22.7	20.8	18.2	15

Q = Débit H = Hauteur manométrique totale HS = Hauteur d'aspiration

Tolérance des courbes de prestation selon EN ISO 9906 Degré 3B.

▲ Classe de rendement du moteur triphasé (IEC 60034-30-1)

EXEMPLE D'INSTALLATION

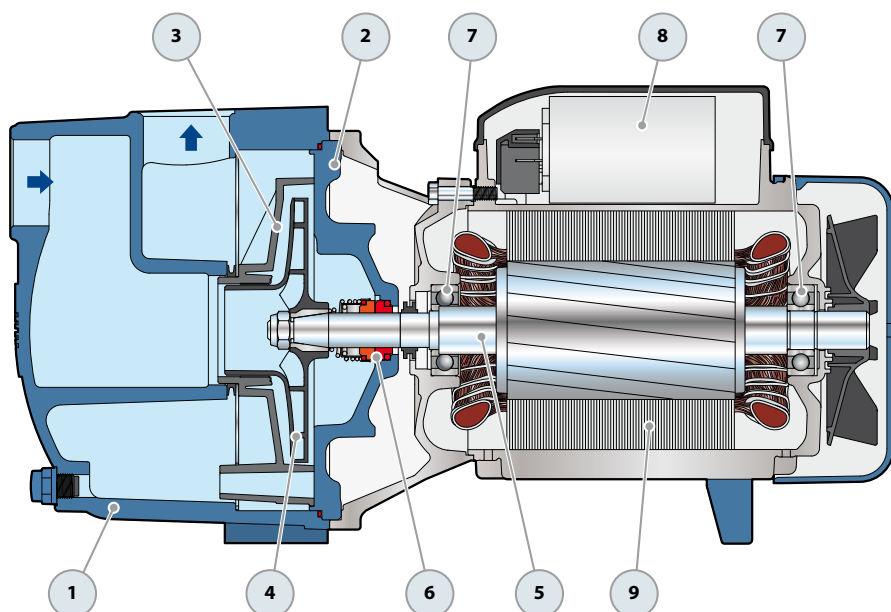


SPRINKLER

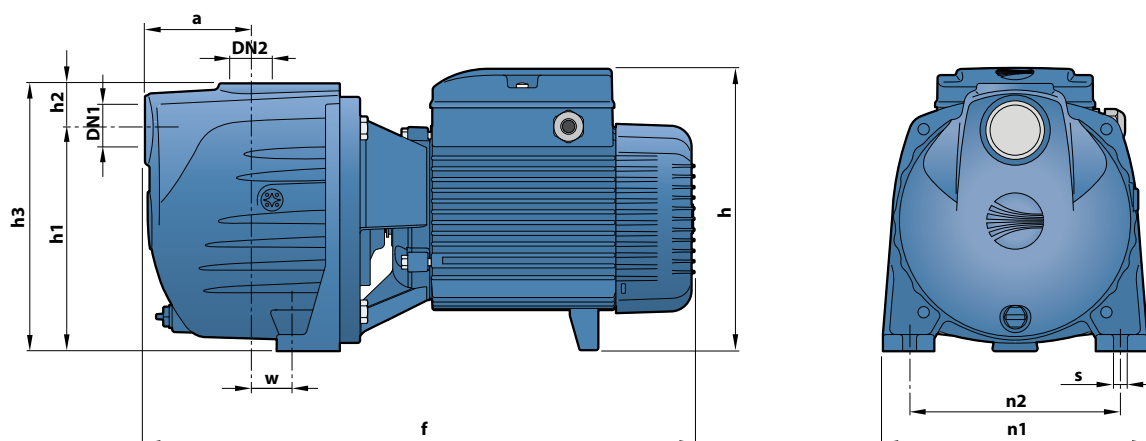
REP. COMPOSANT

CARACTÉRISTIQUES DE CONSTRUCTION

1	CORPS DE POMPE	Fonte avec traitement cataphorèse, avec orifices taraudés ISO 228/1				
2	COUVERCLE	Fonte avec traitement cataphorèse				
3	GROUPE ÉJECTEUR	Noryl FE1520PW				
4	ROUE	Noryl FE1520PW				
5	ARBRE MOTEUR	Acier inox EN 10088-3 - 1.4104				
6	GARNITURE MÉCANIQUE	Garniture	Arbre	Matériaux		
		<i>Type</i>	<i>Diamètre</i>	<i>Bague fixe</i>	<i>Bague mobile</i>	<i>Élastomère</i>
		FN-18	Ø 18 mm	Graphite	Céramique	NBR
7	ROULEMENTS	6204 ZZ / 6204 ZZ				
8	CONDENSATEUR	Électropompe	Capacité			
		<i>Monophasée</i>	<i>(230 V o 240 V)</i>	<i>(110 V)</i>		
		SKRm 1.5	45 µF - 450 VL	80 µF - 250 VL		
9	MOTEUR ÉLECTRIQUE	SKRm: monophasé 230 V - 50 Hz avec protection thermique intégrée au bobinage. SKR: triphasé 230/400 V - 50 Hz. <ul style="list-style-type: none"> ➔ Les électropompes triphasées sont équipées de moteurs à haut rendement en classe IE3 (IEC 60034-30-1) - Isolation: classe F - Protection: IP X4 				



DIMENSIONS ET POIDS



TYPE		ORIFICES		DIMENSIONS mm										kg	
Monophasé	Triphasé	DN1	DN2	a	f	h	h1	h2	h3	n1	n2	w	s	1~	3~
SKRm 1.5	SKR 1.5	1½"	1½"	91	465	241	186	39	225	223	178	37.5	11	26.9	26.9

INTENSITES

TYPE	VOLTAGE	
	230 V	240 V
SKRm 1.5	10.3 A	-

TYPE	VOLTAGE					
	230 V	400 V	690 V	240 V	415 V	720 V
SKR 1.5	6.7 A	3.9 A	2.3 A	-	-	-

PALLETIZATION

TYPE		GROUPAGE	CONTAINER
Monophasé	Triphasé	nb de pompes	nb de pompes
SKRm 1.5	SKR 1.5	35	49