



Usò industriale



UTILIZZI E INSTALLAZIONI

Le elettropompe sommergibili **TOP MULTI 1-AD** sono progettate per pompare liquido pulito definito secondo lo standard ISO 22241 come AUS32 (Aqueous Urea Solution 32.5%). Questo liquido equivale ad altri nomi commerciali conosciuti come:

- ✘ **AdBlue®** (marchio registrato da parte di Verband der Automobilindustrie VDA);
- ✘ **DEF** (Diesel Exhaust Fluid);
- ✘ **Arla 32** (Agente Redutor Liquido de Óxido de Nitrogênio Automotivo).

LIMITI D'IMPIEGO

- Profondità d'impiego sotto il livello del liquido fino a **3 m**
- Temperatura del liquido fino a **+40 °C**
- Livello di svuotamento fino a **25 mm** dal fondo

ESECUZIONI

L'elettropompa è completa di:

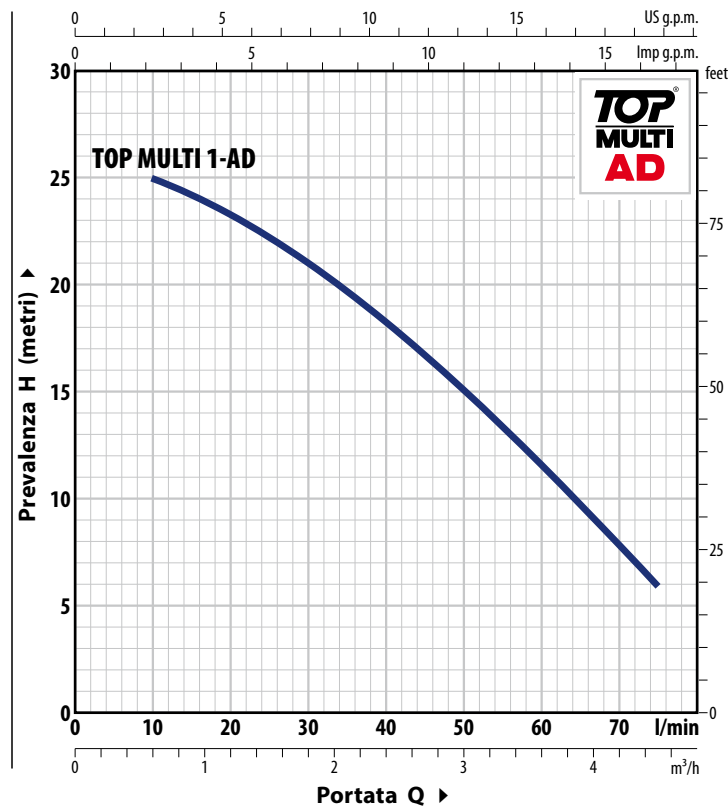
- ✘ cavo di alimentazione di lunghezza **5 m** con guaina H07BN4-F
- ✘ manicotto completo con valvola a clapet

ESECUZIONI A RICHIESTA

- ✘ Altre tensioni o frequenza a 60 Hz
- ✘ Cavo di alimentazione da 10 metri

CURVE E DATI DI PRESTAZIONE

50 Hz



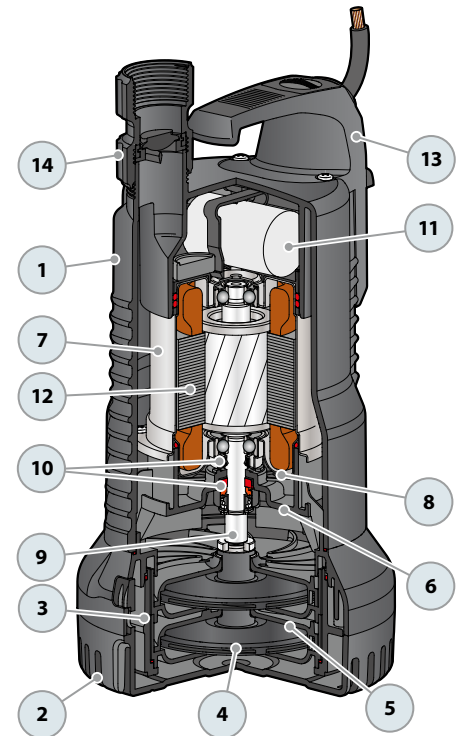
ASSORBIMENTI

TIPO	TENSIONE
Monofase	230 V
TOP MULTI 1-AD	2.0 A

TIPO	POTENZA (P ₂)		Q	Prevalenza H (metri)									
	kW	HP		0	0.6	1.2	1.8	2.4	3.0	3.6	4.2	4.5	
Monofase			0	10	20	30	40	50	60	70	75		
TOP MULTI 1-AD	0.37	0.50	H metri	26	25	23.3	21	18.3	15	11.6	8	6	

CARATTERISTICHE COSTRUTTIVE

1	Corpo pompa	Tecnopolimero provvisto di bocca di mandata filettata ISO 228/1
2	Griglia di aspirazione	Tecnopolimero
3	Contenimento stadi	Tecnopolimero
4	Girante	Noryl™
5	Diffusore	Noryl™
6	Corona direttrice	Tecnopolimero
7	Camicia motore	Acciaio inox AISI 304
8	Coperchio motore	Acciaio inox AISI 304
9	Albero motore	Acciaio inox AISI 431
10	Doppia tenuta sull'albero	
	Tenuta	Albero
	STA-12R SGE	Ø 12 mm
	Anello di tenuta	Ø 12 x Ø 19 x H 5 mm
11	Condensatore	
12	Motore elettrico	
	TOP MULTI-AD:	Monofase 230 V - 50 Hz con salvamotore termico incorporato nell'avvolgimento.
		– Servizio continuo S1
		– Isolamento: classe F
		– Protezione: IP X8
13	Gruppo maniglia	
		※ Completo di cavo di alimentazione da 5 metri di tipo "H07BN4-F"
14	Manicotto	
		Filettato 1¼" ISO 228/1 con valvola a clapet incorporata (Compreso nella fornitura)



DIMENSIONI E PESI (mm)

TIPO	BOCCA DN	N° STADI	DIMENSIONI mm							kg
			a	b	h	h1	d	p	∅	
Monofase										
TOP MULTI 1-AD	1¼"	2	170	180	295	315	25	350	220	5.9

PALLETTIZZAZIONE

TIPO	PER GROUPAGE
Monofase	n° pompe
TOP MULTI 1-AD	60

