

TOP MULTI-EVOTECH

Electropompes submersibles multicellulaires automatiques

 Eaux claires

 Usage domestique

 Usage résidentiel

**AUTOMATIC
START & STOP**



PLAGE DES PERFORMANCES

- Débit jusqu'à **120 l/min** (7.2 m³/h)
- Hauteur manométrique totale jusqu'à **52 m**
- Pression de redémarrage: **1.5 bar**

LIMITES D'UTILISATION

- Profondeur d'utilisation jusqu'à **5 m** sous le niveau de l'eau
- Hauteur maxi entre pompe et robinet **10 m**
- Température du liquide jusqu'à **+40 °C**
- Niveau de vidage jusqu'à **35 mm** par rapport au fond
- Service continu **S1**

EXÉCUTION ET NORMES DE SÉCURITÉ

Les électropompes sont équipées avec:

- câble d'alimentation de longueur **10 m**
- dispositif électronique interne pour le démarrage (à l'ouverture du robinet) et arrêt (à la fermeture du robinet) de l'électropompe
- raccord fileté 1/4" (réfoulement)
- raccord 2 pièces pour tuyau Ø 35 mm

EN 60335-1
IEC 60335-1
CEI 61-150

EN 60034-1
IEC 60034-1
CEI 2-3



CERTIFICATIONS

Company with management system certified DNV ISO 9001: QUALITY



BREVETS - MARQUES - MODÈLES

- Brevet n° EP2990653
- TOP MULTI® Modèle déposé n° 0001334477

UTILISATIONS ET INSTALLATIONS

Les électropompes **TOP MULTI-EVOTECH** sont conseillées pour pomper de l'eau propre et des liquides chimiquement non agressifs pour les composants de la pompe. Grâce à leur haut rendement et à leur fiabilité, elles sont adaptées pour l'approvisionnement en eau, dans le secteur domestique, à partir de cuves, réservoirs ou puits relativement profonds, pour puiser de l'eau de pluie dans des citernes pour arroser à la main ou alimenter une installation d'irrigation, etc.

Le dispositif électronique intégré permet le démarrage et l'arrêt automatique de l'électropompe, à l'ouverture et fermeture du robinet.

EXÉCUTIONS SUR DEMANDE

- Autres tensions ou fréquence à 60 Hz
- **KGE - Kit d'aspiration avec crépine flottante**



Composé de:

- tuyau PVC diam. 30 mm annelé de longueur 1.5 mètres
- crépine d'aspiration en acier inox
- flotteur sphérique en polyéthylène
- raccords cannelés Ø 30 mm

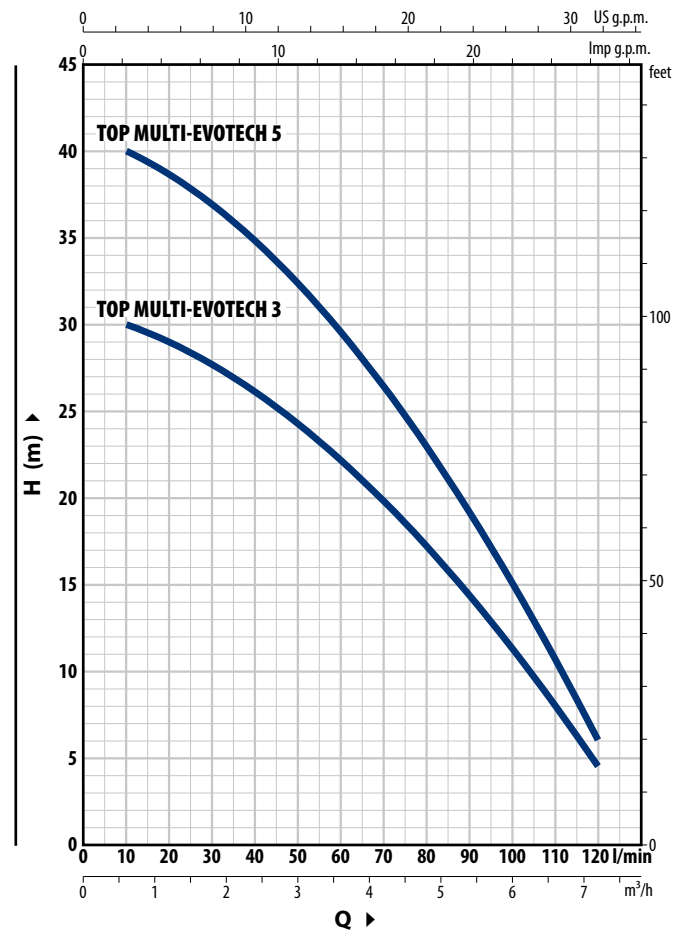
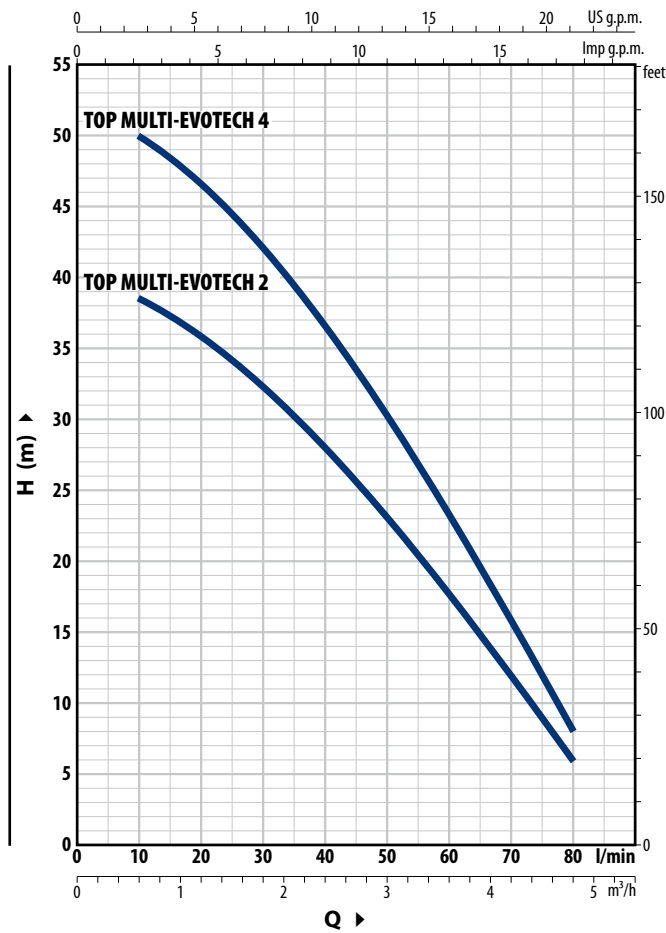
Avec le kit KGE l'aspiration de la TOP MULTI-EVO se positionne à environ 10 cm de la surface de l'eau empêchant l'aspiration de résidus flottants ou en fonds de cuve.

GARANTIE

2 ans selon nos conditions générales de vente

COURBES ET CARACTÉRISTIQUES DE PERFORMANCE

50 Hz n= 2900 min⁻¹



TOP MULTI-EVOTECH 2 - 4

TYPE	PUISSANCE (P ₂)		Q	Flow rate (Q)											
	kW	HP		m ³ /h	0	0.6	1.2	1.8	2.4	3	3.6	4.2	4.5	4.8	
Monophasé			l/min	0	10	20	30	40	50	60	70	75	80		
TOP MULTI-EVOTECH 2	0.55	0.75	H mètres	40	38.5	36	32.5	28	23.1	17.7	12	9	6		
TOP MULTI-EVOTECH 4	0.75	1		52	50	46.5	42	36.5	30.5	23.3	15.8	11.9	8		

TOP MULTI-EVOTECH 3 - 5

TYPE	PUISSANCE (P ₂)		Q	Flow rate (Q)														
	kW	HP		m ³ /h	0	0.6	1.2	1.8	2.4	3	3.6	4.2	4.5	4.8	5.4	6	6.6	7.2
Monophasé			l/min	0	10	20	30	40	50	60	70	75	80	90	100	110	120	
TOP MULTI-EVOTECH 3	0.55	0.75	H mètres	30.5	30	29	27.5	26	24.3	22.2	19.8	18.5	17.2	14.4	11.3	8	4.5	
TOP MULTI-EVOTECH 5	0.75	1		41	40	38.5	37	35	32.5	29.5	26.5	24.7	22.9	19.2	15.1	10.7	6	

Q = Débit H = Hauteur manométrique totale

Tolérance des courbes de prestation selon EN ISO 9906 Degré 3B.

TOP MULTI-EVOTECH

REP. COMPOSANT

CARACTÉRISTIQUES DE CONSTRUCTION

1	CORPS DE REFOULEMENT ET CORPS D'ASPIRATION	Technopolymère renforcé de fibre de verre, avec orifice de refoulement fileté ISO 228/1
2	CORPS DE POMPE ET BASE	Technopolymère renforcé de fibre de verre
3	COURONNE DE GUIDAGE	Technopolymère renforcé de fibre de verre
4	SUPPORT MOTEUR	Acier inox AISI 304
5	ROUES	Noryl
6	DIFFUSEURS ET BOITES PORTE	Noryl avec bagues d'usure
7	ARBRE MOTEUR	Acier inox AISI 431
8	DISPOSITIF ELECTRONIQUE	<p>Les TOP MULTI-TECH sont équipées d'un dispositif électronique interne qui démarre l'électropompe suite à la baisse de pression de l'installation en dessous de 1.5 bar (ex. ouverture d'un robinet) et l'arrête quand le débit descend en dessous de 3 litres minute.</p> <p>Il protège la pompe:</p> <ul style="list-style-type: none"> – contre la marche à sec; – contre le blocage: après des longues périodes d'inactivité de la pompe, le dispositif électronique démarre l'électropompe toutes les 48 heures pour une durée de 10 secondes.

9 DOUBLE GARNITURE MECANIQUE SUR L'ARBRE AVEC CHAMBRE À HUILE INTERMÉDIAIRE

Garniture	Arbre	Position	Matériaux		
			Bague fixe	Bague mobile	Élastomère
STA-13R	Ø 13 mm	Côté moteur	Céramique	Graphite	NBR
STA-13R SIC	Ø 13 mm	Côté pompe	Carbure silicium	Graphite	NBR

10 ROULEMENTS

Électropompe	Type
TOP MUTI-EVOTECH 2-3	6202 ZZ - C3 / 6201 ZZ
TOP MUTI-EVOTECH 4-5	6202 ZZ - EA3 / 6201 ZZ

11 CONDENSATEUR

Électropompe	Capacité	
	(230 V ou 240 V)	(110 V)
TOP MUTI-EVOTECH 2-3	12.5 µF 450 VL	30 µF 250 VL
TOP MUTI-EVOTECH 4-5	14 µF 450 VL	30 µF 250 VL

12 MOTEUR ÉLECTRIQUE

TOP MULTI-EVOTECH: monophasé 230 V - 50 Hz avec protection thermique intégrée au bobinage.

- Isolation: classe F
- Protection: IP X8

13 CABLE D'ALIMENTATION

Du type "H07 RN-F" avec fiche Schuko
Longueur standard 10 mètres

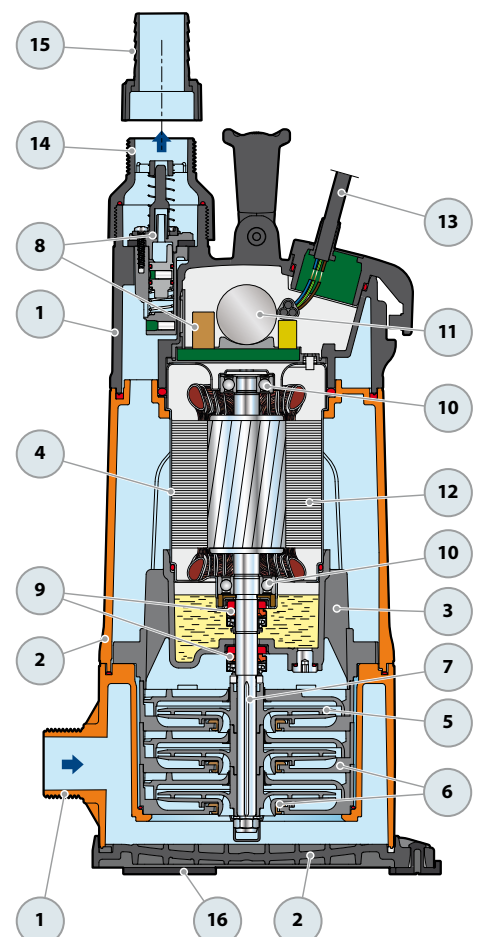
14 RACCORD FILETE PLUS CLAPET

Raccord fileté 1¼"

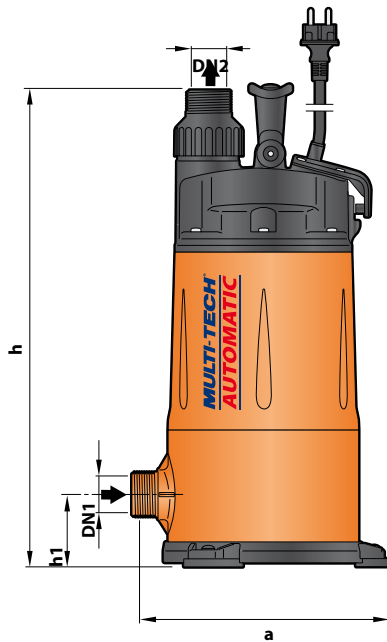
15 RACCORD ET EMBOUT CANNELE POUR TUYAU

Embout pour tuyau Ø 35 mm

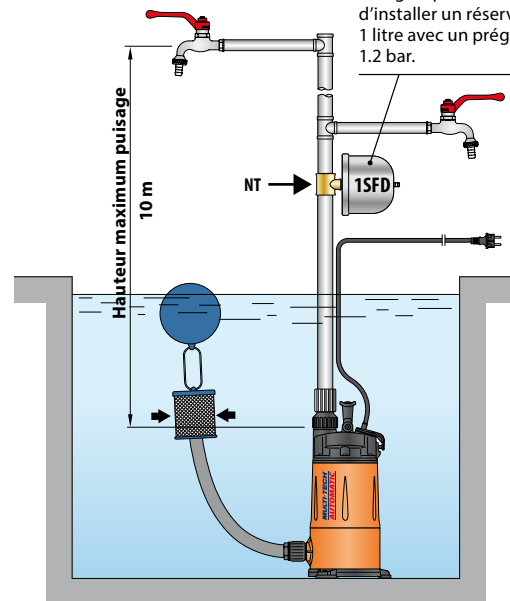
16 SUPPORTS ANTIVIBRATILES



DIMENSIONS ET POIDS



Installation typique



Pour le bon fonctionnement, afin d'éviter des re-démarrages fréquents et pour une économie énergétique il est conseillé d'installer un réservoir 1 SF de 1 litre avec un prégonflage de 1.2 bar.

TYPE	ORIFICES		NB D'ÉTAGES	DIMENSIONS mm			kg
	DN1	DN2		a	h	h1	
Monophasé							
TOP MULTI-EVOTECH 2	1 1/4"	1 1/4"	3	239	442	68	9.9
TOP MULTI-EVOTECH 3					9.9		
TOP MULTI-EVOTECH 4			4		476		10.5
TOP MULTI-EVOTECH 5					10.5		



INTENSITES

TYPE	TENSION		
	230 V	240 V	110 V
Monophasé			
TOP MULTI-EVOTECH 2	3.4 A	3.3 A	6.6 A
TOP MULTI-EVOTECH 3	3.6 A	3.5 A	7.2 A
TOP MULTI-EVOTECH 4	3.9 A	3.7 A	8.0 A
TOP MULTI-EVOTECH 5	3.9 A	3.7 A	8.0 A

PALETTISATION

TYPE	GROUPAGE	CONTAINER
	nb de pompes	nb de pompes
Monophasé		
TOP MULTI-EVOTECH 2	45	60
TOP MULTI-EVOTECH 3	45	60
TOP MULTI-EVOTECH 4	45	60
TOP MULTI-EVOTECH 5	45	60

ACCESSOIRES (COMMANDER A PART)

TYPE	Code	RACCORD	CAPACITÉ	PRÉGONFLAGE	PRESSIION MAXI DE SERVICE
Réservoir 1 SF 	500667	1/2" (mâle)	1 litre	1.2 bar	10 bar
Raccord à 3 voies NT 1.25 	500160001	1 1/4" - 1/4" - 1/2" gas	-	-	-