


TOP MULTI-EVO

Electropompes submersibles multicellulaires

 Eaux claires

 Usage domestique

 Usage résidentiel



TOP MULTI 1-EVO



TOP MULTI 2-3-4-5 EVO

PLAGE DES PERFORMANCES

- Débit jusqu'à **120 l/min** (7.2 m³/h)
- Hauteur manométrique totale jusqu'à **52 m**

LIMITES D'UTILISATION

- Profondeur d'utilisation sous le niveau de l'eau:
 - jusqu'à **3 m** pour TOP MULTI 1-EVO
 - jusqu'à **10 m** pour TOP MULTI 2-3-4-5 EVO (avec une longueur de câble d'alimentation adéquate)
- Température du liquide jusqu'à **+40 °C**
- Niveau de vidage:
 - jusqu'à **25 mm** du fond pour TOP MULTI 1-EVO
 - jusqu'à **35 mm** du fond pour TOP MULTI 2-3-4-5 EVO
- Hauteur manométrique d'aspiration jusqu'à **7 m**
- Service continu **S1**

EXÉCUTION ET NORMES DE SÉCURITÉ

Les électropompes sont équipées avec:

- câble d'alimentation de longueur **10 m**
- interrupteur à flotteur extérieur
- raccord 2 pièces pour tuyau Ø 35 mm
- raccord fileté avec vanne à clapet

EN 60335-1
IEC 60335-1
CEI 61-150

EN 60034-1
IEC 60034-1
CEI 2-3



CERTIFICATIONS

Société avec système de gestion certifié DNV ISO 9001: QUALITE



BREVETS - MARQUES - MODÈLES

- TOP MULTI® Modèle déposé n° 0001334477

UTILISATIONS ET INSTALLATIONS

Les électropompes **TOP MULTI-EVO** sont conseillées pour pomper de l'eau propre et des liquides chimiquement non agressifs pour les composants de la pompe. Grâce à leur haut rendement et à leur fiabilité, elles sont adaptées pour l'approvisionnement en eau, dans le secteur domestique, à partir de cuves, réservoirs ou puits relativement profonds, pour puiser de l'eau de pluie dans des citernes pour arroser à la main ou alimenter une installation d'irrigation, etc.

EXÉCUTIONS SUR DEMANDE

- Électropompe sans interrupteur à flotteur extérieur
- Autres tensions ou fréquence à 60 Hz
- **KGE – Kit d'aspiration avec crépine flottante**



Composé de:

- tuyau PVC diam. 30 mm annelé de longueur 1.5 mètres
- crépine d'aspiration en acier inox
- flotteur sphérique en polyéthylène
- raccords cannelés Ø 30 mm

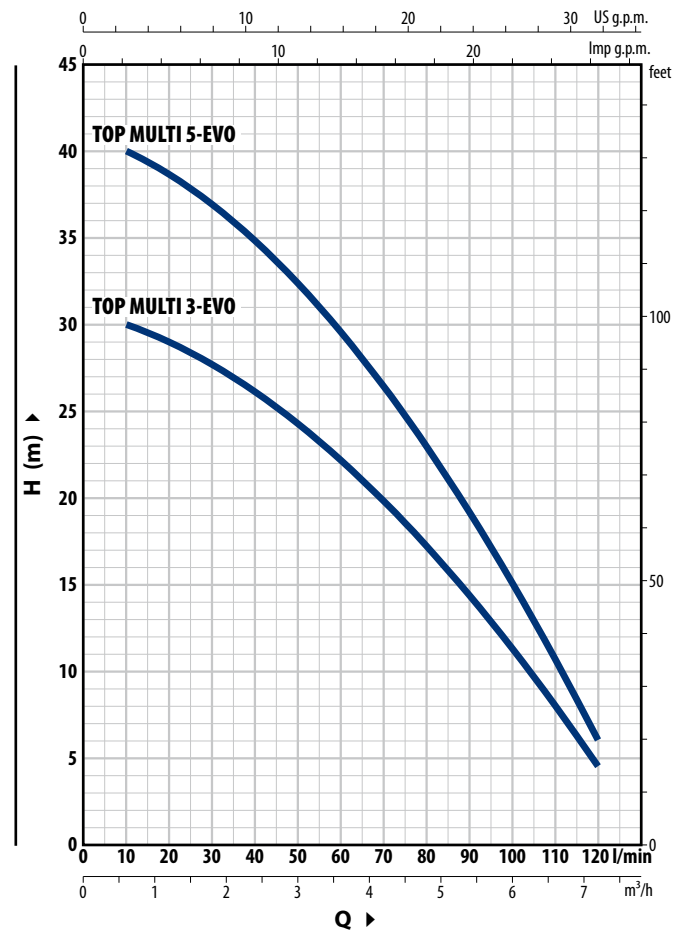
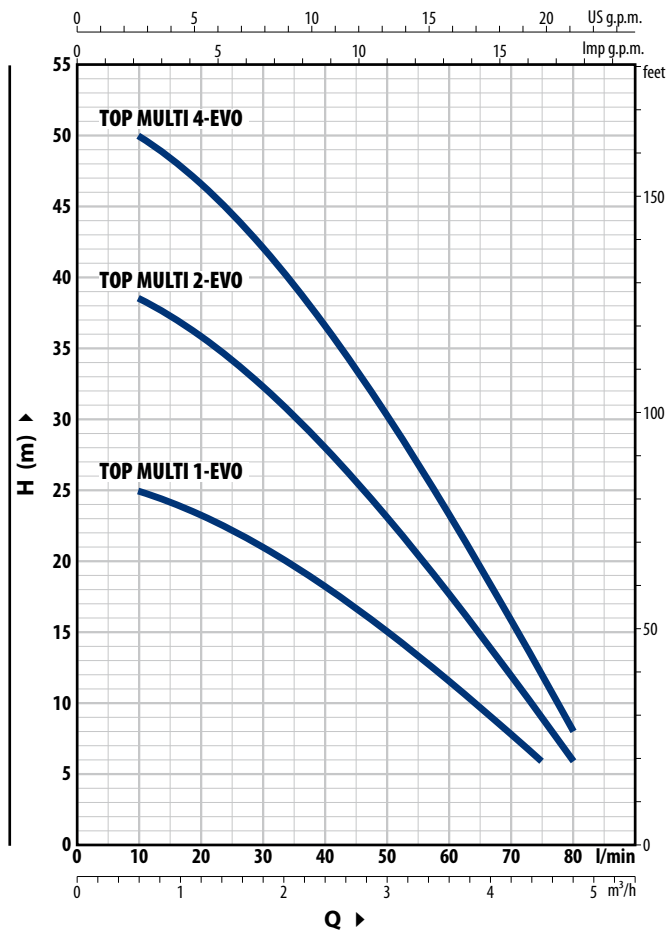
Avec le kit KGE l'aspiration de la TOP MULTI-EVO se positionne à environ 10 cm de la surface de l'eau empêchant l'aspiration de résidus flottants ou en fonds de cuve.

GARANTIE

2 ans selon nos conditions générales de vente

COURBES ET CARACTÉRISTIQUES DE PERFORMANCE

50 Hz n= 2900 min⁻¹



TOP MULTI-EVO 1 - 2 - 4

TYPE	PUISSANCE (P ₂)		Q	H (mètres)											
	kW	HP		0	0.6	1.2	1.8	2.4	3.0	3.6	4.2	4.5	4.8		
Monophasé			Q	0	10	20	30	40	50	60	70	75	80		
TOP MULTI 1-EVO	0.37	0.50	H mètres	26	25	23.3	21.1	18.3	15.1	11.6	7.9	6			
TOP MULTI 2-EVO	0.55	0.75	H mètres	40	38.5	36	32.5	28	23.1	17.7	12	9	6		
TOP MULTI 4-EVO	0.75	1	H mètres	52	50	46.5	42	36.5	30.5	23.3	15.8	11.9	8		

TOP MULTI-EVO 3 - 5

TYPE	PUISSANCE (P ₂)		Q	H (mètres)													
	kW	HP		0	0.6	1.2	1.8	2.4	3.0	3.6	4.2	4.8	5.4	6.0	6.6	7.2	
Monophasé			Q	0	10	20	30	40	50	60	70	80	90	100	110	120	
TOP MULTI 3-EVO	0.55	0.75	H mètres	30.5	30	29	27.5	26	24.3	22.2	19.8	17.2	14.4	11.3	8	4.5	
TOP MULTI 5-EVO	0.75	1	H mètres	41	40	38.5	37	35	32.5	29.5	26.5	22.9	19.2	15.1	10.7	6	

Q = Portata H = Prevalenza manometrica totale

Tolleranza delle curve di prestazione secondo EN ISO 9906 Grado 3B.

TOP MULTI 1-EVO

REP. COMPOSANT

CARACTÉRISTIQUES DE CONSTRUCTION

1 CORPS DE REFOULEMENT ET CORPS D'ASPIRATION Technopolymère renforcé de fibre de verre, avec orifice de refoulement fileté ISO 228/1

2 BASE Technopolymère renforcé de fibre de verre

3 BOITIER D'ETAGES Technopolymère renforcé de fibre de verre

4 ROUES Noryl

5 DIFFUSEURS ET BOITES PORTE Noryl avec bagues d'usure

6 SUPPORT MOTEUR Acier inox AISI 304

7 COUVERCLE MOTEUR Acier inox AISI 304

8 ARBRE MOTEUR Acier inox AISI 431

9 DOUBLE ETANCHEITE SUR L'ARBRE AVEC CHAMBRE À HUILE INTERMÉDIAIRE

Garniture	Arbre	Matériaux			
		Type	Diamètre	Bague fixe	Bague mobile
STA-12R	Ø 12 mm	Céramique	Graphite	NBR	AISI 304

10 JOINT A LEVRES Ø 12 x Ø 19 x H 5 mm

11 ROULEMENTS 6201 ZZ - C3E / 6201 ZZ - C3E

12 CONDENSATEUR

Capacité

(230 V ou 240 V)

10 µF 450 VL

(110 V)

16 µF 250 VL

13 MOTEUR ÉLECTRIQUE

TOP MULTI 1: monophasé 230 V - 50 Hz avec protection thermique intégrée au bobinage.

- Isolation: classe F
- Protection: IP X8

14 GROUPE POIGNÉE (isolé avec de la résine en un seul bloc)

Équipé de:

- Câble d'alimentation de 5 mètres, type "H07 RN-F" avec fiche Schuko
- Interrupteur à flotteur extérieur

15 RACCORD ET EMBOUT CANNELE POUR TUYAU

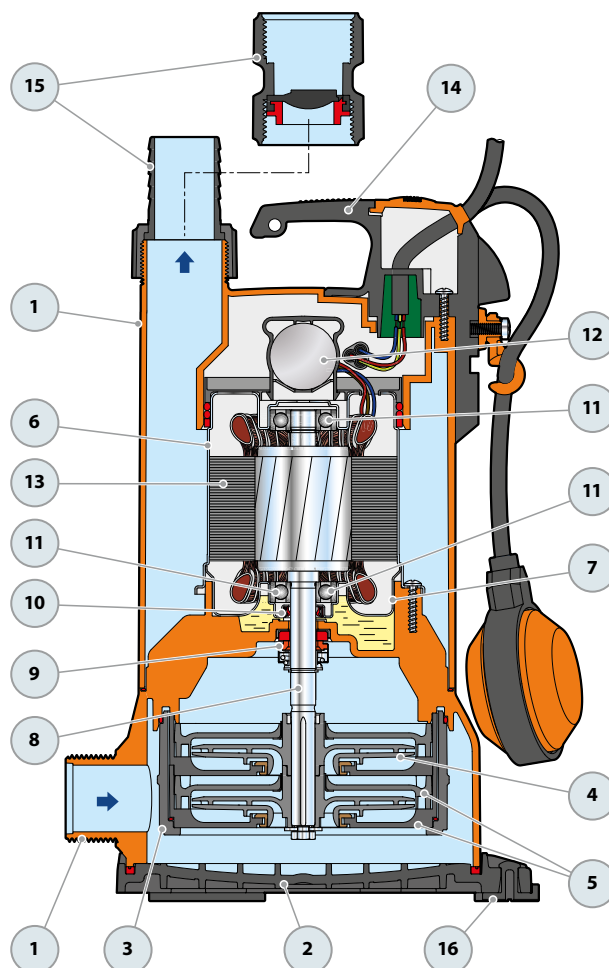
Embout pour tuyau Ø 35 mm

MANCHON

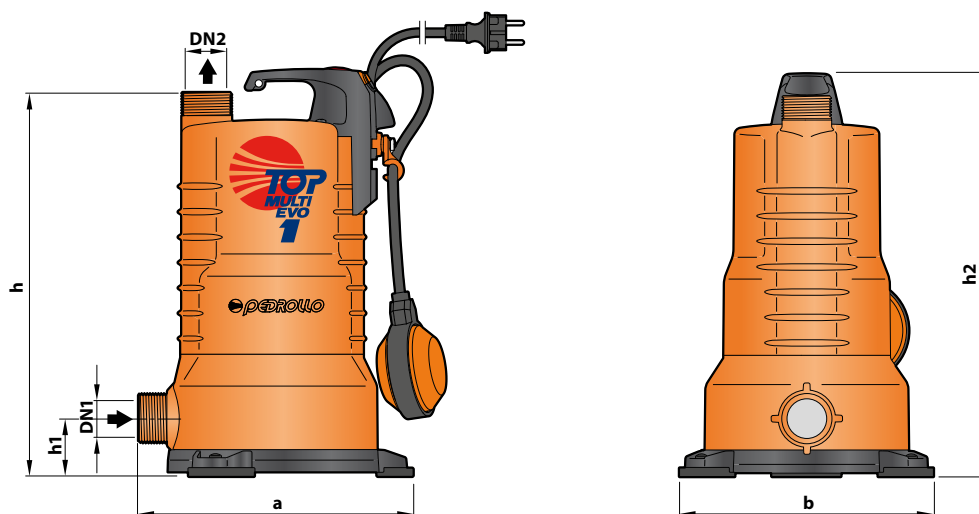
Taraudé 1/4" ISO 228/1 avec clapet incorporé

(Compris dans la livraison)

16 SUPPORTS ANTIVIBRATILES



DIMENSIONS ET POIDS



TYPE	ORIFICE		NB D'ÉTAGES	DIMENSIONS mm					kg
	DN1	DN2		a	b	h	h1	h2	
Monophasé									
TOP MULTI 1-EVO	1¼"	1¼"	2	227	210	317	49	337	7.1

CONSUMO EN AMPERIOS

TYPE	TENSION		
	230 V	240 V	110 V
Monophasé			
TOP MULTI 1-EVO	2.0 A	1.9 A	4.0 A

PALETIZADO

TYPE	GROUPAGE	CONTAINER
	nb de pompes	nb de pompes
Monophasé		
TOP MULTI 1-EVO	45	60

TOP MULTI 2-3-4-5 EVO

REP. COMPOSANT

CARACTÉRISTIQUES DE CONSTRUCTION

1	CORPS DE REFOULEMENT ET CORPS D'ASPIRATION	Technopolymère renforcé de fibre de verre, avec orifice de refoulement fileté ISO 228/1
2	CORPS DE POMPE ET BASE	Technopolymère renforcé de fibre de verre
3	COURONNE DE GUIDAGE	Technopolymère renforcé de fibre de verre
4	SUPPORT MOTEUR	Acier inox AISI 304
5	ROUES	Noryl
6	DIFFUSEURS ET BOITES PORTE	Noryl avec bagues d'usure
7	ARBRE MOTEUR	Acier inox AISI 431

8 DOUBLE GARNITURE MECANIQUE SUR L'ARBRE AVEC CHAMBRE À HUILE INTERMÉDIAIRE

<i>Garniture</i>	<i>Arbre</i>	<i>Position</i>	<i>Matériaux</i>		
<i>Type</i>	<i>Diamètre</i>		<i>Bague fixe</i>	<i>Bague mobile</i>	<i>Élastomère</i>
STA-13R	Ø 13 mm	Côté moteur	Céramique	Graphite	NBR
STA-13R SIC	Ø 13 mm	Côté pompe	Carbure silicium	Graphite	NBR

9 ROULEMENTS

<i>Électropompe</i>	<i>Type</i>
TOP MUTI 2-3 EVO	6202 ZZ - C3 / 6201 ZZ
TOP MUTI 4-5 EVO	6202 ZZ - EA3 / 6201 ZZ

10 CONDENSATEUR

<i>Électropompe</i>	<i>Capacité</i>	
<i>Monophasé</i>	<i>(230 V ou 240 V)</i>	<i>(110 V)</i>
TOP MUTI 2-3 EVO	12.5 µF 450 VL	30 µF 250 VL
TOP MUTI 4-5 EVO	14 µF 450 VL	30 µF 250 VL

11 MOTEUR ÉLECTRIQUE

TOP MULTI-EVO: monophasé 220-230 V - 50 Hz avec protection thermique intégrée au bobinage.

- Isolation: classe F
- Protection: IP X8

12 CABLE D'ALIMENTATION

Du type "H07 RN-F" avec fiche Schuko
Longueur standard 10 mètres

13 INTERRUPTEUR À FLOTTEUR EXTÉRIEUR

14 RACCORD ET EMBOUT CANNELE POUR TUYAU

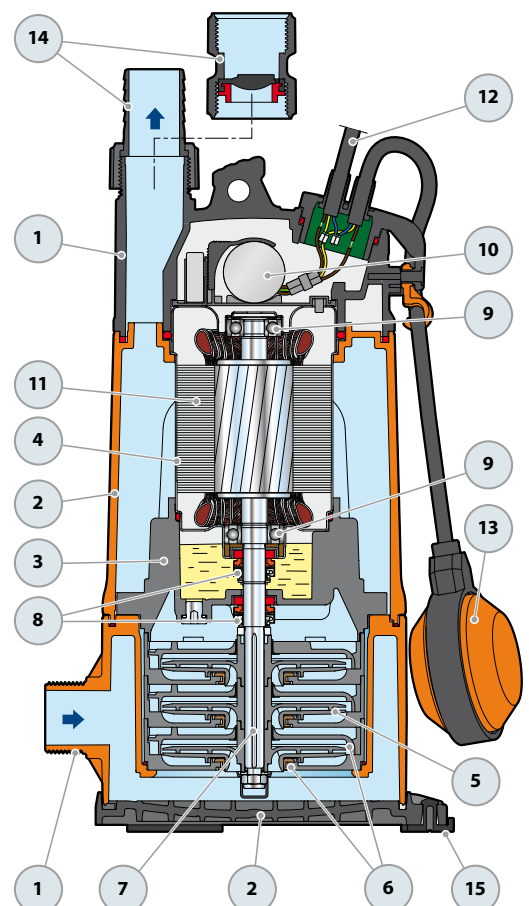
Embout pour tuyau Ø 35 mm

MANCHON

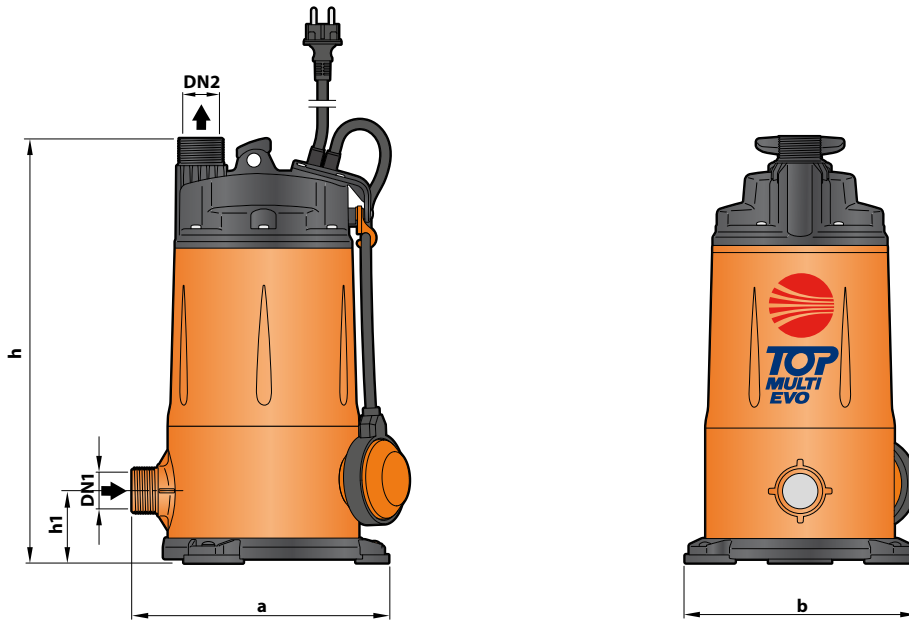
Taraudé 1¼" ISO 228/1 avec clapet incorporé

(Compris dans la livraison)

15 SUPPORTS ANTIVIBRATILES



DIMENSIONS ET POIDS



TYPE	ORIFICES		NB D'ÉTAGES	DIMENSIONS mm				kg
	DN1	DN2		a	b	h	h1	
Monophasé								
TOP MULTI 2-EVO	1¼"	1¼"	3	239	216	394	68	9.9
TOP MULTI 3-EVO			4			428		9.9
TOP MULTI 4-EVO								10.4
TOP MULTI 5-EVO								10.4

INTENSITES

TYPE	TENSION		
	230 V	240 V	110V
Monophasé			
TOP MULTI 2-EVO	3.4 A	3.3 A	6.8 A
TOP MULTI 3-EVO	3.6 A	3.4 A	7.2 A
TOP MULTI 4-EVO	3.9 A	3.7 A	8.0 A
TOP MULTI 5-EVO	3.9 A	3.7 A	8.0 A

PALETTISATION

TYPE	GROUPAGE	CONTAINER
	nb de pompes	nb de pompes
Monophasé		
TOP MULTI 2-EVO	45	60
TOP MULTI 3-EVO	45	60
TOP MULTI 4-EVO	45	60
TOP MULTI 5-EVO	45	60

EXEMPLE D'INSTALLATION

