

## Electropompes submersibles en acier inox

 Eaux usées

 Usage domestique

 Usage résidentiel

 Usage industriel



### PLAGE DES PERFORMANCES

- Débit jusqu'à **700 l/min** (42 m<sup>3</sup>/h)
- Hauteur manométrique totale jusqu'à **17 m**

### LIMITES D'UTILISATION

- Profondeur d'utilisation jusqu'à **5 m** sous le niveau de l'eau
- Température du liquide jusqu'à **+40 °C**
- Passage de corps solides en suspension:
  - jusqu'à **Ø 40 mm** pour VX /35-ST
  - jusqu'à **Ø 50 mm** pour VX /50-ST
- Pour service continu immersion minimum:
  - **290 mm** pour VX 8-ST et VX 10-ST
  - **330 mm** pour VX 15-ST
  - **360 mm** pour VX 20-ST

### EXÉCUTION ET NORMES DE SÉCURITÉ

- Câble d'alimentation de **10 m**
- Interrupteur à flotteur extérieur pour versions monophasées

EN 60335-1  
IEC 60335-1  
CEI 61-150

EN 60034-1  
IEC 60034-1  
CEI 2-3



### CERTIFICATIONS

Société avec système de gestion certifié DNV ISO 9001: QUALITE



### UTILISATIONS ET INSTALLATIONS

Les électropompes submersibles en acier inox **VX-ST** sont conseillées pour le relevage des **eaux chargées** dans le domaine domestique, collectif et industriel, des eaux avec des corps solides en suspension, par exemple des eaux boueuses, phréatiques, eaux de surface. Elles sont indiquées pour l'assèchement de lieux inondés (caves, parkings souterrains, zones de lavage de voitures), la vidange de fosses septiques et l'élimination d'eaux usées. Ces pompes se distinguent par leur fiabilité, dans les installations fixes à fonctionnement automatique.

### BREVETS - MARQUES - MODÈLES

- Brevet n° EP2313658
- Brevet n° IT0001428923

### EXÉCUTIONS SUR DEMANDE

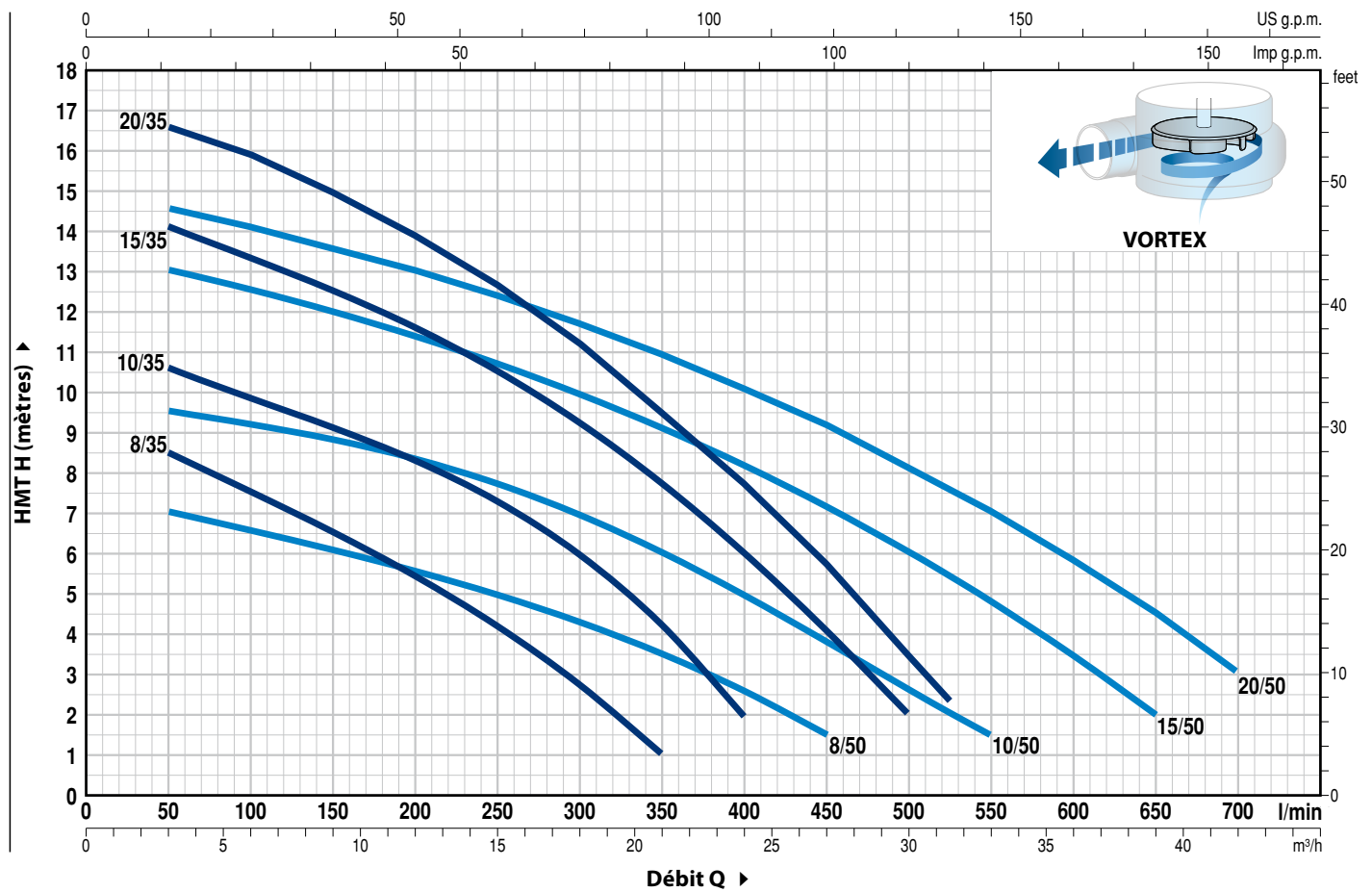
- Electropompes monophasées sans l'interrupteur à flotteur
- Arbre pompe en acier inox AISI 316L
- Autres tensions ou fréquence 60 Hz

### GARANTIE

2 ans selon nos conditions générales de vente

# COURBES ET CARACTÉRISTIQUES DE PERFORMANCE


50 Hz n= 2900 min<sup>-1</sup>

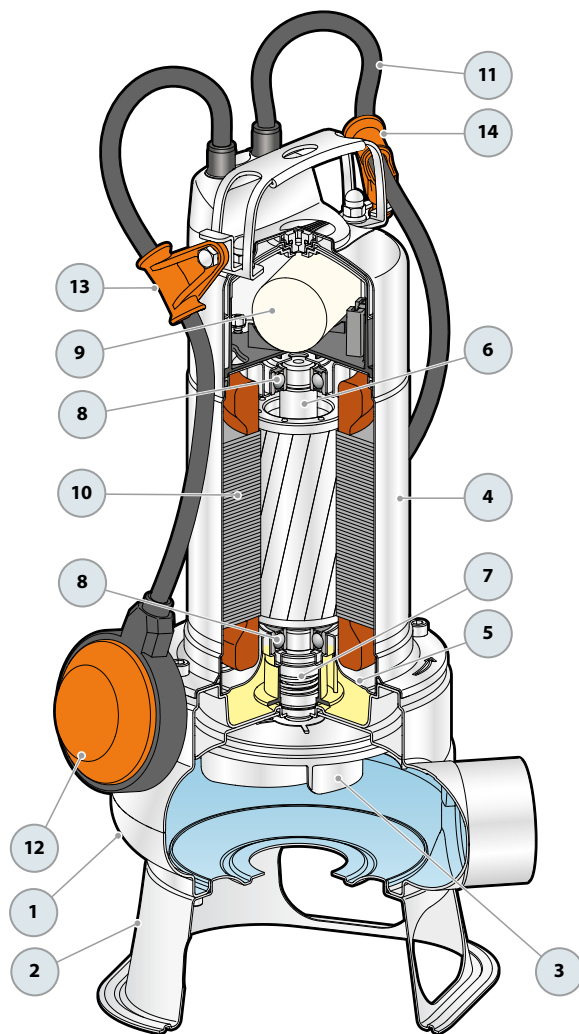


TYPE		PUISSANCE (P <sub>2</sub> )		Q	H															
Monophasé	Triphasé	kW	HP		m <sup>3</sup> /h	0	3	6	12	18	21	24	27	30	31.5	33	36	39	42	
				l/min	0	50	100	200	300	350	400	450	500	525	550	600	650	700		
VXm 8/35 -ST	VX 8/35 -ST	0.55	0.75	H mètres	9.5	8.5	7.5	5.4	2.7	1										
VXm 10/35 -ST	VX 10/35 -ST	0.75	1		11.5	10.5	10	8.3	6	4	2									
VXm 15/35 -ST	VX 15/35 -ST	1.1	1.5		15	14	13.5	11.7	9.2	7.7	6	4.1	2							
VXm 20/35 -ST	VX 20/35 -ST	1.5	2		17	16.5	15.9	14	11	9.5	7.7	5.7	3.5	2.5						
VXm 8/50 -ST	VX 8/50 -ST	0.55	0.75		7.5	7	6.6	5.7	4.2	3.5	2.5	1.5								
VXm 10/50 -ST	VX 10/50 -ST	0.75	1		10	9.5	9.2	8.5	7	6	5	3.8	2.7	2	1.5					
VXm 15/50 -ST	VX 15/50 -ST	1.1	1.5		13.5	13	12.5	11.5	10	9	8	7	6	5.4	4.7	3.3	2			
VXm 20/50 -ST	VX 20/50 -ST	1.5	2		15	14.5	14	13	11.7	11	10	9	8.2	7.6	7	5.8	4.5	3		

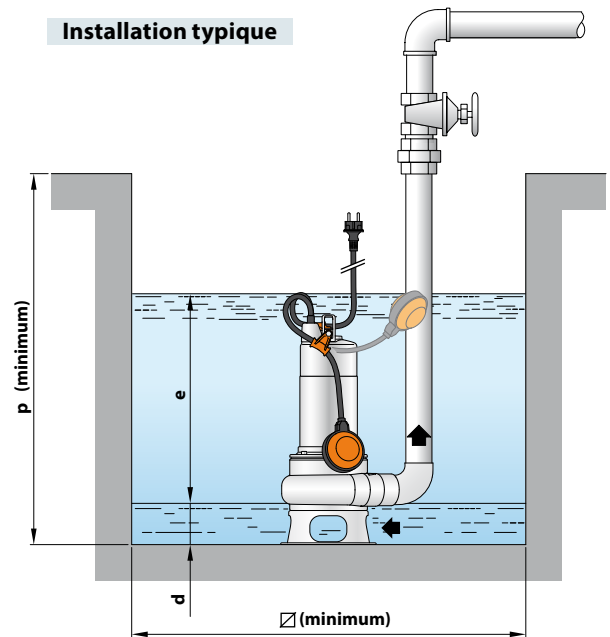
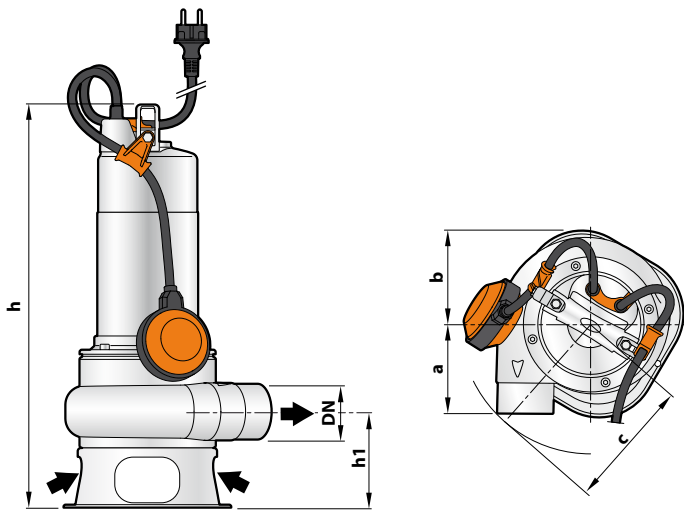
Q = Débit H = Hauteur manométrique totale

Tolérance des courbes de prestation selon EN ISO 9906 Degré 3B.

REP.	COMPOSANT	CARACTÉRISTIQUES DE CONSTRUCTION			
1	<b>CORPS DE POMPE</b>	Acier inox AISI 304, avec orifice taraudé ISO 228/1			
2	<b>BASE</b>	Acier inox AISI 304			
3	<b>ROUE</b>	De type VORTEX en acier inox AISI 304. La roue VORTEX permet le pompage de corps solides d'un diamètre allant jusqu'à 50 mm et grâce à sa géométrie particulière, elle garantit un fonctionnement sûr contre le colmatage.			
4	<b>SUPPORT MOTEUR</b>	Acier inox AISI 304			
5	<b>COUVERCLE MOTEUR</b>	Acier inox AISI 304 pour <b>VX 8-10 ST</b> Fonte avec traitement cataphorèse pour <b>VX 15-20 ST</b>			
6	<b>ARBRE MOTEUR</b>	Acier inox AISI 431			
7	<b>DOUBLE GARNITURE MÉCANIQUE DANS LA CHAMBRE À HUILE</b>				
	<b>Garniture</b>	<b>Arbre</b> <b>Position</b> <b>Matériaux</b>			
	<b>Type</b>	<b>Diamètre</b> <b>Bague fixe</b> <b>Bague mobile</b> <b>Élastomère</b>			
	<b>MG1-14D SIC</b>	Côté moteur	Carbure silicium	Graphite	NBR
		Côté pompe	Carbure silicium	Carbure silicium	NBR
	Garniture mécanique double avec chambre à huile interposée, avec faces de glissement en carbure de silicium pour une plus grande résistance à l'abrasion et à l'usure, et pour une plus longue durée de vie de l'électropompe.				
8	<b>ROULEMENTS</b>				
	<b>Électropompe</b>	<b>Type</b>			
	<b>VX 8-10 ST</b>	<b>6203 ZZ / 6203 ZZ</b>			
	<b>VX 15-20 ST</b>	<b>6303 2RS - C3 / 6203 ZZ</b>			
9	<b>CONDENSATEUR</b>	<b>EN 60252-1/A1</b> 			
	(uniquement pour versions monophasées)				
10	<b>MOTEUR ÉLECTRIQUE</b>				
	Moteurs électriques produits avec des normes de qualité élevées, soumis aux contrôles les plus rigoureux pour assurer une excellente isolation. L'imprégnation du bobinage, réalisée avec des résines de haute qualité, est suivie d'un traitement au four jusqu'à huit heures, garantissant au moteur une longue durée de vie.				
	<b>VXm-ST:</b> monophasé 220-230 V - 50 Hz avec protection thermique intégrée au bobinage				
	<b>VX-ST:</b> triphasé 400 V - 50 Hz				
	– Isolation: classe F				
	– Protection: IP X8				
11	<b>CÂBLE D'ALIMENTATION</b>				
	Câble d'alimentation encapsulé avec de la résine époxy à la fois dans la zone du presse-étoupe et au point où les conducteurs sortent de la gaine, pour une isolation totale contre l'humidité et les infiltrations d'eau.				
	Du type "H07 RN-F" (avec fiche Schuko uniquement dans les versions monophasées)				
	<b>Longueur standard 10 mètres</b>				
12	<b>INTERRUPTEUR À FLOTTEUR EXTÉRIEUR</b> (uniquement pour versions monophasées)				
13	<b>DISPOSITIF BASCULANT POUR LE CÂBLE DU FLOTTEUR</b> (uniquement pour les versions monophasées) Brevet n° IT0001428923				
14	<b>DISPOSITIF ANTI-ARRACHAGE POUR LE CÂBLE D'ALIMENTATION</b> Brevet n° EP2313658				



## DIMENSIONS ET POIDS



TYPE		ORIFICE DN	Passage de corps solides	DIMENSIONS mm									kg				
Monophasé	Triphasé			a	b	c	h	h1	d	e	p	Ø	1~	3~			
VXm 8/35 -ST	VX 8/35 -ST	1½"	Ø 40 mm	95	96	140	424	106	55	réglable	500	500	11.0	10.1			
VXm 10/35 -ST	VX 10/35 -ST						439						12.7	11.5			
VXm 15/35 -ST	VX 15/35 -ST						472						15.5	13.8			
VXm 20/35 -ST	VX 20/35 -ST						502						17.7	15.6			
VXm 8/50 -ST	VX 8/50 -ST	2"	Ø 50 mm	102	96	145	435	107	60				réglable	500	500	11.4	10.3
VXm 10/50 -ST	VX 10/50 -ST						450									12.9	11.7
VXm 15/50 -ST	VX 15/50 -ST						483									15.5	14.1
VXm 20/50 -ST	VX 20/50 -ST						513									17.8	15.6

## INTENSITES

TYPE	TENSION	
	230 V	240 V
<b>Monophasé</b>		
VXm 8/35 -ST	4.3 A	4.2 A
VXm 10/35 -ST	5.5 A	5.4 A
VXm 15/35 -ST	7.0 A	6.9 A
VXm 20/35 -ST	9.6 A	9.4 A
VXm 8/50 -ST	4.1 A	4.0 A
VXm 10/50 -ST	5.5 A	5.4 A
VXm 15/50 -ST	7.0 A	6.9 A
VXm 20/50 -ST	9.6 A	9.4 A

TYPE	TENSION			
	230 V	400 V	240 V	415 V
<b>Triphasé</b>				
VX 8/35 -ST	2.8 A	1.6 A	2.7 A	1.6 A
VX 10/35 -ST	3.8 A	2.2 A	3.6 A	2.1 A
VX 15/35 -ST	4.7 A	2.7 A	4.5 A	2.6 A
VX 20/35 -ST	6.4 A	3.7 A	6.1 A	3.5 A
VX 8/50 -ST	2.8 A	1.6 A	2.7 A	1.6 A
VX 10/50 -ST	3.8 A	2.2 A	3.6 A	2.1 A
VX 15/50 -ST	4.7 A	2.7 A	4.5 A	2.6 A
VX 20/50 -ST	6.4 A	3.7 A	6.1 A	3.5 A

## CONDENSATEURS

TYPE	CAPACITÉ
	(230 V ou 240 V)
<b>Monophasé</b>	
VXm 8/35 -ST	20 µF 450 VL
VXm 10/35 -ST	25 µF 450 VL
VXm 15/35 -ST	35 µF 450 VL
VXm 20/35 -ST	35 µF 450 VL
VXm 8/50 -ST	20 µF 450 VL
VXm 10/50 -ST	25 µF 450 VL
VXm 15/50 -ST	35 µF 450 VL
VXm 20/50 -ST	35 µF 450 VL

## PALETTISATION

TYPE		GROUPAGE nb de pompes	CONTAINER nb de pompes
Monophasé	Triphasé		
VXm 8/35 -ST	VX 8/35 -ST	45	60
VXm 10/35 -ST	VX 10/35 -ST	45	60
VXm 15/35 -ST	VX 15/35 -ST	30	45
VXm 20/35 -ST	VX 20/35 -ST	30	45
VXm 8/50 -ST	VX 8/50 -ST	45	60
VXm 10/50 -ST	VX 10/50 -ST	45	60
VXm 15/50 -ST	VX 15/50 -ST	30	60
VXm 20/50 -ST	VX 20/50 -ST	30	45

# KIT PIED D'ACCOUPLMENT VX-ST – BC-ST

## VERSION AVEC REFOULEMENT HORIZONTAL ET BARRES DE GUIDAGE 3/4"

Pour <b>VX /35-ST</b>	Cod. ASSPVX35ST	DN 2"
Pour <b>VX /50-ST , BC /50-ST</b>	Cod. ASSPVX50ST	DN 2"

Kit composé de:

- 1) pied d'accouplement
- 2) support glissant avec écrou et joint
- 3) guide supérieur de barres de guidage



## VERSION AVEC REFOULEMENT VERTICAL ET BARRES DE GUIDAGE 3/4"

Pour <b>VX /35-ST</b>	Cod. ASSPVX35STV	DN 2 1/2"
Pour <b>VX /50-ST, BC /50-ST</b>	Cod. ASSPVX50STV	DN 2 1/2"

Kit composé de:

- 1) pied d'accouplement
- 2) support glissant avec écrou et joint
- 3) guide supérieur de barres de guidage



## ACCESSOIRES QUI PEUVENT ÊTRE COMMANDÉS

### SUPPORT GLISSANT (Compris, mais vendu aussi séparément)

Pour <b>VX /35-ST</b>	Cod. ASSFL005
Pour <b>VX /50-ST , BC /50-ST</b>	Cod. ASSFL006

Complet avec écrou et joint



### SUPPORT INTERMÉDIAIRE (Vendu séparément)

Pour barres de guidage Ø 3/4"	Cod. 859SV340INTFA
-------------------------------	--------------------

**Pour des raisons de rigidité, interposer le support intermédiaire tous les 2 mètres**



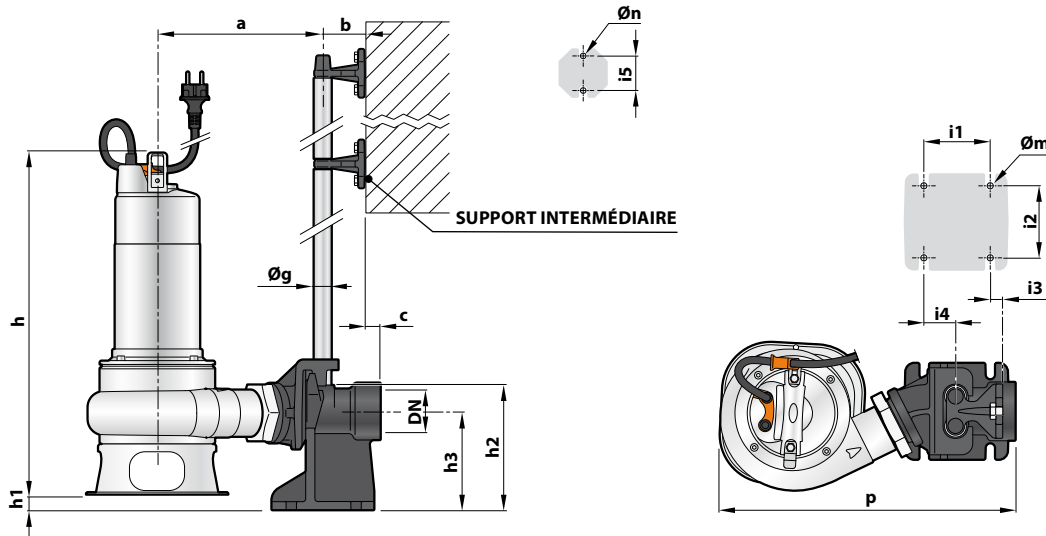
### BARRES DE GUIDAGE (en acier inox AISI 304)

Barres de guidage Ø 3/4"	Cod. 54SARTG005
--------------------------	-----------------

Longueur maxi barre tube: 6 mètres

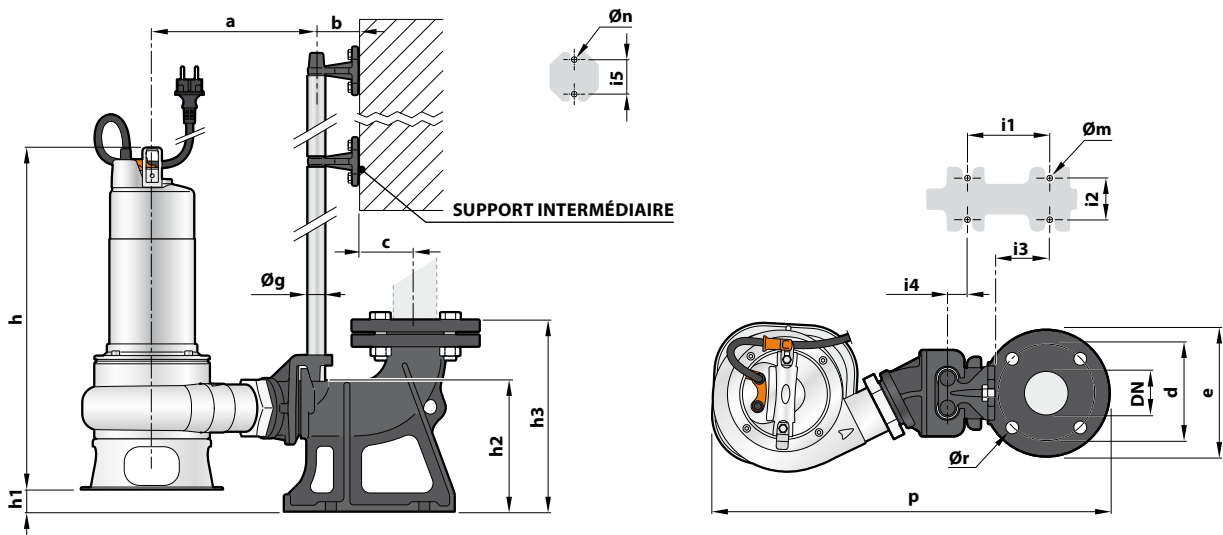


### DIMENSIONS (Version avec refoulement horizontal)



TYPE		Passage de corps solides mm	ORIFICE DN	DIMENSIONS mm															
Monophasé	Triphasé			a	b	c	p	h	h1	h2	h3	i1	i2	i3	i4	i5	Øg	Øm	Øn
VXm 8/35 -ST	VX 8/35 -ST	40	2"	214			386	424	24										
VXm 10/35 -ST	VX 10/35 -ST							439											
VXm 15/35 -ST	VX 15/35 -ST							472											
VXm 20/35 -ST	VX 20/35 -ST							502											
VXm 8/50 -ST	VX 8/50 -ST	50	2"	221	61	17	372	435	23	165	130	85	94	16	40	50	¾"	12	11
VXm 10/50 -ST	VX 10/50 -ST							450											
VXm 15/50 -ST	VX 15/50 -ST							483											
VXm 20/50 -ST	VX 20/50 -ST							513											
BCm 10/50 -ST	BC 10/50 -ST	50	2"					450											
BCm 15/50 -ST	BC 15/50 -ST							483											
BCm 20/50 -ST	BC 20/50 -ST							513											

### DIMENSIONS (Version avec refoulement vertical)



TYPE		Passage de corps solides mm	ORIFICE DN	DIMENSIONS mm																	
Monophasé	Triphasé			a	b	c	d	e	p	h	h1	h2	h3	i1	i2	i3	i4	i5	Øg	Øm	Øn
VXm 8/35 -ST	VX 8/35 -ST	40	2½"	207				495	22												
VXm 10/35 -ST	VX 10/35 -ST																				439
VXm 15/35 -ST	VX 15/35 -ST																				472
VXm 20/35 -ST	VX 20/35 -ST																				502
VXm 8/50 -ST	VX 8/50 -ST	50	2½"	212	61	52	125	165	26	164	215	120	72	62	3	50	¾"	14	11	18	
VXm 10/50 -ST	VX 10/50 -ST																				450
VXm 15/50 -ST	VX 15/50 -ST																				483
VXm 20/50 -ST	VX 20/50 -ST																				513
BCm 10/50 -ST	BC 10/50 -ST	50	2½"																		
BCm 15/50 -ST	BC 15/50 -ST																				483
BCm 20/50 -ST	BC 20/50 -ST																				513